

Valor medio temporal del potencial de un generador de alterna rectificado por un puente de diodos (rectificación de onda completa)

Si se rectifica el potencial de un generador de corriente alterna con un puente de diodos, se obtiene un potencial cuya forma se presenta en la figura siguiente

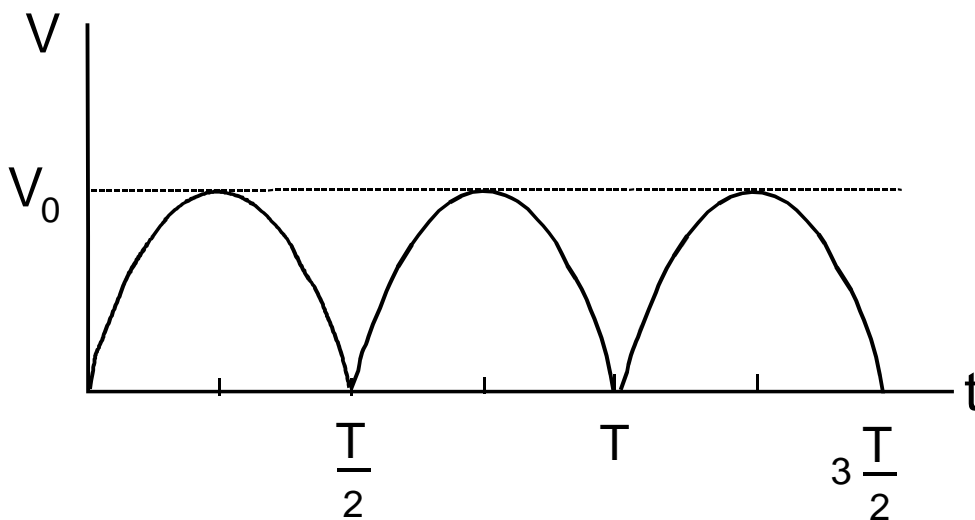


Figura 1

La expresión matemática de este potencial es una función periódica de período $T/2$ y cuyo valor es

$$V(t) = V_0 \text{ sen } \omega t \quad \text{para } 0 < t < T/2 \quad (1)$$

El valor medio temporal de dicho potencial es

$$\bar{V} = \frac{1}{T/2} \int_0^{T/2} V_0 \text{ sen } \omega t \, dt \quad \bar{V} = \frac{2V_0}{\pi} \quad (2)$$

Valor medio temporal de la intensidad de corriente que circula por una resistencia conectada a un generador de alterna rectificado con un puente de diodos (rectificación de onda completa)

Si el potencial de un generador de alterna es rectificado por un puente de diodos, y se conecta a una resistencia, la intensidad de corriente que circula por la resistencia tiene por expresión:

$$I(t) = V_0/R \text{ sen } \omega t \quad \text{para } 0 < t < T/2 \quad (3)$$

y la forma de onda es idéntica a la de la figura 1

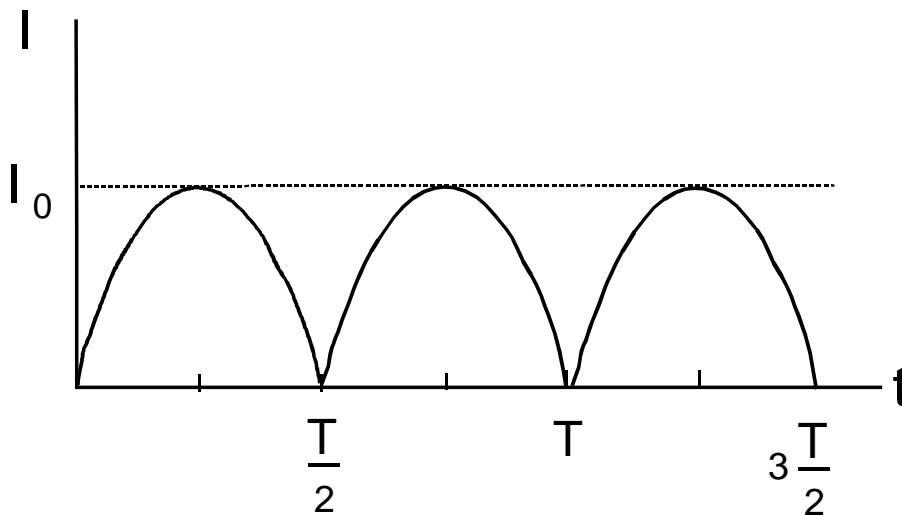


Figura 2

donde $I_0 = V_0 / R$. En este caso, el valor medio temporal de la intensidad que circula por la resistencia es:

$$\bar{I} = \frac{1}{T/2} \int_0^{T/2} \frac{V_0}{R} \text{sen } \omega t \, dt \quad \bar{I} = \frac{2V_0}{\pi R} \quad (4)$$

comparando (2) y (4) se observa que se cumple

$$\bar{I} = \frac{\bar{V}}{R} \quad (5)$$

Valor medio temporal del potencial de un generador de alterna rectificado por un puente de diodos (rectificación de onda completa) que alimenta a una batería

Si se rectifica el potencial de un generador de alterna con un puente de diodos y se conecta a una batería, a través de una resistencia, el potencial tiene la forma de la gráfica siguiente:

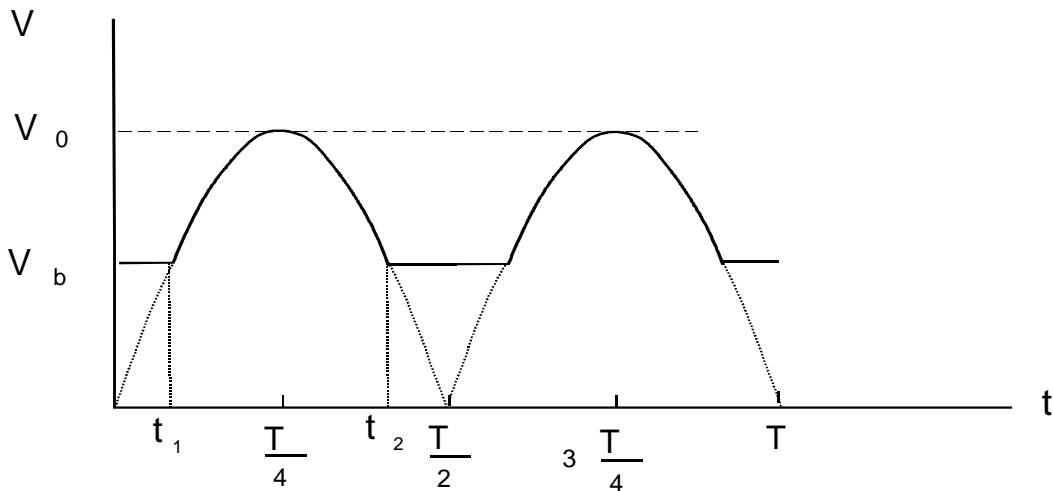


Figura 3

La expresión matemática de este potencial es una función periódica de periodo $T/2$ y cuyo valor es:

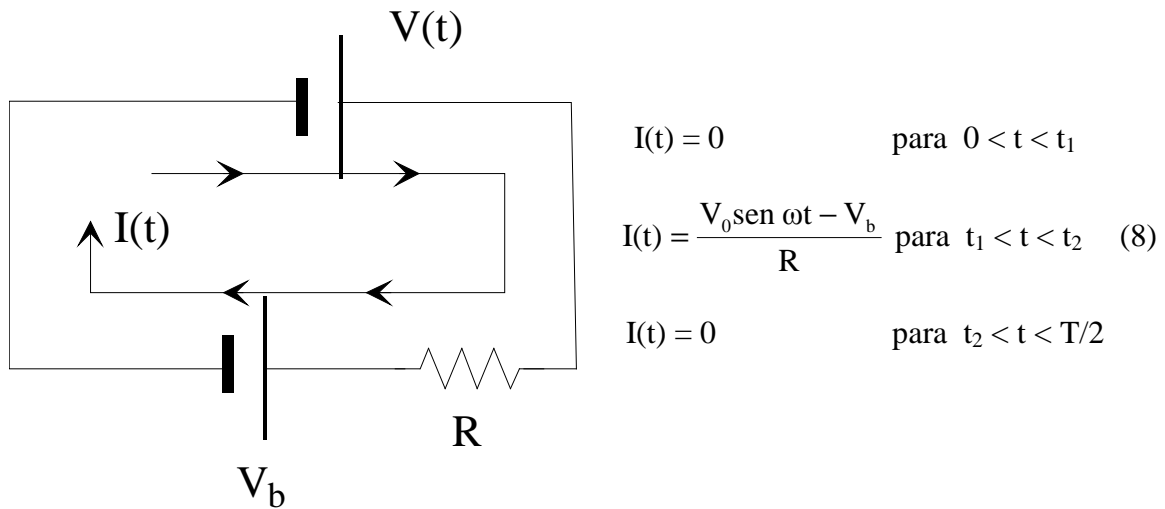
$$\begin{aligned} V(t) &= V_b && \text{para } 0 < t < t_1 \\ V(t) &= V_0 \operatorname{sen} \omega t && \text{para } t_1 < t < t_2 \\ V(t) &= V_b && \text{para } t_2 < t < T/2 \end{aligned} \quad (6)$$

El valor medio de este potencial es

$$\begin{aligned} \bar{V} &= \frac{1}{T/2} \int_0^{T/2} V(t) dt = \frac{1}{T/2} \int_0^{t_1} V_b dt + \frac{1}{T/2} \int_{t_1}^{t_2} V_0 \operatorname{sen} \omega t dt + \frac{1}{T/2} \int_{t_2}^{T/2} V_b dt \\ \bar{V} &= \frac{2V_0}{\pi} \cos\left(\operatorname{arcsen} \frac{V_b}{V_0}\right) + \frac{2V_b}{\pi} \operatorname{arcsen} \frac{V_b}{V_0} \end{aligned} \quad (7)$$

Valor medio temporal de la intensidad de corriente que carga una batería conectada a un generador de alterna rectificado con un puente de diodos (rectificación de onda completa)

Si el potencial de un generador de alterna es rectificado por un puente de diodos, y se conecta a una batería, a través de una resistencia, la Intensidad de corriente que circula por el circuito tiene por expresión



y la forma de onda tiene la forma de la figura 4

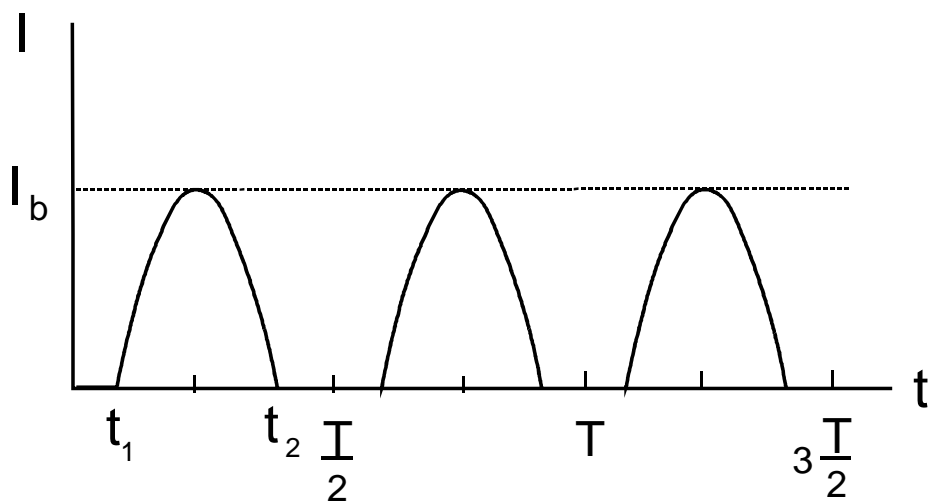


Figura 4

El valor medio temporal de la intensidad de corriente que circula por el circuito, y está cargando la batería es

$$\bar{I} = \frac{1}{T/2} \int_{t_1}^{t_2} \frac{V_0 \sin \omega t - V_b}{R} dt \quad (9)$$

$$\bar{I} = \frac{2V_0}{\pi R} \cos \left(\arcsen \frac{V_b}{V_0} \right) - \frac{V_b}{R} \left(1 - \frac{2}{\pi} \arcsen \frac{V_b}{V_0} \right) \quad (10)$$

o también

$$\bar{I} = \frac{2V_0}{\pi R} \cos \left(\arcsen \frac{V_b}{V_0} \right) + \frac{2V_b}{\pi R} \arcsen \frac{V_b}{V_0} - \frac{V_b}{R} \quad (11)$$

Comparando (4) con (11), resulta evidente que el valor medio temporal de la intensidad que está cargando la batería también se puede obtener a partir de

$$\bar{I} = \frac{\bar{V}}{R} - \frac{V_b}{R} \quad (12)$$