

Reglamento del Servicio Común de Cámaras Climáticas del ICBiBE

1. Objetivo

El objetivo de este reglamento es regular el uso del Servicio Común de Cámaras Climáticas del ICBiBE, servicio destinado a dar soporte a la investigación realizada por los diferentes grupos pertenecientes al Instituto.

2. Alcance

Este reglamento aplica a:

- Las cámaras climáticas que forman parte de la infraestructura propia del ICBiBE. En el momento de elaboración de este reglamento dichas cámaras son:

Denominación	Ubicación
Cámara 1.6.1	Ver plano adjunto
Cámara 1.6.2	Ver plano adjunto
Cámara 1.6.3	Ver plano adjunto
Cámara 1.6.5	Ver plano adjunto

- Los espacios en que dichas cámaras se ubican (ver plano en **Anexo 1**)
- Los espacios (laboratorios, almacenes, etc.) anexos a las cámaras destinados a las tareas vinculadas al uso de las mismas. En el momento de elaboración de este reglamento dichos espacios son:

Denominación	Ubicación	Características
Laboratorio 1.6.4	Ver plano adjunto	Constituye la zona principal de trabajo. Su uso prioritario es el servicio a las cámaras
Vestíbulos y zonas de paso.	Ver plano adjunto	Son zonas destinadas al almacenamiento de materiales, dotadas de armarios para tal efecto.

- Este reglamento no aplica a la cámara climática denominada **Laboratorio P2**, situada en contenedor 1. Está cámara está diseñada para el control de flujo de aire según los requisitos específicos de "sala blanca".
- Este reglamento no aplica a la cámara climática denominada **Laboratorio P3**, situada en contenedor 1. Está cámara está diseñada para el control de flujo de aire según los requisitos específicos para nivel de contención 3 de bioseguridad.
- Este reglamento no aplica a la cámara climática denominada **Cámara de 4°C**, situada en contenedor 1. Está cámara está diseñada el almacenamiento de productos y operaciones de laboratorio que requieren refrigeración (4^o).

Cualquier cambio que afecte a la composición de equipamiento citado implica la revisión del presente reglamento.

3. Responsabilidades

El **Consejo del Instituto** es responsable de la aprobación de este reglamento y de su revisión. De forma provisional y hasta que se reúna el Consejo, el reglamento se aprueba en **Junta Permanente**.

La **Dirección del ICBiBE** es responsable de velar por la correcta aplicación de este reglamento así como de la designación del coordinador/a de la Comisión de Cámaras Climáticas

La **Comisión de Cámaras Climáticas** es responsable de la coordinación del Servicio Común de Cámaras Climáticas en los términos definidos en el apartado 4.1.

Los **usuarios** del Servicio Común de Cámaras son responsables de respetar el cumplimiento de este reglamento y velar por el buen funcionamiento de las cámaras climáticas en los términos definidos en el apartado 4.2.

Todos los **miembros** del ICBiBE son responsables de respetar el cumplimiento de este reglamento.

4. Desarrollo

4.1. Comisión de Cámaras Climáticas (CCC)

La Comisión de Cámaras Climáticas está constituida por todos los usuarios del Servicio y su coordinador/a será el miembro que el director/a del ICBiBE designe a tal efecto.

La Comisión de Cámaras Climáticas es responsable de:

- Valorar y aprobar en su caso, las solicitudes de nuevos usuarios.
- Asignar espacios dentro de las cámaras.
- Aprobar las modificaciones del régimen climático.
- Resolver las incidencias producidas por el uso del Servicio.
- Valorar y autorizar en su caso, modificaciones técnicas justificadas de las cámaras.

El coordinador/a de la Cámaras Climáticas es responsable de analizar todos los aspectos relacionados con el uso del Servicio Común de Cámaras Climáticas y mantener informados por escrito a los miembros de la Comisión. El coordinador podrá tomar las decisiones necesarias para mantener el normal funcionamiento de las cámaras previa información a los miembros de CCC. Las decisiones tomadas por el coordinador/a de la CCC serán consideradas aceptadas por consenso sin necesidad del pronunciamiento expreso por parte de sus miembros, salvo que exista disconformidad manifestada por escrito.

En tal caso, las decisiones de la CCC se tomarán por votación siendo suficiente la mitad de los votos más uno para considerar aceptada una propuesta.

Las decisiones del CCC son vinculantes.

4.2. Usuarios

Cualquier profesor del ICBiBE (incluidos investigadores de la Fundación General) puede solicitar la utilización del Servicio de Cámaras Climáticas mediante correo electrónico dirigido al coordinador/a dirigido directamente al coordinador/a de las Cámaras Climáticas o a la Dirección del ICBiBE.

La solicitud será analizada por el coordinador de las cámaras climáticas. En caso de ser aceptada, según lo descrito en el apartado 4.1, el solicitante será dado de alta como usuario y por tanto, pasará a formar parte automáticamente de la CCC.

En caso de que el uso de las cámaras climáticas demandado por dos o más usuarios conlleve conflicto, el coordinador/a de la cámaras climáticas tomará la decisión que estime oportuna para resolver la incidencia, según lo descrito en el apartado 4.1. Si algún usuario ve lesionado su uso, podrá apelar a la Junta Permanente.

Los usuarios son responsable de mantener perfectamente identificadas sus áreas de uso. Son también responsable de la limpieza de las mismas.

En el momento de la aprobación de este reglamento los usuarios de las mismas son los relacionados en el **Anexo 2**.

4.3. Utilización y mantenimiento de las cámaras climáticas

Las condiciones de humedad, temperatura e iluminación (fotoperiodo incluido) de cada cámara quedan establecidas por la CCC. Las condiciones establecidas para una cámara tendrán un periodo explícito de vigencia, periodo que no podrá superar el año excepto con el visto bueno de la Junta Permanente.

Esta información se comunicará al equipo técnico del Instituto (PAS de laboratorio) que es el responsable de registrarlas y gestionar su implementación.

En la puerta de cada cámara figurará el nombre y un medio de contacto del investigador responsable de los materiales biológicos residentes en la cámara. Dentro de la cámara, existirá una identificación de los espacios utilizados por cada investigador.

Ningún usuario podrá cambiar las condiciones de humedad, temperatura o cualquier otra característica de las cámaras sin previa aceptación por escrito del coordinador/a de la comisión.

El mantenimiento ordinario de los espacios y cámaras que abarca este reglamento es coordinado por el equipo técnico del Instituto (PAS de laboratorio), excepto lo que se pueda aplicar a las cámaras con usos preferentes (ver punto 4.4.).

Las reparaciones y mejoras a las que hubiera lugar serán financiadas recurriendo a los recursos generales del Instituto y de los usuarios, según determine la Dirección, la Junta Permanente o el Consejo en su caso.

4.4. Usos preferentes

La Junta Permanente, con el visto bueno del Consejo del Instituto, podrá determinar un uso preferente o exclusivo de una o más cámaras para el cumplimiento de obligaciones contraídas por el Instituto o de especial relevancia científica. En el Anexo 3 se especifican los casos vigentes en el momento de aprobarse este reglamento.

5. Documentación asociada

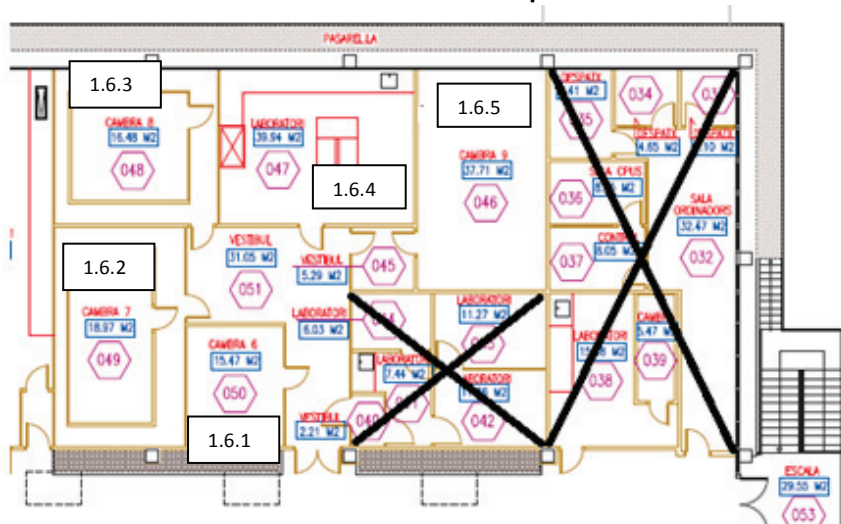
- Anexo 5: Registro Control de Condiciones de Cámaras en vigor

6. Control de Cambios

Fecha	Versión Vigor	Cambios
28/05/2014	VERSIÓN 01	Primera Versión

7. Aprobación

Fecha	Versión	Aprobado por
28/05/2015	Versión 01	JUNTA PERMANENTE
23/12/2015	Versión 01	CONSEJO DE INSTITUTO

Anexo 1: Plano de instalaciones Contendor planta 1**Anexo 2: Listado de Usuarios**

Usuario	Alta
Joaquín Baixeras	Histórico
Ricardo Jiménez	Histórico
Manuel Porcar	Histórico
Francisco Silva	Histórico

Anexo 3: Usos preferentes

Cámara	Concepto	Usuario	Alta
1.6.5	Mantenimiento de colecciones entomológicas (Véase el documento inferior)	Ricardo Jiménez	Histórico

VNIVERSITAT
DE VALÈNCIA
Vicerectorat d'Investigació i Política Científica

Valencia, 25 de marzo de 2014
N/referencia: Vicerectorado de Investigación y
Política Científica 9876
Asunto: colecciones entomológicas
Destinatario:
D. MANUEL SERRA
DIRECTOR DE L'INSTITUT
CAVANILLES DE BIODIVERSIDAD
Y BIOLOGIA EVOLUTIVA (ICBiBE)
CAMPUS DE PATERNA

Estimado Sr Director,

Encontrándose este Vicerectorado al tanto de la ubicación en el ICBiBE de la Colección Entomológica de la Universitat de València (CEUV), así como de los fondos entomológicos de la Colección Ignacio Salas (FECIS) y dándose el caso de que el mantenimiento de dichas colecciones requiere el uso de instalaciones e infraestructuras pertenecientes al instituto así como la participación de investigadores adscritos al mismo,

solicito al ICBiBE mantenga su participación en el mantenimiento de las colecciones mencionadas en los espacios que el Instituto dedica a la entomología. Considerando por otra parte al profesor Ricardo Jiménez responsable de las colecciones entomológicas y al profesor Ignancio Valenzuela responsable último de la FECIS. Así mismo, solicita que se autorice el acceso a dichos espacios a los técnicos contratados por este Vicerectorado para llevar a cabo el mantenimiento de las colecciones, a fecha de hoy Doña Natalia Conejero y Don Sergio Montagud.

Atentamente,



Pedro M. Carrasco Sorlí

Vicerrector de Investigación y Política Científica

Carrer: Blasco Ibáñez, 13
VALENCIA 46071

Teléfono: [96] 386 41 09
Fax: [96] 398 32 21
e-mail: vicerrec.investigacio@uv.es

Anexo 5: Registro en vigor de las condiciones de las cámaras

FECHA	CÁMARA	CONDICIONES	USUARIOS	VIGENCIA
28/04/2014	1.6.1	T: 27°C H: 60% Fotoperiodo: 8 a 20 horas ON	Entomología y Control de Plagas	ver Reglamento
28/04/2014	1.6.2	T: 26°C H: 60% Fotoperiodo: 8 a 20 horas ON	Entomología y Control de Plagas Genética Evolutiva	ver Reglamento
28/04/2014	1.6.3	T: 26°C H: 60% Fotoperiodo: 8h-21 horas ON	Entomología y Control de Plagas Genética Evolutiva	ver Reglamento
28/04/2014	1.6.5	Uso preferente T: 18°C H: 50% Fotoperiodo: oscuridad	Colección Entomológica	ver Reglamento

T: Temperatura
H: Humedad

Fecha aprobación: 10/06/2014
Aprobado por Comisión de Cámaras Climáticas según Reglamento.