

b) 0,1595 euros por elector o electora cuando el resultado supere el diez por ciento y hasta el quince por ciento de los votos válidos emitidos en las elecciones.

c) 0,1931 euros por elector o electora cuando el resultado supere el quince por ciento y hasta el veinte por ciento de los votos válidos emitidos en las elecciones.

d) 0,2352 euros por elector o electora cuando el resultado supere el veinte por ciento y hasta el veinticinco por ciento de los votos válidos emitidos en las elecciones.

e) 0,2687 euros por elector o electora cuando el resultado supere el veinticinco por ciento y hasta el treinta por ciento de los votos válidos emitidos en las elecciones.

f) 0,3107 euros por elector o electora cuando el resultado supere el treinta por ciento y hasta el treinta y cinco por ciento de los votos válidos emitidos en las elecciones.

g) 0,3527 euros por elector o electora cuando el resultado supere el treinta y cinco por ciento de los votos válidos emitidos en las elecciones.

La cantidad subvencionada por este concepto no estará incluida dentro del límite previsto en el artículo siguiente, siempre que se haya justificado la realización efectiva de la actividad a que se refiere esta subvención.

Artículo 3. Límite de los gastos electorales.

El límite de los gastos electorales que podrá realizar cada partido, federación, coalición o agrupación de electores en las elecciones al Parlamento de Andalucía de 2012 será la cantidad en euros que resulte de multiplicar por 0,4367 el número de habitantes correspondiente a la población de derecho de cada una de las circunscripciones donde aquéllos presenten sus candidaturas.

En consecuencia, teniendo en cuenta la población de derecho referida a 1 de enero de 2011, los límites correspondientes a cada una de las circunscripciones que integran la Comunidad Autónoma de Andalucía serán los siguientes:

Almería: 306.921,06 euros.

Cádiz: 543.044,75 euros.

Córdoba: 351.917,75 euros.

Granada: 403.750,99 euros.

Huelva: 227.943,43 euros.

Jaén: 292.851,02 euros.

Málaga: 709.998,65 euros.

Sevilla: 842.377,71 euros.

Disposición final única. Entrada en vigor.

La presente Orden entrará en vigor el mismo día de su publicación en el Boletín Oficial de la Junta de Andalucía.

Sevilla, 31 de enero de 2012

CARMEN MARTÍNEZ AGUAYO
Consejera de Hacienda y Administración Pública

CONSEJERÍA DE AGRICULTURA Y PESCA

CORRECCIÓN de errores de la Orden de 9 de enero de 2012, por la que se convocan para el ejercicio FEAGA 2013 las ayudas para la promoción del vino en mercados de terceros países, reguladas en el Real Decreto 244/2009, de 27 de febrero, para la aplicación de las medidas del programa de apoyo al sector vitivinícola español (BOJA núm. 11, de 18 de enero de 2012).

Advertido error en la Orden de 9 de enero de 2012, por la que se convocan para el ejercicio FEAGA 2013 las ayudas para la promoción del vino en mercados de terceros países,

reguladas en el Real Decreto 244/2009, de 27 de febrero, para la aplicación de las medidas del programa de apoyo al sector vitivinícola español, publicada en el BOJA núm. 11, de 18 de enero de 2012, se procede a su subsanación mediante la siguiente corrección:

- En la página 18, en el DISPONGO, en el apartado Segundo, en el primer párrafo, donde dice:

«(...) La Comunidad Autónoma de Andalucía establece para la convocatoria de 2013 un plazo de presentación de solicitudes, contado desde el día siguiente al de la publicación de la presente Orden en el Boletín Oficial de la Junta de Andalucía, hasta el 15 de febrero de 2011.»

Debe decir:

«(...) La Comunidad Autónoma de Andalucía establece para la convocatoria de 2013 un plazo de presentación de solicitudes, contado desde el día siguiente al de la publicación de la presente Orden en el Boletín Oficial de la Junta de Andalucía, hasta el 15 de febrero de 2012.»

Sevilla, 31 de enero de 2012

CONSEJERÍA DE MEDIO AMBIENTE

DECRETO 6/2012, de 17 de enero, por el que se aprueba el Reglamento de Protección contra la Contaminación Acústica en Andalucía, y se modifica el Decreto 357/2010, de 3 de agosto, por el que se aprueba el Reglamento para la Protección de la Calidad del Cielo Nocturno frente a la contaminación lumínica y el establecimiento de medidas de ahorro y eficiencia energética.

El artículo 57.2 del Estatuto de Autonomía para Andalucía establece que corresponde a la Comunidad Autónoma la competencia compartida en relación con la regulación del ambiente atmosférico y de las distintas clases de contaminación del mismo. Esta previsión debe interpretarse a la luz del artículo 149.1.23.^a de la Constitución Española, que reconoce al Estado la competencia exclusiva para dictar la legislación básica sobre protección del medio ambiente, sin perjuicio de las facultades de las Comunidades Autónomas de establecer normas adicionales de protección.

En el ámbito local, el artículo 9.12 de la Ley 5/2010, de 11 de junio, de Autonomía Local de Andalucía, recoge las competencias municipales en materia de contaminación acústica.

El VI Programa Comunitario de Acción en materia de Medio Ambiente establece las directrices de la política ambiental de la Unión Europea para el período 2001-2010, marcando como objetivo en materia de contaminación acústica, la reducción del número de personas expuestas de manera regular y prolongada a niveles sonoros elevados. Para ello considera necesario avanzar en las iniciativas llevadas a cabo hasta el momento, consistentes en la fijación de valores límite de emisión acústica y en la adopción de estrategias de reducción del ruido en el ámbito local. En este marco, se aprueba la Directiva 2002/49/CE del Parlamento Europeo y del Consejo, de 25 de junio de 2003, sobre evaluación y gestión del ruido ambiental, con el fin de proporcionar una base para el desarrollo de medidas comunitarias sobre el ruido ambiental emitido por las fuentes consideradas, es decir, las infraestructuras viarias, ferroviarias y aeroportuarias así como el ruido industrial.

La citada Directiva se transpone al ordenamiento jurídico estatal mediante la Ley 37/2003, de 17 de noviembre, del Ruido, y cuya regulación tiene la naturaleza de normativa básica, en los términos que establece su disposición final primera.

El mismo carácter básico tienen el Real Decreto 1513/2005, de 16 de diciembre, por el que se desarrolla la Ley 37/2003, de 17 de noviembre, del Ruido, en lo referente a la evaluación y gestión del ruido ambiental y el Real Decreto 1367/2007, de 19 de octubre, por el que se desarrolla la Ley 37/2003, de 17 de noviembre, del Ruido, en lo referente a zonificación acústica, objetivos de calidad y emisiones acústicas.

En la Comunidad Autónoma de Andalucía, esta materia se regula por vez primera con carácter general por el Decreto 326/2003, de 25 de noviembre, por el que se aprueba el Reglamento de protección contra la contaminación acústica en Andalucía, que, además de incorporar al ordenamiento jurídico de Andalucía las Directivas aprobadas en materia de contaminación acústica por la Unión Europea, supuso la unificación en una sola disposición reglamentaria de toda la, hasta entonces un tanto dispersa, regulación existente en esta materia.

La Ley 7/2007, de 9 de julio, de Gestión Integrada de la Calidad Ambiental constituye el actual marco legal de referencia para el desarrollo de la calidad ambiental en la Comunidad Autónoma de Andalucía. En materia de contaminación acústica, esta Ley establece una regulación que, de acuerdo con lo dispuesto en la Ley 37/2003, de 17 de noviembre, incluye una nueva definición de áreas de sensibilidad acústica, establece el fundamento legal para la elaboración de mapas de ruido y planes de acción, incorpora la posibilidad de declarar servidumbres acústicas y establece el régimen aplicable en aquellas áreas de sensibilidad acústica en las que no se cumplan los objetivos de calidad exigidos.

Por ello, y una vez cumplidos los objetivos para los que se aprobó el Decreto 326/2003, de 25 de noviembre, es necesaria la aprobación de un nuevo Reglamento de Protección Acústica en Andalucía que desarrolle los preceptos establecidos por la Ley 7/2007, de 9 de julio, y que incorpore, asimismo, las novedades introducidas por el Real Decreto 1367/2007, de 19 de octubre y por el Real Decreto 1513/2005, de 16 de diciembre, de carácter básico.

En el Reglamento que se aprueba mediante el presente Decreto no se valoran las molestias subjetivas producidas por el ruido, optándose por definir unos índices acústicos objetivos y mensurables, a los que se asocian unos valores límite.

Es importante destacar que el citado Reglamento no desarrolla la Ley 7/2006, de 24 de octubre, sobre potestades administrativas en materia de determinadas actividades de ocio en los espacios abiertos de los municipios de Andalucía, si bien lo dispuesto en el mismo sí resultará de aplicación a dichas actividades de ocio, en la medida en que superen los niveles de contaminación acústica permitidos.

La disposición adicional tercera viene a concretar los actos en materia de medio ambiente acústico que las entidades locales han de comunicar a la Consejería competente en materia de medio ambiente. Por su parte, la disposición final primera de este Decreto introduce determinadas modificaciones al Decreto 357/2010, de 3 de agosto, por el que se aprueba el Reglamento para la protección de la calidad del cielo nocturno frente a la contaminación lumínica y el establecimiento de medidas de ahorro y eficiencia energética.

El Reglamento que se aprueba mediante el presente Decreto consta de 60 artículos distribuidos en cinco Títulos y siete Instrucciones Técnicas.

En su virtud, a propuesta del Consejero de Medio Ambiente, de conformidad con los artículos 21.3 y 27.9 de la Ley 6/2006, de 24 de octubre, del Gobierno de la Comunidad Autónoma de Andalucía, de acuerdo con el Consejo Consultivo de Andalucía, previa deliberación del Consejo de Gobierno en su reunión del día 17 de enero de 2012,

D I S P O N G O

Artículo único. Aprobación del Reglamento.

Se aprueba el Reglamento de Protección contra la Contaminación Acústica en Andalucía, que se inserta a continuación.

Disposición adicional primera. Espectáculos públicos y actividades recreativas.

Los espectáculos públicos y actividades recreativas, así como sus establecimientos, a los que se hace referencia en el Reglamento que se aprueba mediante el presente Decreto, son los definidos en el Decreto 78/2002, de 26 de febrero, por el que se aprueba el Nomenclátor y Catálogo de espectáculos públicos, actividades recreativas y establecimientos públicos de la Comunidad Autónoma de Andalucía.

Disposición adicional segunda. Valores de emisión.

A los efectos de lo dispuesto en la Sección 3.ª del Capítulo III del Título VIII de la Ley 7/2007, de 9 de julio, de Gestión Integrada de la Calidad Ambiental, los valores límite de transmisión y de inmisión establecidos en el Reglamento que se aprueba mediante el presente Decreto tendrán la consideración de valores límite de emisión acústica.

Disposición adicional tercera. Información a la Consejería competente en materia de medio ambiente.

1. Los Ayuntamientos y, en su caso, las Diputaciones Provinciales que presten apoyo y asistencia a aquellos, darán traslado a la Consejería competente en materia de medio ambiente, en el plazo de dos meses desde su aprobación, de los siguientes actos:

- a) La realización y modificación de la zonificación acústica.
- b) La declaración, modificación y cese de las zonas tranquilas en aglomeraciones y en campo abierto.
- c) La declaración, modificación y cese de las zonas acústicamente saturadas.
- d) La declaración, modificación y cese de las zonas de protección acústica especial y de las de situación acústica especial y la aprobación de los planes zonales.
- e) La delimitación, modificación y cese de las zonas de servidumbre acústica.
- f) La aprobación, revisión y, en su caso, modificación, de los mapas de ruido y sus planes de acción.

2. La información suministrada a la Consejería competente en materia de medio ambiente será, en el caso de mapas estratégicos de ruido y sus correspondientes planes de acción, como mínimo, la necesaria para cumplir con los requisitos de información al Ministerio competente en materia de medio ambiente conforme a lo dispuesto en el artículo 5 de la Ley 37/2003, de 17 de noviembre, del Ruido.

Disposición transitoria primera. Actividades no industriales en funcionamiento o en tramitación.

1. Sin perjuicio de lo establecido en la disposición transitoria quinta, las actividades no industriales que, a la entrada en vigor del presente Decreto, se hallen en funcionamiento y autorizadas, o respecto de las que se haya iniciado el procedimiento para otorgar alguna de las autorizaciones exigibles por la normativa aplicable, siempre que se pongan en funcionamiento como máximo doce meses después de dicha fecha, deberán adaptarse a las normas establecidas por el Reglamento en el plazo de tres años a contar desde la fecha de entrada en vigor del mismo.

2. Los requisitos mínimos de aislamiento acústico de estas actividades serán los establecidos por la normativa anterior, si bien el aislamiento acústico será el necesario que permita asegurar el cumplimiento de los valores límite de transmisión al interior de las edificaciones y de los valores límite de inmisión al área de sensibilidad acústica correspondiente establecidos en el artículo 29 del Reglamento que se aprueba mediante el presente Decreto. No obstante, en el caso de haberse presentado denuncia y comprobado fehacientemente el incumplimiento, deberán adoptarse las medidas inmediatas y necesarias para su cumplimiento.

Disposición transitoria segunda. Infraestructuras preexistentes de competencia autonómica o local.

1. Las infraestructuras de transporte de competencia autonómica o local se supondrán preexistentes cuando no tengan la consideración de nuevas infraestructuras de transporte en virtud del artículo 29.4 del Reglamento.

2. Las condiciones y plazos para el cumplimiento de los objetivos de calidad acústica establecidos en el Reglamento para las infraestructuras preexistentes de competencia autonómica o local, serán los establecidos en el punto 4 de la Disposición adicional tercera del Real Decreto 1367/2007, de 19 de octubre, por el que se desarrolla la Ley 37/2003, de 17 de noviembre, del Ruido, en lo referente a zonificación acústica, objetivos de calidad y emisiones acústicas.

Disposición transitoria tercera. Zonificación acústica.

1. En concordancia con lo establecido en el artículo 13.4 del Real Decreto 1367/2007, de 19 de octubre, en las aglomeraciones de población igual o inferior a 250.000 habitantes, la zonificación acústica deberá estar realizada antes del 24 de octubre de 2012.

2. Hasta tanto se establezca la zonificación acústica de un término municipal, las áreas de sensibilidad acústica vendrán delimitadas por el uso característico de la zona, entendiéndose por éste el uso que, correspondiéndose a uno de los establecidos en el artículo 7 del Reglamento, suponga un porcentaje mayor al resto de los usos considerados en dicha área.

Disposición transitoria cuarta. Actividades industriales existentes.

1. Conforme a lo dispuesto en la disposición adicional segunda del Real Decreto 1367/2007, de 19 de octubre, tendrán la consideración de actividades industriales existentes aquellas que estén legalmente constituidas o iniciadas, o respecto de las que se haya iniciado el procedimiento para otorgar alguna de las autorizaciones previstas en los párrafos a), b) y c) del artículo 18.1 de la Ley 37/2003, de 17 de noviembre, con anterioridad al 24 de octubre de 2007.

2. En estos términos, a las actividades industriales existentes les será de aplicación el siguiente régimen:

a) Si en la evaluación del cumplimiento de los objetivos de calidad acústica para ruido aplicables a las áreas de sensibilidad acústica urbanizadas existentes contenidas en la tabla I del Reglamento se determinase el incumplimiento de los mismos, la Administración competente requerirá, en el plazo máximo de seis meses a contar desde que se detecte el incumplimiento, un plan de acción que incluya las medidas necesarias para solucionar el problema en el menor plazo posible.

b) Las medidas establecidas en el citado plan sólo serán de aplicación a las actividades industriales que incumplan los valores límites de inmisión de la tabla VII.

c) El plan deberá incluir el cronograma de ejecución de las medidas que lo integren.

3. Si la evaluación contemplada en el párrafo a) del apartado anterior fuese originada por una denuncia debidamente motivada, con objeto de no demorar la actuación de la Administración se podrán evaluar los objetivos de calidad acústica de la zona mediante la medición en continuo en un periodo inferior a un año, aunque superior a siete días, siempre que el periodo de medidas considerado sea representativo del funcionamiento habitual de la actividad industrial. Se determinarán los índices correspondientes a cada uno de los días y se evaluará el cumplimiento de los límites establecidos conforme al segundo valor más elevado de los índices en cada periodo: mañana, tarde y noche.

Disposición transitoria quinta. Requisitos mínimos de aislamiento para actividades existentes.

1. Se entiende por actividades existentes aquellas respecto de las que se haya iniciado el procedimiento para otor-

gar alguna de las autorizaciones administrativas correspondientes previstas en el artículo 18.1 de la Ley 37/2003, de 17 de noviembre, o la hayan obtenido con anterioridad a la entrada en vigor del presente Decreto.

2. Los requisitos mínimos de aislamiento acústico establecidos en el Reglamento serán de aplicación a las actividades nuevas, rigiéndose las existentes por la normativa anterior. No obstante, el aislamiento acústico de las actividades existentes será el necesario que permita asegurar el cumplimiento de los valores límite de transmisión al interior de las edificaciones y de los valores límite de inmisión al área de sensibilidad acústica correspondiente, establecidos en el artículo 29 del Reglamento.

Disposición transitoria sexta. Elaboración de estudios y ensayos acústicos y certificaciones.

Para la elaboración de estudios y ensayos acústicos, y para las certificaciones distintas a las referidas en el artículo 49 del Reglamento, se podrán utilizar sonómetros o analizadores de clase 2 hasta el 23 de octubre de 2014, siempre que dichas mediciones no supongan la posibilidad de iniciar expediente sancionador o que se trate de mediciones tendentes a la comprobación del cumplimiento de la normativa de aplicación por parte de aquellas actividades presuntamente constitutivas de infracción, que hayan dado lugar a la iniciación de un procedimiento sancionador, así como para cualquier otra medición derivada de la tramitación de un procedimiento sancionador.

Disposición derogatoria única. Derogación normativa.

Quedan derogadas cuantas disposiciones de igual o inferior rango se opongan a lo dispuesto en el presente Decreto y específicamente:

a) El Decreto 326/2003, de 25 de noviembre, por el que se aprueba el Reglamento de Protección contra la Contaminación Acústica en Andalucía.

b) Los artículos 1 a 10 de la Orden de la Consejería de Medio Ambiente, de 29 de junio de 2004, por la que se regulan los técnicos acreditados y de la actuación subsidiaria de la Consejería en materia de contaminación acústica.

c) La Orden de la Consejería de Medio Ambiente, de 26 de julio de 2005, por la que se aprueba el modelo tipo de Ordenanza municipal contra la contaminación acústica.

d) La Orden de la Consejería de Medio Ambiente, de 18 de enero de 2006, por la que se desarrolla el contenido del sistema de calidad para la acreditación en materia de contaminación acústica.

Disposición final primera. Modificación del Decreto 357/2010, de 3 de agosto, por el que se aprueba el Reglamento para la protección de la calidad del cielo nocturno frente a la contaminación lumínica y el establecimiento de medidas de ahorro y eficiencia energética.

El Decreto 357/2010, de 3 de agosto, por el que se aprueba el Reglamento para la protección de la calidad del cielo nocturno frente a la contaminación lumínica y el establecimiento de medidas de ahorro y eficiencia energética, queda modificado como sigue:

Uno. Se añade una nueva Disposición adicional con el siguiente tenor literal:

«Disposición adicional cuarta. Referencias a licencias u otros actos de intervención municipal.

De conformidad con lo dispuesto en la Ley 25/2009, de 22 de diciembre, de modificación de diversas leyes para su adaptación a la Ley sobre el libre acceso a las actividades de servicios y su ejercicio, las menciones efectuadas a lo largo del presente Decreto a licencias de obras u otros actos de intervención municipal se entenderán referidas a los distintos medios de intervención administrativa en la actividad de los ciudadanos.»

Dos. El artículo 11.c) queda redactado como sigue:

«c) El uso de lámparas no monocromáticas en la zona de influencia (Z1) del observatorio.»

Tres. El artículo 13.a) queda redactado en los siguientes términos:

«a) En relación al tipo de lámpara, se emplearán aquellas que proporcionen mayor eficiencia energética del alumbrado y resulten compatibles con las exigencias contempladas en el presente Reglamento.

En zonas E1 y E2 colindantes con E1 las lámparas deben evitar en lo posible la emisión en la banda de longitudes de onda corta del espectro visible, concentrando la luz mayoritariamente en longitudes de onda superiores a 525 nm. La distribución espectral de la luz emitida por las lámparas ha de ser tal que la suma de las radiancias espectrales para todas las longitudes de onda menores de 440 nm sea inferior al 15% de su radiancia total. En el caso de emplearse leds, la suma de las radiancias espectrales para todas las longitudes de onda menores de 500 nm será inferior al 15% de su radiancia total. Si es superior, deberán aplicarse filtros para cumplir los límites anteriores. Cuando el uso de la zona iluminada no requiera un alto grado de reproducción cromática y cuando las características técnicas lo permitan, se optará por lámparas monocromáticas o cuasi monocromáticas.»

Cuatro. El artículo 18.3 queda redactado como sigue:

«3. Todas las instalaciones de alumbrado exterior nuevas deben estar dotadas con sistemas automáticos de regulación o encendido y apagado, que les sean necesarios para el cumplimiento de lo establecido en el presente Reglamento, así como en el Real Decreto 1890/2008, de 14 de noviembre.»

Cinco. El artículo 18.5 queda redactado como se indica a continuación:

«5. Las instalaciones de alumbrado exterior deben reducir en la medida de lo posible el flujo luminoso durante el horario nocturno con respecto a los límites que les sean aplicables, manteniendo la uniformidad de la iluminación.»

Seis. El artículo 20.2 queda modificado como sigue:

«2. En estas instalaciones el FHS_{inst} será inferior o igual al 1%. Cuando esto no sea factible, deberá quedar justificado en la información que ha de acompañar a la solicitud y, en ningún caso, se podrán superar los valores establecidos en el Anexo I.»

Disposición final segunda. Desarrollo y ejecución.

Se habilita al Consejero de Medio Ambiente para dictar cuantas disposiciones sean necesarias para el desarrollo y ejecución del presente Decreto y, en concreto para modificar las Instrucciones Técnicas contenidas en el Reglamento.

Disposición final tercera. Entrada en vigor.

Este Decreto entrará en vigor en el plazo de un mes desde su publicación en el Boletín Oficial de la Junta de Andalucía.

Sevilla, 17 de enero de 2012

JOSÉ ANTONIO GRIÑÁN MARTÍNEZ
Presidente de la Junta de Andalucía

JOSÉ JUAN DÍAZ TRILLO
Consejero de Medio Ambiente

REGLAMENTO DE PROTECCIÓN CONTRA LA CONTAMINACIÓN ACÚSTICA EN ANDALUCÍA

TÍTULO I

DISPOSICIONES GENERALES

Artículo 1. Objeto.

Es objeto del presente Reglamento, en desarrollo del Título IV, Capítulo II, Sección 4.^a, de la Ley 7/2007, de 9 de julio, de Gestión Integrada de la Calidad Ambiental, la regulación

de la calidad del medio ambiente atmosférico para prevenir, vigilar y corregir las situaciones de contaminación acústica por ruidos y vibraciones, para proteger la salud de los ciudadanos y ciudadanas, el derecho a su intimidad y mejorar la calidad del medio ambiente.

Artículo 2. Ámbito de aplicación.

El presente Reglamento será de aplicación a cualquier infraestructura, instalación, maquinaria o proyecto de construcción, así como a las actividades de carácter público o privado, incluidas o no en el Anexo I de la Ley 7/2007, de 9 de julio, que se pretendan llevar a cabo o se realicen en el territorio de la Comunidad Autónoma de Andalucía y produzcan o sean susceptibles de producir contaminación acústica por ruidos o vibraciones, con las siguientes excepciones, conforme a lo dispuesto en el artículo 67.2 de la Ley 7/2007, de 9 de julio:

a) Las actividades militares, que se regirán por su legislación específica.

b) Las actividades domésticas o comportamientos de la vecindad cuando la contaminación producida por aquellos se mantenga dentro de los límites permitidos en las ordenanzas municipales o, en su defecto, en los usos locales.

c) La actividad laboral, respecto de la contaminación acústica producida por ésta en el correspondiente lugar de trabajo, que se regirá por lo dispuesto en la legislación laboral.

Artículo 3. Definiciones.

Además de las definiciones contenidas en el artículo 68 de la Ley 7/2007, de 9 de julio, a los efectos de este Reglamento, se entiende por:

a) Ambulancia tradicional: Todo vehículo de transporte apto para el traslado de enfermos que no ha de reunir otro requisito que el transporte en decúbito.

b) Personal técnico competente: Persona que posea titulaciones académicas o experiencia profesional suficiente habilitantes para la realización de estudios y ensayos acústicos, así como para expedir certificaciones de cumplimiento de las normas de calidad y prevención acústicas. Se considera experiencia trabajar en el campo de la contaminación acústica por espacio superior a cinco años y haber realizado un mínimo de veinte estudios y ensayos.

c) Zona tranquila en aglomeraciones: Aquellos espacios situados dentro del ámbito territorial urbano donde no se superen los niveles establecidos para su área de sensibilidad.

d) Zona tranquila en campo abierto: Espacios situados en zonas tranquilas sin aglomeración no perturbados por el ruido procedente del tráfico, las actividades industriales o las actividades deportivo-recreativas.

e) Pieza habitable: Tendrá la consideración de pieza habitable toda aquella que reúna las condiciones para desarrollar en ella actividades que impliquen la permanencia prolongada de personas.

Artículo 4. Competencias.

1. Dentro del ámbito de aplicación del presente Reglamento, y sin perjuicio de las que correspondan a la Administración General del Estado, corresponde a la Consejería competente en materia de medio ambiente, de conformidad con lo dispuesto en el artículo 69.1 de la Ley 7/2007, de 9 de julio:

a) La vigilancia, control y disciplina de la contaminación acústica en relación con las actuaciones públicas o privadas sometidas a autorización ambiental integrada o a autorización ambiental unificada incluidas en el Anexo I de la Ley 7/2007, de 9 de julio, cuya competencia corresponda a la Comunidad Autónoma de Andalucía, sin perjuicio de la competencia sancionadora atribuida al Consejo de Gobierno por razón de la cuantía de la sanción a imponer en virtud de los artículos 158 y 159 de la citada Ley 7/2007, de 9 de julio.

b) La coordinación necesaria en la elaboración de mapas de ruido y planes de acción de competencia municipal, cuando

éstos afectan a municipios limítrofes, áreas metropolitanas o en aquellas otras situaciones que superen el ámbito municipal.

c) Informar en el plazo máximo de dos meses sobre los mapas estratégicos y singulares de ruido y los planes de acción. El informe será vinculante en lo que se refiera exclusivamente a cuestiones de legalidad.

d) Proponer al Consejo de Gobierno el establecimiento de condiciones acústicas particulares para actividades en edificaciones a las que no resulte de aplicación las normas establecidas en el Código Técnico de la Edificación, así como para aquellas actividades ubicadas en edificios que generan niveles elevados de ruido o vibraciones.

e) La transmisión al Ministerio competente de la información prevista en la legislación estatal relativa a los mapas estratégicos de ruido y a los planes de acción que sean competencia de las Administraciones Públicas andaluzas, con arreglo a lo dispuesto en el artículo 5 de la Ley 37/2003, de 17 de noviembre, del Ruido.

f) De acuerdo con el artículo 21 de la Ley 37/2003, de 17 de noviembre, la delimitación de las reservas de sonido de origen natural, así como el establecimiento de planes de conservación de sus condiciones acústicas.

2. Conforme a lo dispuesto en el artículo 9 de la Ley 5/2010, de 11 de junio, de Autonomía Local de Andalucía, así como en el artículo 69.2 de la Ley 7/2007, de 9 de julio, y en el artículo 4 de la Ley 37/2003, de 17 de noviembre, corresponde a los municipios, en el marco de la legislación estatal y autonómica que resulte aplicable:

a) La aprobación de ordenanzas municipales de protección contra la contaminación acústica.

b) La tipificación de infracciones en las ordenanzas municipales de protección contra la contaminación acústica, de acuerdo con lo establecido en la Ley 7/1985, de 2 de abril, reguladora de las Bases del Régimen Local, así como en la citada Ley 5/2010, de 11 de junio, en relación con:

1.º El ruido procedente de usuarios de la vía pública.

2.º El ruido producido por las actividades domésticas o los vecinos, cuando exceda de los límites que en cada ordenanza se establezcan, en función de los usos locales.

c) La vigilancia, control y disciplina de la contaminación acústica, en relación con las actuaciones públicas o privadas que no estén sometidas a autorización ambiental integrada ni a autorización ambiental unificada, sin perjuicio de aquéllas cuya declaración corresponda, en razón de su ámbito territorial o de la actividad a que se refieran, a la Administración de la Junta de Andalucía o a la Administración General del Estado.

d) La delimitación y su correspondiente aprobación tras el período de información pública, de las áreas de sensibilidad acústica y de las zonas acústicas especiales indicadas en el artículo 18, sin perjuicio de las que correspondan a la Administración del Estado o a la Comunidad Autónoma. Así como la declaración de las zonas tranquilas en las aglomeraciones y en campo abierto.

e) La elaboración, aprobación y revisión de los mapas de ruido de acuerdo con lo establecido en los artículos 12 al 17.

f) La elaboración, aprobación, revisión y ejecución de los planes de acción en materia de contaminación acústica.

g) La suspensión provisional de los objetivos de calidad acústica en un área acústica, cuando existan circunstancias especiales que así lo aconsejen, de acuerdo con lo dispuesto en el artículo 9 de la Ley 37/2003, de 17 de noviembre.

3. Conforme a lo establecido en el artículo 69.3 de la Ley 7/2007, de 9 de julio, en relación con los grandes ejes viarios, ferroviarios, infraestructuras aeroportuarias y portuarias de competencia autonómica o local, corresponde a la Administración competente por razón de la actividad:

a) La elaboración, aprobación y revisión de los mapas estratégicos y singulares de ruido y de los planes de acción correspondientes a las infraestructuras de transporte.

b) La declaración de zonas de protección acústica especial y de situación acústica especial, así como el establecimiento de las servidumbres acústicas que correspondan.

Artículo 5. Información medioambiental.

Las Administraciones Públicas competentes, dentro de sus competencias específicas, informarán a la ciudadanía sobre la contaminación acústica y, en particular, harán públicos los datos relativos a las áreas de sensibilidad acústica y su tipología, las zonas de protección o situación acústica especial, los mapas de ruido y los planes de acción.

TÍTULO II

INSTRUMENTOS DE EVALUACIÓN Y GESTIÓN DE CALIDAD ACÚSTICA

CAPÍTULO I

Áreas de sensibilidad acústica

Artículo 6. Áreas de sensibilidad acústica.

1. Las áreas de sensibilidad acústica, serán aquellos ámbitos territoriales donde se pretenda que exista una calidad acústica homogénea. Dichas áreas serán determinadas por cada Ayuntamiento, en relación con su correspondiente término municipal, en atención a los usos predominantes del suelo, actuales o previstos.

2. Los criterios para la determinación de las áreas de sensibilidad acústica clasificadas según el artículo 7 serán los establecidos en el Anexo V del Real Decreto 1367/2007, de 19 de octubre, por el que se desarrolla la Ley 37/2003, de 17 de noviembre, del Ruido, en lo referente a zonificación acústica, objetivos de calidad y emisiones acústicas.

3. Sin perjuicio de lo establecido en el primer párrafo del artículo 5.4 del Real Decreto 1367/2007, de 19 de octubre, la zonificación acústica afectará al territorio del municipio al que se haya asignado uso global o pormenorizado del suelo en virtud de instrumento de planeamiento urbanístico o de plan de ordenación del territorio. En todo caso, se establecerá la zonificación acústica del suelo urbano, urbanizable ordenado y urbanizable sectorizado.

4. Para aquellos instrumentos de planeamiento urbanístico no sometidos al procedimiento de evaluación ambiental y que requieran informe de la Consejería competente en materia de urbanismo, la comprobación de la existencia de zonificación acústica se realizará por la Consejería competente en materia de medio ambiente o por el municipio, de conformidad con el artículo 69 de la Ley 7/2007, de 9 de julio.

5. Hasta tanto se establezca la zonificación acústica de un término municipal, las áreas de sensibilidad acústica vendrán delimitadas por el uso característico de la zona, entendiéndose por este, el uso que correspondiéndose a uno de los establecidos en el artículo 7, suponga un porcentaje mayor al resto de los usos considerados en dicha área.

Artículo 7. Clasificación de las áreas de sensibilidad acústica.

A efectos de la aplicación del presente Reglamento, y conforme a lo dispuesto en el artículo 70 de la Ley 7/2007, de 9 de julio, los Ayuntamientos deberán contemplar, al menos, las áreas de sensibilidad acústica clasificadas de acuerdo con la siguiente tipología:

a) Tipo a. Sectores del territorio con predominio de suelo de uso residencial.

b) Tipo b. Sectores del territorio con predominio de suelo de uso industrial.

c) Tipo c. Sectores del territorio con predominio de suelo de uso recreativo y de espectáculos.

d) Tipo d. Sectores del territorio con predominio de suelo de uso característico turístico o de otro uso terciario no contemplado en el tipo c.

e) Tipo e. Sectores del territorio con predominio de suelo de uso sanitario, docente y cultural que requieran de especial protección contra la contaminación acústica.

f) Tipo f. Sectores del territorio afectados a sistemas generales de infraestructuras de transporte u otros equipamientos públicos que los reclamen.

g) Tipo g. Espacios naturales que requieran una especial protección contra la contaminación acústica.

Artículo 8. Modificación y revisión de las áreas de sensibilidad acústica.

1. Las sucesivas modificaciones, revisiones y adaptaciones del planeamiento urbanístico general que contengan modificaciones de los usos del suelo conllevarán la necesaria revisión de la zonificación acústica en el correspondiente ámbito territorial. Igualmente será necesario realizar la oportuna delimitación de las áreas de sensibilidad acústica cuando, con motivo de la tramitación de planes urbanísticos de desarrollo, se establezcan los usos pormenorizados del suelo.

2. La delimitación de las áreas de sensibilidad acústica queda sujeta a revisión periódica, que deberá realizarse, como máximo, cada diez años desde la fecha de su aprobación.

Artículo 9. Objetivos de calidad acústica para ruido aplicables a áreas de sensibilidad acústica.

1. En las áreas urbanizadas existentes, considerando como tales las definidas en el artículo 2 del Real Decreto 1367/2007, de 19 de octubre, se establece como objetivo de calidad acústica para ruido el que resulte de la aplicación de los siguientes criterios:

a) Si en el área acústica se supera el correspondiente valor de alguno de los índices de inmisión de ruido establecidos en la siguiente tabla, su objetivo de calidad acústica será alcanzar dicho valor.

Tabla I

Objetivo de calidad acústica para ruidos aplicables a áreas urbanizadas existentes, en decibelios acústicos con ponderación A (dBA)

Tipo de área acústica	Índices de ruido		
	L_d	L_e	L_n
a Sectores del territorio con predominio de suelo de uso residencial	65	65	55
b Sectores del territorio con predominio de suelo de uso industrial	75	75	65
c Sectores del territorio con predominio de suelo de uso recreativo y de espectáculos	73	73	63
d Sectores del territorio con predominio de suelo de uso característico turístico o de otro suelo terciario no contemplado en el tipo c	70	70	65
e Sectores del territorio con predominio de suelo de uso sanitario, docente y cultural que requiera de especial protección contra contaminación acústica	60	60	50
f Sectores del territorio afectados a sistemas generales de infraestructuras de transporte u otros equipamientos públicos que los reclamen (1)	Sin determinar	Sin determinar	Sin determinar
g Espacios naturales que requieran una especial protección contra la contaminación acústica	Sin determinar	Sin determinar	Sin determinar

(1) En estos sectores del territorio se adoptarán las medidas adecuadas de prevención de la contaminación acústica, en particular mediante la aplicación de las tecnologías de menor incidencia acústica de entre las mejores técnicas disponibles, de acuerdo con el párrafo a), del artículo 18.2 de la Ley 37/2003, de 17 de noviembre.

Nota: Los objetivos de calidad aplicables a las áreas de sensibilidad acústica están referenciados a una altura de 4 m.

Donde:

L_d : índice de ruido diurno.

L_e : índice de ruido vespertino.

L_n : índice de ruido nocturno.

En estas áreas de sensibilidad acústica las Administraciones competentes deberán adoptar las medidas necesarias para la mejora acústica progresiva del medio ambiente hasta alcanzar el objetivo de calidad fijado, mediante la aplicación de planes zonales específicos a los que se refiere el artículo 75.2 de la Ley 7/2007, de 9 de julio.

b) En caso contrario, el objetivo de calidad acústica será la no superación del valor de la tabla I que le sea de aplicación.

2. Para las nuevas áreas urbanizadas, es decir, aquellas que no reúnen la condición de existentes establecidas en el artículo 2 del Real Decreto 1367/2007, de 19 de octubre, se establece como objetivo de calidad acústica para ruido la no superación del valor que le sea de aplicación de la tabla II.

Tabla II

Objetivos de calidad acústica para ruidos aplicables a las nuevas áreas urbanizadas (en dBA)

Tipo de área acústica	Índices de ruido		
	L_d	L_e	L_n
a Sectores del territorio con predominio de suelo de uso residencial	60	60	50
b Sectores del territorio con predominio de suelo de uso industrial	70	70	60
c Sectores del territorio con predominio de suelo de uso recreativo y de espectáculos	68	68	58
d Sectores del territorio con predominio de suelo de uso característico turístico o de otro uso terciario no contemplado en el tipo c	65	65	60
e Sectores del territorio con predominio de suelo de uso sanitario, docente y cultural que requiera de especial protección contra contaminación acústica	55	55	45
f Sectores del territorio afectados a sistemas generales de infraestructura de transporte u otros equipamientos públicos que los reclamen (1)	Sin determinar	Sin determinar	Sin determinar
g Espacios naturales que requieran una especial protección contra la contaminación acústica	Sin determinar	Sin determinar	Sin determinar

3. Los objetivos de calidad acústica para ruido aplicables a los espacios naturales delimitados como área acústica de tipo g) se establecerán por el Ayuntamiento para cada caso en particular, atendiendo a aquellas consideraciones específicas de los mismos que justifiquen su clasificación como área acústica, previo informe de la Consejería competente en materia de medio ambiente. Este informe tendrá carácter vinculante en lo que se refiera a cuestiones de legalidad.

4. Como objetivo de calidad acústica aplicable a las zonas tranquilas en las aglomeraciones, se establece el mantenimiento en dichas zonas de los niveles sonoros por debajo de los valores de los índices de inmisión de ruido establecidos en la tabla II, tratando de preservar la mejor calidad acústica que sea compatible con el desarrollo sostenible. Los objetivos de calidad de las zonas tranquilas en campo abierto serán, en su caso, los establecidos para el área de tipo g) en que se integren.

5. A los edificios, que cumpliendo la normativa urbanística, estén situados fuera de zonas urbanizadas, considerando como tales las definidas en el artículo 2 del Real Decreto 1367/2007, de 19 de octubre, les serán de aplicación los objetivos de calidad acústica establecidos en la tabla IV. Para el cumplimiento de dichos objetivos de calidad, se aplicarán medidas que resulten económicamente proporcionadas, tomando en consideración las mejores técnicas disponibles.

Artículo 10. Cumplimiento de los objetivos de calidad acústica para ruido aplicables a áreas de sensibilidad acústica.

Se considerará que se respetan los objetivos de calidad acústica establecidos en el artículo 9, cuando, para cada uno

de los índices de inmisión de ruido, L_{d} , L_e , o L_n , los valores evaluados conforme a los procedimientos establecidos en la Instrucción Técnica 2, cumplan en un periodo de un año, las siguientes condiciones:

- a) Ningún valor supera los valores fijados en las correspondientes tablas I o II del artículo 9.
- b) El 97% de todos los valores diarios no superan en 3 dB los valores fijados en las correspondientes tablas I o II.

Artículo 11. Revisión de la delimitación de las áreas de sensibilidad acústica.

Con independencia de lo establecido en el artículo 8.2, la delimitación en áreas de sensibilidad acústica de los distintos ámbitos territoriales afectados por la zonificación acústica, deberá realizarse por los Ayuntamientos conforme a los plazos establecidos al respecto en el artículo 13 del Real Decreto 1367/2007, de 19 de octubre, en lo referente a zonificación acústica, objetivos de calidad y emisiones acústicas.

CAPÍTULO II

Mapas de ruido y planes de acción

Artículo 12. Tipología de mapas de ruido.

Los mapas de ruido se clasifican de acuerdo con la siguiente tipología:

- a) Mapa estratégico de ruido: mapa de ruido realizado para aglomeraciones, grandes ejes viarios, grandes ejes ferroviarios y grandes infraestructuras aeroportuarias.
- b) Mapa singular de ruido: mapa de ruido realizado para aquellas áreas de sensibilidad acústica en las que se compruebe el incumplimiento de los correspondientes objetivos de calidad acústica.
- c) Otros mapas de ruido: mapas de ruido no incluidos en el apartado b) realizados para ámbitos territoriales que no sean aglomeraciones o para infraestructuras de transporte distintas de grandes ejes viarios, grandes ejes ferroviarios y grandes aeropuertos.

Artículo 13. Fines y contenidos mínimos de los mapas de ruido.

1. Conforme a lo dispuesto en el artículo 71 de la Ley 7/2007, de 9 de julio, los mapas de ruido tendrán entre otros, los siguientes objetivos:

- a) Permitir la evaluación global y por tipología de fuentes de la exposición a la contaminación acústica de una determinada zona.
- b) Facilitar la delimitación de las zonas acústicamente conflictivas, entendiéndose por éstas las zonas en las que se rebasen los valores límite establecidos en los objetivos de calidad acústica aplicables a dicha área.
- c) Permitir la realización de predicciones globales para cada zona.
- d) Posibilitar la adopción fundada de planes de acción en materia de contaminación acústica y en general de las medidas correctoras adecuadas.

2. El cartografiado estratégico del ruido se ajustará a lo establecido en el Anexo IV del Real Decreto 1513/2005, de 16 de diciembre, en lo referente a la evaluación y gestión del ruido ambiental y contendrá, además, cuando proceda, conforme a lo dispuesto en el artículo 71.2 de la Ley 7/2007, de 9 de julio, información sobre:

- a) Valor de los índices acústicos existentes o previstos en cada una de las áreas de sensibilidad acústica afectadas.
- b) Valores límites y objetivos de calidad acústica aplicable a las distintas áreas de sensibilidad acústica.
- c) Superación o no, por los valores existentes, de los índices acústicos de los valores límites aplicables y cumplimiento o no de los objetivos aplicables de calidad acústica.

d) Número estimado de personas, de viviendas, de centros docentes y de hospitales expuestos a la contaminación acústica en cada área acústica.

3. Además de lo establecido en el punto anterior, se podrán elaborar mapas que incorporen los siguientes aspectos:

- a) Superación de valores límites.
- b) Comparación de la situación existente con posibles situaciones futuras.
- c) El valor de un indicador del ruido en la fachada de las viviendas a diferentes alturas.

Artículo 14. Mapas estratégicos y singulares de ruido.

1. Los Ayuntamientos elaborarán y aprobarán los mapas estratégicos de ruido de las aglomeraciones según el calendario previsto en la Disposición adicional primera de la Ley 37/2003, de 17 de noviembre.

2. La Administración competente por razón de la actividad, elaborará los mapas estratégicos de ruido para los grandes ejes viarios, ferroviarios e infraestructuras aeroportuarias según el calendario previsto en la citada disposición adicional primera de la Ley 37/2003, de 17 de noviembre.

3. Los Ayuntamientos o la Administración competente por razón de la actividad, elaborarán los mapas singulares de ruido en el plazo de un año desde la detección del incumplimiento de los correspondientes objetivos de calidad acústica. En particular, deberá realizarse mapa singular de ruido cuando se detecte incumplimiento de los objetivos de calidad acústica con ocasión de la elaboración de un mapa de ruido de los tipos definidos en los párrafos a) y c) del artículo 12.

4. Los mapas estratégicos y singulares de ruido deberán revisarse y, en su caso, modificarse cada cinco años a partir de la fecha de su aprobación y, en todo caso, cuando por aplicación de un plan de acción se vean sensiblemente modificados los niveles sonoros de la zona afectada.

Artículo 15. Requisitos mínimos que se deben cumplir en la elaboración de los mapas de ruido.

1. De conformidad con lo dispuesto en el Anexo I del Real Decreto 1513/2005, de 16 de diciembre, los mapas estratégicos de ruido, en lo referente a la evaluación y gestión del ruido ambiental, deberán utilizar los siguientes índices y procedimientos de medidas de la contaminación acústica:

- a) Se utilizarán como índices de valoración:
 - 1.º L_{den} . Indicador de ruido día-tarde-noche.
 - 2.º L_d . Indicador de ruido diurno.
 - 3.º L_n . Indicador de ruido en periodo vespertino.
 - 4.º L_n . Indicador de ruido en periodo nocturno.

b) En el caso de realizar el mapa estratégico mediante mediciones, el procedimiento de ensayo para realizar las mediciones acústicas se llevará a cabo con arreglo a lo establecido en el Anexo IV del Real Decreto 1513/2005, de 16 de diciembre, en lo referente a la evaluación y gestión del ruido ambiental, así como con lo establecido en el Capítulo V del Real Decreto 1367/2007, de 19 de octubre, en lo referente a zonificación acústica, objetivos de calidad y emisiones acústicas.

c) Las representaciones gráficas de los indicadores de ruidos ambientales se realizarán a una cota relativa de 4 metros.

d) Para simplificar el sistema de medidas, podrán medirse los niveles sonoros a otros niveles, siempre por encima de 1,5 metros del suelo, realizando las correspondientes correcciones mediante procedimientos internos que establezcan las correlaciones entre ambas mediciones.

e) La aplicación informática para el cartografiado acústico en la realización de mapas de ruido se basará en los métodos de cálculo establecidos en el apartado 2, del Anexo II, del Real Decreto 1513/2005, de 16 de diciembre.

f) La simulación, en su caso, indicará el modelo de emisión y de propagación acústica empleado, y deberá ser compatible con el sistema básico de información sobre contamina-

ción acústica, establecido en la disposición adicional única del Real Decreto 1513/2005, de 16 de diciembre.

2. En el caso de mapas no estratégicos, se deberán utilizar los índices acústicos que mejor se ajusten al origen, propagación y duración de las perturbaciones origen de los incumplimientos, recomendándose sistemas de medición directa.

Artículo 16. Planes de acción.

1. La Administración Autonómica o Local, competente para elaborar los mapas estratégicos y singulares de ruido elaborará planes de acción. Los planes de acción subsiguientes a los mapas estratégicos de ruido se elaborarán en los supuestos y con el contenido previsto en los artículos 11 y 12 y el Anexo IV del Real Decreto 1513/2005, de 16 de diciembre. Los planes de acción de los mapas singulares de ruido tendrán la naturaleza de los planes zonales específicos referidos en el artículo 25 de la Ley 37/2003, de 17 de noviembre.

2. De conformidad con lo dispuesto en el artículo 73.2 de la Ley 7/2007, de 9 de julio, los planes de acción tendrán fundamentalmente los siguientes objetivos:

a) Afrontar globalmente las cuestiones relativas a la contaminación acústica en la correspondiente área o áreas de sensibilidad acústica.

b) Determinar las acciones prioritarias a realizar en caso de superación de los valores límite de transmisión o inmisión o de incumplimiento de los objetivos de calidad acústica.

c) Proteger a las zonas de tipo a, e y g, así como las zonas tranquilas en las aglomeraciones y en campo abierto, contra el aumento de la contaminación acústica.

3. Los mapas estratégicos y singulares de ruido serán utilizados como documento básico para conocer la situación de ruido ambiental en la población y poder desarrollar planes de acción.

4. Los planes de acción en materia de contaminación acústica deberán recoger, como mínimo, las actuaciones a realizar durante un período de cinco años para el cumplimiento de los objetivos establecidos en el apartado 2.

5. En el plazo de un año desde la aprobación de los mapas singulares de ruido se elaborarán y aprobarán los subsiguientes planes de acción.

Artículo 17. Requisitos previos a la aprobación de los mapas de ruido y los planes de acción.

1. Con arreglo a lo dispuesto en el artículo 73.1 de la Ley 7/2007, de 9 de julio, los mapas de ruido estratégicos y singulares y sus planes de acción deberán ser sometidos, con carácter previo a su aprobación, al trámite de información pública por un periodo de un mes.

2. La Consejería competente en materia de medio ambiente, como último trámite previo a su aprobación, emitirá en el plazo de dos meses informe vinculante en lo referente a cuestiones de legalidad, sobre los mapas estratégicos y singulares de ruido y los subsiguientes planes de acción. Transcurrido este plazo sin que se hubiera emitido el informe, éste se entenderá favorable. La Dirección General competente en materia de contaminación acústica emitirá este informe respecto de los mapas estratégicos de ruidos y de los mapas singulares de ruido cuando éstos excedan del ámbito municipal y de los planes de acción asociados a ambos tipos de mapas. En el resto de los supuestos, este informe será emitido por la Delegación Provincial de la Consejería competente en materia de medio ambiente correspondiente.

CAPÍTULO III

Régimen especial de determinadas zonas acústicas

Artículo 18. Tipología de zonas acústicas especiales.

1. Se establecen regímenes especiales para las siguientes zonas acústicas:

- a) Zonas de protección acústica especial.
- b) Zonas acústicamente saturadas.

c) Zonas de situación acústica especial.

d) Zonas tranquilas.

2. La declaración de zonas acústicas especiales se hará por los Ayuntamientos conjuntamente con la aprobación de sus respectivos Planes Zonales Específicos.

Artículo 19. Zonas de protección acústica especial.

1. Conforme a lo dispuesto en el artículo 75.1 de la Ley 7/2007, de 9 de julio, se declararán zonas de protección acústica especial aquellas áreas de sensibilidad acústica donde no se cumplan los objetivos de calidad aplicables.

2. En las zonas de protección acústica especial, independientemente de que los emisores acústicos existentes en ellas respeten los límites máximos admisibles, se deberán elaborar planes zonales específicos cuyo objetivo será la progresiva mejora de la calidad acústica de las zonas declaradas, hasta alcanzar los niveles objetivo de aplicación, tal y como dispone el artículo 75.2 de la Ley 7/2007, de 9 de julio. Dichos planes deberán contemplar medidas correctoras aplicables a los emisores acústicos y a las vías de propagación.

3. Los planes zonales específicos deberán contemplar, al menos:

a) Estudio detallado mediante mediciones de la distribución real de los niveles sonoros ambientales que ajusten los datos suministrados por los mapas acústicos y determinación de los emisores acústicos que los originan.

b) Definición de medidas correctoras apropiadas en función del tipo de emisor acústico.

c) En el caso de que el emisor acústico dominante sea el tráfico, el plan podrá incluir medidas tales como:

1.º Señalar zonas en las que se apliquen limitaciones horarias en la velocidad de circulación.

2.º Señalar zonas o vías en las que no puedan circular determinadas clases de vehículos a motor o deban hacerlo con restricciones horarias, así como establecer limitaciones de velocidad.

3.º Reducción del espacio destinado al tráfico en beneficio del peatón.

4.º Favorecer la implantación de actividades de tipo terciario y otros servicios en las edificaciones directamente afectadas por las vías de circulación.

5.º Cualquier otra que se estime oportuno adoptar.

d) En el caso de que las actividades económicas sean el origen de las perturbaciones, el plan podrá incluir, además, medidas tales como:

1.º No autorizar la puesta en marcha, ampliación, modificación o traslado de un emisor acústico que incremente los valores de los índices de inmisión existentes.

2.º Favorecer la apertura de actividades menos contaminantes acústicamente que las existentes.

3.º Cualquier otra que se estime oportuno adoptar.

En todos los casos, deberán indicar los responsables de la adopción de las medidas la cuantificación económica de las mismas y, cuando sea posible, un proyecto de financiación.

Artículo 20. Zonas acústicamente saturadas.

1. De conformidad con lo dispuesto en el artículo 76.1 de la Ley 7/2007, de 9 de julio, serán declaradas zonas acústicamente saturadas aquellas zonas de un municipio en las que como consecuencia de la existencia de numerosas actividades destinadas al uso de establecimientos públicos y en las que, a pesar de cumplir cada una de ellas con las exigencias de este Reglamento en relación con los niveles transmitidos al exterior, los niveles sonoros ambientales producidos por la concentración de las actividades existentes, y por las de las personas que las utilizan, sobrepasen los objetivos de calidad acústica, cuando excedan o igualen los valores establecidos en la siguiente tabla para el periodo nocturno, en

función del área de sensibilidad acústica en que se encuentren incluidas:

Tabla III

Valores límite para la declaración de zonas acústicamente saturadas

Tipo de área de sensibilidad acústica (1)	L_n (dB(A))
e	50
a	55
c y d	65
b	70

(1) Según la tipología recogida en el artículo 7.

2. Las zonas acústicamente saturadas quedarán sujetas a un régimen especial de actuaciones de carácter temporal, definido por el correspondiente plan zonal específico, que tendrá por objeto la progresiva reducción de los niveles sonoros exteriores, hasta alcanzar los límites establecidos en la tabla I.

3. Estos planes zonales específicos podrán contemplar, entre otras, todas o algunas de las siguientes medidas:

a) Prohibición o limitación horaria de colocar mesas y sillas en la vía pública, así como suspensión temporal de las licencias o medios de intervención administrativa en la actividad correspondientes concedidos para su instalación en la vía pública.

b) Establecimiento de restricciones para el tráfico rodado.

c) Establecimiento de límites de inmisión más restrictivos que los de carácter general, exigiendo a los titulares de las actividades las medidas correctoras complementarias.

d) Para aquellas actividades generadoras de ruido en horario nocturno, suspensión del otorgamiento de nuevas licencias de apertura, así como de modificación o ampliación, salvo que lleven aparejadas disminución de los valores de inmisión.

e) Limitación del régimen de horarios de acuerdo con la normativa vigente en materia de Espectáculos Públicos y Actividades Recreativas de Andalucía.

Asimismo, deberán indicar los responsables de la adopción de las medidas la cuantificación económica de las mismas y, cuando sea posible, un proyecto de financiación.

Artículo 21. Zonas de situación acústica especial.

1. Serán declaradas zonas de situación acústica especial aquellas zonas declaradas como zona de protección acústica especial que, aun habiendo aplicado las medidas correctoras incluidas en los planes zonales específicos que se desarrollen para ellas, no hubieran evitado el incumplimiento de los objetivos de calidad acústica. Esta declaración se realizará por el Ayuntamiento correspondiente.

2. Las zonas de situación acústica especial estarán sujetas al correspondiente plan zonal específico dirigido a que, a largo plazo, se mejore la calidad acústica y, en particular, a que se cumplan los objetivos de calidad acústica correspondientes al espacio interior.

Artículo 22. Zonas tranquilas.

1. Las zonas tranquilas, definidas en los párrafos c) y d) del artículo 3, podrán clasificarse en:

a) Zonas tranquilas en aglomeraciones.

b) Zonas tranquilas en campo abierto.

2. Las zonas tranquilas estarán sujetas a un plan zonal específico encaminado a impedir el incremento de los niveles sonoros ambientales existentes en ellas.

Artículo 23. Procedimiento de la declaración de zonas acústicas especiales.

1. Una vez concluidos los estudios que demuestren la condición de zona especial, conforme a los procedimientos

indicados en la Instrucción Técnica 3.5, y elaborado el correspondiente plan de acción en el que se especifiquen las actuaciones a realizar en el área de sensibilidad acústica en la que se den circunstancias que justifiquen su declaración como zona acústica especial y los plazos previstos para su conclusión, el Ayuntamiento iniciará un periodo de información pública de, al menos, un mes.

2. Estudiadas y, en su caso admitidas, las alegaciones será declarada la zona acústica especial y, de forma simultánea, aprobado su correspondiente plan zonal específico.

3. En el acuerdo municipal de inicio de procedimiento para la declaración de una zona acústica especial, el órgano competente del Ayuntamiento podrá acordar no autorizar la puesta en marcha, ampliación, modificación o traslado de actividades que incrementen los valores de los índices de inmisión existentes.

4. En el caso de las zonas acústicamente saturadas, el procedimiento podrá iniciarse a solicitud de persona interesada.

Artículo 24. Plazo de vigencia y cese de las zonas acústicas especiales.

1. El Ayuntamiento establecerá en la declaración correspondiente el plazo de vigencia de las zonas acústicas especiales que considere necesario para la disminución de los niveles sonoros ambientales en la zona de actuación.

2. Periódicamente, en función de las características de la zona, el Ayuntamiento realizará nuevas mediciones en los mismos puntos y con el mismo procedimiento empleados en el estudio para su declaración, debiendo poner esta documentación a disposición pública para su consulta.

3. Si, finalizado el plazo de vigencia de la declaración de zona acústica especial, se constata que se siguen superando los niveles establecidos en el presente Reglamento, ésta se prorrogará automáticamente en tanto no se produzca una nueva declaración. En caso contrario será decretado el cese de dicha declaración, pero respetando las medidas correctoras aplicadas.

CAPÍTULO IV

Incidencia en planes y programas e infraestructuras

Artículo 25. Planes y programas.

1. De conformidad con lo dispuesto en el artículo 17 de la Ley 37/2003, de 17 de noviembre, la planificación territorial, los planes y actuaciones con incidencia territorial, así como el planeamiento urbanístico, deberán tener en cuenta las previsiones establecidas en este Reglamento, en las normas que lo desarrollen y en las actuaciones administrativas realizadas en su ejecución, en especial en la delimitación de áreas de sensibilidad acústica, los mapas de ruido y planes de acción y en la declaración de servidumbres acústicas.

2. La asignación de usos globales y usos pormenorizados del suelo en los instrumentos de planeamiento urbanístico tendrá en cuenta el principio de prevención de los efectos de la contaminación acústica y velará por el cumplimiento de los objetivos de calidad establecidos en este Reglamento.

3. Podrán establecerse zonas de transición para evitar que colinden áreas de sensibilidad acústica cuando la diferencia entre los objetivos de calidad aplicables a cada una de ellas superen 5 dBA.

Artículo 26. Zonas de servidumbre acústica.

1. Los sectores del territorio afectados por el funcionamiento o desarrollo de las infraestructuras de transporte viario, ferroviario, aéreo, portuario o de otros equipamientos públicos, así como los sectores de territorio situados en el entorno de tales infraestructuras, existentes o proyectadas, podrán quedar gravados por servidumbres acústicas.

2. La competencia y el procedimiento para la declaración y delimitación de estas zonas serán los establecidos en el ar-

título 10 de la Ley 37/2003, de 17 de noviembre, y en los artículos 7 a 12 del Real Decreto 1367/2007, de 19 de octubre.

TÍTULO III

NORMAS DE CALIDAD ACÚSTICA

CAPÍTULO I

Objetivos de calidad acústica en el espacio interior de las edificaciones

Artículo 27. Objetivos de calidad acústica aplicables al espacio interior.

1. Sin perjuicio de lo establecido en el apartado 2, se establece como objetivo de calidad acústica para el ruido y para las vibraciones la no superación en el espacio interior de las edificaciones destinadas a vivienda, usos residenciales, administrativos y de oficinas, hospitalarios, educativos o culturales, de los correspondientes valores de los índices de inmisión de ruido y de vibraciones establecidos, respectivamente, en las Tablas siguientes:

Tabla IV

Objetivos de calidad acústica para ruidos aplicables al espacio interior habitable de edificaciones destinadas a vivienda, usos residenciales, hospitalarios, educativos o culturales y administrativos o de oficinas (en dBA)

Uso del local	Tipo de recinto	Índices de ruido		
		L_d	L_e	L_n
Residencial	Zonas de estancia	45	45	35
	Dormitorios	40	40	30
Administrativo y de oficinas	Despachos profesionales	40	40	40
	Oficinas	45	45	45
Sanitario	Zonas de estancia	45	45	35
	Dormitorios	40	40	30
Educativo o cultural	Aulas	40	40	40
	Salas de lectura	35	35	35

Los valores de la presente tabla, se refieren a los valores del índice de inmisión resultantes del conjunto de emisores acústicos que inciden en el interior del recinto (instalaciones del propio edificio, actividades que se desarrollan en el propio edificio o colindantes, ruido ambiental transmitido al interior).

Nota: Los objetivos de calidad aplicables en el espacio interior están referenciados a una altura de entre 1,2 y 1,5 m.

Tabla V

Objetivos de calidad acústica para vibraciones aplicables al espacio interior habitable de edificaciones destinadas a viviendas, usos residenciales, administrativos y de oficinas, hospitalarios, educativos o culturales (en dBA)

Uso del edificio	Índice de vibraciones Law
Vivienda o uso residencial	75
Administrativo y de oficinas	75
Hospitalario	72
Educativo o cultural	72

Estos valores tendrán la consideración de valores límite.

2. Cuando en el espacio interior de las edificaciones a que se refiere el apartado anterior, localizadas en áreas urbanizadas existentes, se superen los valores límite, se les aplicará como objetivo de calidad acústica alcanzar los valores de

los índices de inmisión de ruido y de vibraciones establecidos, respectivamente, en las tablas IV y V.

Artículo 28. Cumplimiento de los objetivos de calidad acústica aplicables al espacio interior.

1. Se considerará que se respetan los objetivos de calidad acústica establecidos en el artículo 27, cuando concurren las siguientes condiciones:

a) Para cada uno de los índices de inmisión de ruido, L_d , L_e , o L_n , los valores evaluados conforme a los procedimientos establecidos en la Instrucción Técnica 2 cumplen, para el periodo de un año, lo siguiente:

1.º Ningún valor supera los valores fijados en la correspondiente tabla IV.

2.º El 97% de todos los valores diarios no superan en 3 dB los valores fijados en la correspondiente tabla IV.

b) Los valores del índice de vibraciones Law, evaluados conforme a los procedimientos establecidos en la Instrucción Técnica 2 apartado C, cumplen lo siguiente:

1.º Vibraciones estacionarias: Ningún valor del índice supera los valores fijados en la Tabla V.

2.º Vibraciones transitorias: Los valores fijados en la Tabla V podrán superarse para un número de eventos determinado de conformidad con el procedimiento siguiente:

- Se consideran los dos periodos temporales de evaluación siguientes: periodo día, comprendido entre las 7,00-23,00 horas y periodo noche, comprendido entre las 23,00-7,00 horas.

- En el periodo nocturno no se permite ningún exceso.

- En ningún caso se permiten excesos superiores a 5 dB.

- El conjunto de superaciones no debe ser mayor de 9.

A estos efectos cada evento cuyo exceso no supere los 3 dB será contabilizado como 1 y si los supera como 3.

2. Se considerará que una edificación es conforme con las exigencias acústicas derivadas de la aplicación de objetivos de calidad acústica al espacio interior de las edificaciones, a que se refiere el artículo 27, y el artículo 8.3 de la Ley 37/2003, de 17 de noviembre, cuando al aplicar el sistema de verificación acústica de las edificaciones, establecido conforme a la disposición adicional cuarta de dicha Ley, se cumplan las exigencias acústicas básicas impuestas por el Código Técnico de la Edificación, aprobado mediante Real Decreto 314/2006, de 17 de marzo y por el Real Decreto 1371/2007, de 19 de octubre, por el que se aprueba el documento básico «DB-HR Protección frente al ruido» del Código Técnico de la Edificación y se modifica el Real Decreto 314/2006, de 17 de marzo, por el que se aprueba el Código Técnico de la Edificación.

3. En lo referente al sistema de verificación acústica de las edificaciones, para la obtención de la licencia de primera ocupación de los edificios o bien para posteriores licencias de ocupación, siempre y cuando sean consecuencia de obras que requieran proyecto técnico de edificación conforme a lo previsto en el artículo 2.2 de la Ley 38/1999, de 5 de noviembre, de Ordenación de la Edificación, se exigirá el cumplimiento de lo establecido en el Código Técnico de la Edificación, previsto en la mencionada Ley, mediante un estudio acústico ajustado a las normas establecidas en la Instrucción Técnica 5.

4. La ubicación, orientación y distribución interior de los edificios destinados a los usos más sensibles desde el punto de vista acústico, se planificará con vistas a minimizar los niveles de inmisión en los mismos, adoptando diseños preventivos y suficientes distancias de separación respecto a las fuentes de ruido más significativas, y en particular, del tráfico rodado.

CAPÍTULO II

Límites admisibles de ruidos y vibraciones

Sección 1.ª Límites admisibles de ruidos

Artículo 29. Valores límite de inmisión de ruido aplicables a las actividades, maquinarias y equipos, así como a las nue-

vas infraestructuras de transporte viario, ferroviario, aéreo y portuario de competencia autonómica y local.

1. Infraestructuras portuarias y actividades:

a) Emisores acústicos situados en el exterior.

Toda actividad ubicada en el ambiente exterior, salvo las que tengan regulación específica, así como toda maquinaria y equipo que, formando parte de una actividad, estén ubicados en el ambiente exterior, deberán adoptar las medidas necesarias para que:

- No se superen en los locales colindantes, los valores límites establecidos en la tabla siguiente, medidos a 1,5 metros de altura y en el punto de máxima afección:

Tabla VI

Valores límite de ruido transmitido a locales colindantes por actividades e infraestructuras portuarias (en dBA)

Uso del edificio	Tipo de recinto	Índices de ruido		
		L _{kd}	L _{ke}	L _{kn}
Residencial	Zonas de estancia	40	40	30
	Dormitorios	35	35	25
Administrativo y de oficinas	Despachos profesionales	35	35	35
	Oficinas	40	40	40
Sanitario	Zonas de estancia	40	40	30
	Dormitorios	35	35	25
Educativo o cultural	Aulas	35	35	35
	Salas de lectura	30	30	30

Donde:

L_{kd}: índice de ruido continuo equivalente corregido para el período diurno (definido en los índices acústicos de la IT1)

L_{ke}: índice de ruido corregido para el periodo vespertino.

L_{kn}: índice de ruido corregido para el período nocturno.

- No se superen los valores límites establecidos en la siguiente Tabla, evaluados a 1,5 m de altura y a 1,5 m del límite de la propiedad titular del emisor acústico.

Tabla VII

Valores límite de inmisión de ruido aplicables a actividades y a infraestructuras portuarias de competencia autonómica o local (en dBA)

Tipo de área acústica	Índices de ruido		
	L _{kd}	L _{ke}	L _{kn}
a Sectores del territorio con predominio de suelo de uso residencial	55	55	45
b Sectores del territorio con predominio de suelo de uso industrial	65	65	55
c Sectores del territorio con predominio de suelo de uso recreativo y de espectáculos	63	63	53
d Sectores del territorio con predominio de suelo de uso característico turístico o de otro uso terciario no contemplado en el tipo c	60	60	50
e Sectores del territorio con predominio de suelo de uso sanitario, docente y cultural que requiera de especial protección contra contaminación acústica	50	50	40

b) Emisores acústicos instalados en el interior:

1.º Toda instalación, establecimiento o actividad portuaria, industrial, comercial, de almacenamiento, deportivo-recreativa o de ocio deberá adoptar las medidas necesarias para que no transmita al medio ambiente exterior de las correspondientes áreas de sensibilidad acústica niveles de ruido superiores a los establecidos como valores límite en la tabla VII, evaluados conforme a los procedimientos contemplados en la Instrucción Técnica 2.

No obstante, los valores límites aplicables al tráfico portuario, así como al tráfico rodado y ferroviario que tenga lu-

gar en las infraestructuras portuarias serán los previstos en el apartado 2.

2.º Ninguna instalación, establecimiento, actividad industrial, comercial, de almacenamiento, deportivo-recreativa o de ocio, podrá transmitir al interior de los locales receptores colindantes en función del uso de éstos, niveles de ruido superiores a los establecidos en la tabla VI, evaluados de conformidad con los procedimientos contemplados en la Instrucción Técnica 2.

Los niveles de ruido anteriores se aplicarán, asimismo, a otros establecimientos abiertos al público no mencionados en la citada tabla, atendiendo a razones de analogía funcional o de equivalente necesidad de protección acústica.

3.º Cuando por efectos aditivos derivados, directa o indirectamente, del funcionamiento o ejercicio de una instalación, establecimiento o actividad de las relacionadas en el presente párrafo b), se superen los objetivos de calidad acústica para ruido establecidos en este Reglamento, esa actividad deberá adoptar las medidas necesarias para que tal superación no se produzca.

4.º En edificios de uso exclusivo comercial, oficinas o industrial, los límites exigibles de transmisión interior entre locales cuya titularidad corresponda a personas distintas, o entre locales cuya titularidad corresponda a la misma persona, en los que el uso corresponda a personas distintas, serán los establecidos en función del uso del edificio

2. Nuevas infraestructuras de transporte viario, ferroviario o aéreo de competencia autonómica o local.

a) Las nuevas infraestructuras de transporte viario, ferroviario o aéreo de competencia autonómica o local deberán adoptar las medidas necesarias para que no transmitan al medio ambiente exterior de las correspondientes áreas de sensibilidad acústica, niveles de ruido superiores a los valores límite de inmisión y a los valores límites de inmisión máximos establecidos en las Tablas siguientes.

Tabla VIII

Valores límites de inmisión de ruido aplicables a nuevas infraestructuras de competencia autonómica o local (en dBA)

Tipo de área acústica	Índices de ruido		
	L _d	L _e	L _n
a Sectores del territorio con predominio de suelo de uso residencial	60	60	50
b Sectores del territorio con predominio de suelo de uso industrial	70	70	60
c Sectores del territorio con predominio de suelo de uso recreativo y de espectáculos	68	68	58
d Sectores del territorio con predominio de suelo de uso característico turístico o de otro uso terciario no contemplado en el tipo c	65	65	55
e Sectores del territorio con predominio de suelo de uso sanitario, docente y cultural que requiera de especial protección contra contaminación acústica	55	55	45

Tabla IX

Valores límite de inmisión máximos de ruido aplicables a infraestructuras ferroviarias y aeroportuarias de competencia autonómica o local (en dBA)

Tipo de área acústica	Índices de ruido
	L _{Amav}
a Sectores del territorio con predominio de suelo de uso residencial.	85
b Sectores del territorio con predominio de suelo de uso industrial.	90
c Sectores del territorio con predominio de suelo de uso recreativo y de espectáculos.	90

Tipo de área acústica		Índices de ruido
		L_{Amax}
d	Sectores del territorio con predominio de suelo de uso característico turístico o de otro uso terciario no contemplado en el tipo c.	88
e	Sectores del territorio con predominio de suelo de uso sanitario, docente y cultural que requiera de especial protección contra contaminación acústica.	80

L_{Amax} : Índice de ruido máximo (definido en los índices acústicos de la IT1).

b) De igual manera, las nuevas infraestructuras viarias, ferroviarias, aeroportuarias o portuarias de competencia autonómica o local, deberán adoptar las medidas necesarias para evitar que, por efectos aditivos derivados directa o indirectamente de su funcionamiento, se superen los objetivos de calidad acústica previstos en los artículos 9 y 27.

3. Lo dispuesto en el segundo párrafo del apartado 1.b.1.º, así como en el apartado 2.a) y b), se aplicará únicamente fuera de las zonas de servidumbre acústica.

4. A efectos de este Reglamento se entiende por nueva infraestructura de transporte viario, ferroviario, aéreo o portuario de competencia autonómica o local:

a) Aquellas cuya iniciación del correspondiente procedimiento de declaración de impacto ambiental o de otorgamiento de la autorización ambiental unificada se inicie con posterioridad a la entrada en vigor del Decreto que aprueba el presente Reglamento.

b) Las obras de modificación de una infraestructura preexistente sujetas a declaración de impacto ambiental o a autorización ambiental unificada, que supongan, al menos, la duplicación de la capacidad adjudicada a la infraestructura correspondiente, entendiéndose por tal:

1.º En el caso de un aeropuerto, cuando las obras de modificación del mismo pretendan duplicar el número máximo de operaciones por hora de aeronaves.

2.º En el caso de una carretera, cuando las obras de modificación permitan la duplicación de la máxima intensidad de vehículos que pueden pasar por ese tramo de carretera. La intensidad se expresará en vehículos por hora.

3.º En el caso de un puerto, cuando se duplique la superficie del suelo destinada al tráfico portuario.

4.º En el caso de una infraestructura ferroviaria, cuando la obra de modificación permita duplicar la capacidad de adjudicación de la infraestructura preexistente.

c) Las modificaciones sustanciales definidas en el artículo 19.11 de la Ley 7/2007, de 9 de julio, de las infraestructuras preexistentes.

Artículo 30. Cumplimiento de los valores límites de inmisión de ruido aplicable las actividades, maquinarias y equipos, así como a las nuevas infraestructuras de transporte viario, ferroviario, aéreo o portuario de competencia autonómica y local.

1. En el caso de mediciones o de la aplicación de otros procedimientos de evaluación apropiados, se considerará que se respetan los valores límite de inmisión de ruido establecidos en el artículo 29 cuando los valores de los índices acústicos, evaluados conforme a los procedimientos establecidos en la Instrucción Técnica 2, cumplan, para el periodo de un año, lo siguiente:

a) Para actividades y nuevas infraestructuras portuarias de competencia autonómica y local:

1.º Ningún valor promedio del año supera los valores fijados en la correspondiente tabla VI ó VII.

2.º Ningún valor diario supera en 3 o más de 3 dB los valores fijados en la correspondiente tabla VI ó VII.

3.º Ningún valor medido del nivel de presión sonora corregido para el periodo de tiempo que se establezca (índice

$L_{Keq,Ti}$) supera en 5 dB los valores fijados en la correspondiente tabla VI ó VII.

b) Para el resto de nuevas infraestructuras de competencia autonómica o local:

1.º Ningún valor promedio del año supera los valores fijados en la tabla VIII.

2.º Ningún valor diario supera en 3 dB los valores fijados en la tabla VIII.

3.º El 97% de todos los valores diarios no superan los valores fijados en la tabla IX.

2. A los efectos de la inspección de actividades a que se refiere el artículo 27 de la Ley 37/2003, de 17 de noviembre, se considerará que una actividad en funcionamiento cumple los valores límite de inmisión de ruido establecidos en el artículo 29, cuando los valores de los índices acústicos evaluados conforme a los procedimientos establecidos en la Instrucción Técnica 2, cumplan lo especificado en los epígrafes 2.º y 3.º del apartado 1.a).

3. En el análisis de los problemas de ruido, incluidos en los procedimientos de prevención y control ambiental, en los que se utilicen modelos de predicción, o cualquier otro sistema técnico adecuado, se tendrán en cuenta los niveles sonoros expresados en el artículo 9, como valores límites que se deben cumplir en cualquier punto del área de sensibilidad correspondiente.

Sección 2.ª Valores límites de vibración aplicables a las actividades y a las nuevas infraestructuras de transporte

Artículo 31. Límites admisibles de transmisión de vibraciones.

Las actividades y las nuevas infraestructuras de transporte deberán adoptar las medidas necesarias para no transmitir al espacio interior de las edificaciones destinadas a viviendas, usos residenciales, hospitalarios, educativos o culturales, vibraciones para que, no sólo no sobrepasen por sí solas los objetivos de calidad acústica establecidos en la tabla V, sino que tampoco resulten superados estos límites por la concurrencia de estas vibraciones por otras que procedan de distintas fuentes.

CAPÍTULO III

Aislamiento acústico

Artículo 32. Condiciones acústicas generales.

1. Las condiciones acústicas exigibles a los diversos elementos constructivos que componen la edificación, serán las determinadas en el Real Decreto 1371/2007, de 19 de octubre. Dichas condiciones acústicas serán las mínimas exigibles a las edificaciones, y podrán ser verificadas mediante mediciones in situ, previamente a la concesión de la licencia de primera ocupación.

2. Los valores de aislamiento acústico exigidos a los locales destinados a uso distinto del de vivienda deberán ser los necesarios para el cumplimiento de todas las limitaciones de inmisión y transmisión, establecidas en este Reglamento.

Artículo 33. Condiciones acústicas particulares en actividades y edificaciones donde se generan niveles elevados de ruido.

1. Los valores de aislamiento acústico exigidos a los locales en que se ubiquen actividades o instalaciones ruidosas, entendiéndose por tales las que se definen en el apartado siguiente, se considerarán valores de aislamiento mínimo, en relación con el cumplimiento de las limitaciones de inmisión y transmisión exigidas en este Reglamento. Por lo tanto, el cumplimiento de los aislamientos acústicos para las edificaciones en las que se ubiquen estos locales no exime del cumplimiento de los valores límite de transmisión al interior de las edificaciones, así

como de los valores límite de inmisión al área de sensibilidad acústica correspondiente, para las actividades que en ellas se realicen.

2. A los efectos de establecer los aislamientos mínimos exigibles a los cerramientos que limitan las actividades o instalaciones ruidosas, entendiéndose por tales aquellos en los que en su interior se generan niveles de presión sonora superiores a 80 dBA, ubicados en edificios que incluyen recintos habitables, (definidos conforme al «DB-HR Protección frente al ruido y sus modificaciones»), se establecen los siguientes tipos de establecimientos:

a) Tipo 1. Establecimientos públicos y de actividades recreativas de pública concurrencia, sin equipos de reproducción o amplificación sonora o audiovisuales, así como recintos que alberguen equipos o maquinaria ruidosa, que generen niveles de emisión sonora menor o igual a 85 dBA.

b) Tipo 2. Establecimientos públicos y de actividades recreativas de pública concurrencia, con equipos de reproducción o amplificación sonora o audiovisuales con un nivel de emisión sonora menor o igual a 90 dBA, o recintos que ubiquen equipos o maquinaria ruidosa, que generen niveles de emisión sonora superior a 85 dBA.

c) Tipo 3. Establecimientos públicos y de actividades recreativas de pública concurrencia, con equipos de reproducción o amplificación sonora o audiovisuales, que generen niveles de emisión sonora superiores a 90 dBA, y en todos los casos cuando tengan actuaciones en vivo o conciertos con música en directo.

3. Las exigencias mínimas de aislamiento para los distintos tipos de actividades definidas en el punto anterior, valorados conforme a lo establecido en la Instrucción Técnica 2, serán:

Tabla X

Exigencias mínimas de aislamiento para los distintos tipos de actividades

	Aislamiento a ruido aéreo respecto a los recintos protegidos colindantes o adyacentes vertical u horizontalmente (D_{nTA} (dBA))	Aislamiento a ruido aéreo respecto al ambiente exterior a través de las fachadas (puertas y ventanas incluidas) y de los demás cerramientos exteriores ($D_A = D + C$ (dBA))
Tipo 1	≥ 60	—
Tipo 2	≥ 65	≥ 40
Tipo 3	≥ 75	≥ 55

Donde:

D_{nTA} : diferencia de niveles estandarizada, ponderada A, entre recintos interiores.

D_A : índice de aislamiento al ruido aéreo respecto al ambiente exterior.

D: diferencia de niveles corregida por el ruido de fondo.

C: término de adaptación espectral a ruido rosa, ponderado A.

4. En conjunto los elementos constructivos, acabados superficiales y revestimientos que delimitan las aulas, salas de conferencias, comedores, restaurantes o demás dependencias que precisen iguales condiciones de inteligibilidad, tendrán la absorción acústica suficiente de tal manera que:

a) El tiempo de reverberación en aulas y salas de conferencias vacías (sin ocupación y sin mobiliario), cuyo volumen sea menor que 350 m³, no será mayor que 0,7 s.

b) El tiempo de reverberación en aulas y en salas de conferencias vacías, pero incluyendo el total de las butacas, cuyo volumen sea menor que 350 m³, no será mayor que 0,5 s.

c) El tiempo de reverberación en restaurantes, bares, comedores vacíos o similares no será mayor que 0,9 s.

Las mediciones de los tiempos de reverberación se realizarán conforme a la UNE-EN ISO-3382.

5. En los locales en que se originen ruidos de impactos, se deberá garantizar que los niveles transmitidos por ruido de impacto en piezas habitables receptoras no superen el límite de 40 dBA en horario diurno y 35 dBA en horario nocturno del L Aeq 10s, y el de 45 dBA en horario diurno y 40 dBA en horario nocturno en el resto de recintos habitables, entendiéndose por tales los así definidos en el Código Técnico de la Edificación, medido conforme a lo descrito en la Instrucción Técnica 2. Dichos límites se aplicarán en función del horario de la actividad desarrollada en el local considerado.

Artículo 34. Aislamientos acústicos especiales en edificaciones.

1. De conformidad con lo dispuesto en el artículo 20.1 de la Ley 37/2003, de 17 de noviembre, no se podrán conceder nuevas licencias de construcción de edificaciones destinadas a viviendas, usos hospitalarios, educativos o culturales, si los índices de inmisión medidos o calculados incumplen los objetivos de calidad acústica que sean de aplicación a las correspondientes áreas de sensibilidad acústica, salvo que vayan a ubicarse:

- En zonas de protección acústica especial.
- En zonas acústicamente saturadas.
- En zonas de situación acústica especial.

En estos supuestos, únicamente se exigirá el cumplimiento de los objetivos de calidad acústica en el espacio interior que les sean aplicables.

2. Los Ayuntamientos, por razones excepcionales de interés público debidamente motivadas, podrán conceder nuevas licencias de construcción, aún cuando las edificaciones previstas en el apartado anterior se lleven a cabo en áreas de sensibilidad acústica cuyos objetivos de calidad sean más estrictos que los del uso característico correspondiente a dichas construcciones.

3. Para las edificaciones previstas en el apartado 1, el Ayuntamiento correspondiente exigirá a la persona o entidad promotora los siguientes estudios y ensayos acústicos:

a) Ensayos acústicos que evalúen los niveles sonoros ambientales existentes en las parcelas a edificar, determinando los niveles continuos equivalentes día, tarde y noche existentes en el estado previo y las hipótesis del estado posterior.

b) Memoria acústica justificativa de la idoneidad de los aislamientos acústicos proyectados para las fachadas, de acuerdo a los requisitos de calidad recogidos por el documento «DB-HR Protección frente al ruido» del Código Técnico de la Edificación, en función de los niveles sonoros ambientales previstos para la zona.

c) Estudio que garantice el cumplimiento de los objetivos de calidad acústica en el espacio interior que les sean aplicables.

CAPÍTULO IV

Normas de medición y valoración de ruidos, vibraciones y aislamiento acústico y equipos de medición

Artículo 35. Procedimientos aplicables para la medición y valoración de ruidos y vibraciones generados por actividades, de ruido ambiental y de aislamientos acústicos.

1. Los procedimientos contenidos en la Instrucción Técnica 2 serán de aplicación para la medición y valoración de:

a) Los ruidos en el interior de las edificaciones, y de los ruidos en el ambiente exterior, así como la exposición a las vibraciones en el interior de los locales generados por actividades.

b) Las inmisiones sonoras por cualquier causa en el ambiente exterior.

c) Los aislamientos acústicos a ruido aéreo, a ruido estructural y el aislamiento acústico de fachadas y cubiertas de edificios.

2. El procedimiento de medida aplicable a la evaluación de ruidos en ambiente exterior provocados por aerogeneradores en parques eólicos será el establecido por la norma UNE EN 61400-11/2004 de aerogeneradores.

Artículo 36. Medición y valoración de los niveles de emisión de ruido producidos por vehículos de motor y ciclomotores.

Los procedimientos para las medidas y valoraciones de los ruidos producidos por vehículos de motor y ciclomotores, así como los sistemas de medición con el vehículo parado, son los indicados en la Instrucción Técnica 7.

Artículo 37. Equipos de medidas de ruidos y vibraciones.

1. A los instrumentos de medida y calibradores utilizados para la evaluación del ruido les serán de aplicación las disposiciones establecidas en la Orden de Ministerio de Fomento, de 25 de septiembre de 2007, por la que se regula el control metrológico del Estado de los instrumentos destinados a la medición de sonido audible y de los calibradores acústicos. El plazo de validez de la verificación de los instrumentos de medida será de un año. La entidad que realice dicha verificación emitirá un certificado de acreditación de la misma de acuerdo con la Orden citada.

2. En la elaboración de estudios y ensayos acústicos, y para las certificaciones a que se refiere el artículo 49, se utilizarán para la medida de ruidos sonómetros o analizadores así como calibradores de tipo 1/clase 1, regulados en las normas técnicas citadas en el apartado 3.

3. Los instrumentos de medida utilizados para todas aquellas evaluaciones de ruido o aislamiento acústico, en las que sea necesario el uso de filtros de banda de octava o 1/3 de octava, deberán cumplir lo exigido para el grado de precisión tipo 1/clase 1 en las normas UNE-EN 61260:1997 y UNE-EN 61260/A1:2002, «Filtros de octava y de bandas de una fracción de octava».

4. En la evaluación de las vibraciones por medición se deberán emplear instrumentos de medida que cumplan las exigencias establecidas en la norma UNE-EN ISO 8041:2006, «Respuesta humana a las vibraciones. Instrumentos de medida».

5. Como regla general se utilizarán:

a) Sonómetros integradores-promediadores, con análisis estadísticos y detector de impulso, para medidas de inmisión y transmisión de ruidos.

b) Sonómetros con análisis espectral para medidas en bandas de tercios de octava, para medición de aislamientos acústicos, y de inmisión y transmisión de ruidos.

TÍTULO IV

NORMAS DE PREVENCIÓN ACÚSTICA

CAPÍTULO I

Emisores acústicos

Artículo 38. Clasificación de los emisores acústicos.

A los efectos de este Reglamento, y conforme a lo dispuesto en el artículo 12 de la Ley 37/2003, de 17 de noviembre, los emisores acústicos se clasifican en:

- a) Vehículos de motor y ciclomotores.
- b) Ferrocarriles.
- c) Aeronaves.
- d) Infraestructuras viarias.
- e) Infraestructuras ferroviarias.
- f) Infraestructuras aeroportuarias.
- g) Infraestructuras portuarias.
- h) Máquinas y equipos.

- i) Obras de construcción de edificios y de ingeniería civil.
- j) Actividades industriales.
- k) Actividades comerciales.
- l) Actividades deportivo-recreativas y de ocio.
- m) Otros emisores acústicos.

Artículo 39. Límites máximos admisibles de emisión de ruidos producidos por vehículos de motor, ciclomotores y por maquinaria.

1. Los vehículos de motor y ciclomotores en circulación deberán corresponder a tipos previamente homologados conforme a lo dispuesto en el Real Decreto 2028/1986, de 6 de junio, por el que se dictan normas para la aplicación de determinadas Directivas comunitarias relativas a la homologación de tipos de vehículos automóviles, así como en el Decreto 1439/1972, de 25 de mayo, sobre homologación de vehículos automóviles, en lo que se refiere a niveles sonoros de emisión admisibles, de acuerdo con la reglamentación en cada momento vigente.

2. Todos los vehículos de motor y ciclomotores mantendrán en buenas condiciones de funcionamiento el motor, la transmisión, carrocería y demás elementos capaces de transmitir ruidos y, especialmente, el silencioso del escape, con el fin de que el nivel sonoro emitido por el vehículo no exceda de los límites establecidos que resulten de la aplicación de lo dispuesto en el apartado siguiente.

3. Como norma general, los límites máximos de nivel de emisión sonora admisibles para los vehículos de motor y ciclomotores en circulación, se obtendrán sumando 4 dBA al nivel de emisión que figure en la ficha de homologación del vehículo, regulada en el Real Decreto 2028/1986, de 6 de junio, así como en el Decreto 1439/1972, de 25 de mayo, correspondiente al ensayo a vehículo parado.

4. En el supuesto de que en la correspondiente ficha de características de un vehículo, debido a su antigüedad u otras razones, no indique el nivel de emisión sonora para el ensayo a vehículo parado, dicho nivel se determinará conforme a lo establecido en la Disposición adicional primera del Real Decreto 1367/2007 de 19 de octubre, en lo referente a zonificación acústica, objetivos de calidad y emisores acústicos.

5. La emisión sonora de la maquinaria que se utiliza en las obras públicas y en la construcción debe ajustarse a las prescripciones que establece el Real Decreto 212/2002, de 22 de febrero, por el que se regulan las emisiones sonoras en el entorno debidas a determinadas máquinas de uso al aire libre, y las normas complementarias conforme a lo dispuesto en el artículo 22 del Real Decreto 1367/2007, de 19 de octubre.

6. Los vehículos de motor destinados a servicios de urgencias deberán disponer de un mecanismo de regulación de la intensidad sonora de los dispositivos acústicos que la reduzca a unos niveles comprendidos entre 70 y 90 dB(A), medidos a tres metros de distancia y en la dirección de máxima emisión, durante el período nocturno, cuando circulen por zonas habitadas.

7. Queda prohibido el uso de sistemas de sirenas en las ambulancias tradicionales, autorizándose únicamente avisos luminosos.

8. La utilización de las sirenas sólo se permitirá cuando el vehículo que las lleva se encuentre realizando un servicio de urgencia. Para ambulancias, se entiende por servicio de urgencia los recorridos desde su base de operaciones al lugar de recogida del enfermo o accidentado y desde éste, al centro sanitario correspondiente. Tanto durante los recorridos de regreso a la base, como en los desplazamientos rutinarios o de desplazamiento no urgente de enfermos a consulta, está terminantemente prohibida la utilización de sirenas.

Artículo 40. Establecimientos de espectáculos públicos y de actividades recreativas.

En establecimientos de espectáculos públicos y de actividades recreativas, no se permitirá alcanzar en el interior de las zonas destinadas al público, niveles de presión sonora superiores a 90 dBA, salvo que en los accesos a dichos espacios se dé adecuada publicidad a la siguiente advertencia: «Los niveles sonoros producidos en esta actividad, pueden producir lesiones permanentes en la función auditiva». La advertencia será perfectamente visible, tanto por su dimensión como por su iluminación.

Artículo 41. Fuentes sonoras en la vía pública.

La Administración competente podrán autorizar con carácter temporal y extraordinario, previa solicitud y valoración de su incidencia acústica, la realización de obras de reconocida urgencia o que deban realizarse forzosamente durante el período nocturno, aun cuando superen los límites establecidos en el presente Reglamento. Esta autorización contemplará medidas tendentes a la minimización de la incidencia acústica de las citadas obras.

CAPÍTULO II

El estudio acústico

Artículo 42. Exigencia y contenido mínimo de estudios acústicos.

1. Con independencia de las exigencias de análisis acústico en la fase de obras, y sin perjuicio de lo establecido en los artículos 43 y 44, así como de la necesidad de otro tipo de autorizaciones o licencias, o del medio de intervención administrativa en la actividad que corresponda, los proyectos de actividades e instalaciones productoras de ruidos y vibraciones que generen niveles de presión sonora iguales o superiores a 70 dBA, así como sus modificaciones y ampliaciones posteriores con incidencia en la contaminación acústica, requerirán para su autorización, licencia o medio de intervención administrativa en la actividad que corresponda, la presentación de un estudio acústico realizado por personal técnico competente, conforme a la definición contenida en el artículo 3, relativo al cumplimiento durante la fase de funcionamiento de las normas de calidad y prevención establecidas en el presente Reglamento y, en su caso, en las Ordenanzas Municipales sobre la materia.

2. Tratándose de actividades o proyectos sujetos, para su autorización, licencia o del medio de intervención administrativa en la actividad que corresponda, a alguno de los instrumentos de prevención y control ambiental establecidos en el Título III de la Ley 7/2007, de 9 de julio, el estudio acústico se incorporará al estudio de impacto ambiental, o al proyecto técnico en los procedimientos de calificación ambiental. En los demás casos, el estudio acústico, redactado de conformidad con las exigencias previstas en este Reglamento que le resulten de aplicación, se acompañará al proyecto de actividad, que se remitirá al Ayuntamiento respectivo, para la obtención de la licencia del medio de intervención administrativa en la actividad que corresponda.

3. El contenido mínimo de los estudios acústicos para las actividades o proyectos será el establecido en la Instrucción Técnica 3.

4. Todas las autorizaciones, licencias administrativas o medios de intervención administrativa en la actividad que correspondan para cuya obtención sea preciso presentar el correspondiente estudio acústico, determinarán las condiciones específicas y medidas correctoras que deberán observarse en cada caso en materia de ruidos y vibraciones, en orden a la ejecución del proyecto y ejercicio de la actividad de que se trate.

5. Las Administraciones competentes para el conocimiento de los estudios acústicos podrán disminuir el umbral de 70 dBA establecido en el apartado 1, con carácter general para actividades situadas en zonas acústicas especiales o

de forma individualizada a actividades, cuando se produzca alguna de las circunstancias siguientes:

a) Cuando las actividades se ubiquen en zonas acústicamente saturadas, zonas de protección acústica especial o en zonas de situación acústica especial.

b) Cuando se prevea una posible superación de los objetivos de calidad acústica previstos en el presente Reglamento en las áreas de sensibilidad acústica en que se sitúen las actividades.

c) Cuando se prevea una posible superación de los valores límite previstos en el presente Reglamento en el área de sensibilidad acústica en la que vaya a desarrollarse la correspondiente actividad.

Artículo 43. Exigencia y contenido mínimo de Estudios Acústicos para los instrumentos de planeamiento urbanístico.

1. Los instrumentos de planeamiento urbanístico sometidos a evaluación ambiental deben incluir entre la documentación comprensiva del estudio de impacto ambiental un estudio acústico para la consecución de los objetivos de calidad acústica previstos en este Reglamento.

2. El contenido mínimo de los estudios acústicos para los instrumentos de planeamiento urbanístico, será el establecido en la Instrucción Técnica 3.

Artículo 44. Exigencia y contenido mínimo de Estudios Acústicos para proyectos de infraestructuras.

1. Al Estudio de Impacto Ambiental de los proyectos de infraestructuras se incorporará un estudio acústico con el contenido mínimo previsto en la Instrucción Técnica 3.

2. La Declaración de Impacto Ambiental determinará las condiciones específicas y las medidas correctoras que deberán observarse en cada caso en materia de ruidos y vibraciones, en orden al funcionamiento de la infraestructura.

3. Una vez redactado el proyecto de construcción de las infraestructuras, se realizará un estudio acústico de detalle que será presentado para su valoración por la Delegación Provincial correspondiente. Esta emitirá en un plazo de dos meses un informe a efectos de legalidad, que tendrá carácter vinculante. El estudio de detalle se elaborará de acuerdo con el contenido mínimo previsto en la Instrucción Técnica 3. El estudio acústico de detalle se elaborará, como mínimo, para las áreas de sensibilidad acústica siguientes:

a) Aquellas donde se prevea una superación de los objetivos de calidad acústica.

b) Aquellas donde se ubiquen edificaciones destinadas a usos sensibles.

c) Aquellas específicamente señaladas por la Declaración de Impacto Ambiental o en la resolución del procedimiento de Autorización Ambiental.

4. A efectos de lo previsto en este Reglamento se entienden por receptores sensibles, los recintos de los tipos contemplados en la tabla VI.

CAPÍTULO III

Ensayo acústico

Artículo 45. Ensayos acústicos.

1. Serán competentes para la realización de ensayos acústicos relativos a las actuaciones sometidas a autorización ambiental unificada o a autorización ambiental integrada según el Anexo I de la Ley 7/2007, de 9 de julio, el personal técnico competente, según se define en el artículo 3, siempre que dichos ensayos acústicos se realicen conforme a un sistema de gestión de calidad según la norma UNE-EN ISO/IEC 17025:2005 de Requisitos generales para la competencia técnica de los laboratorios de ensayo y calibración.

2. Los ensayos acústicos podrán ser:

a) Los ensayos acústicos programados que se establezcan en el estudio acústico, así como los exigidos por sus modificaciones.

b) Los ensayos correspondientes a la evaluación de la situación preoperacional mediante mediciones «in situ», previstos en las Instrucciones Técnicas.

c) Los ensayos establecidos en la resolución del procedimiento correspondiente a los instrumentos de prevención y control ambiental previstos en el artículo 16 de la Ley 7/2007, de 9 de julio.

d) Los ensayos correspondientes a las exigencias de aislamientos acústicos especiales en edificaciones establecidos en el artículo 34.3.

TÍTULO V

CONTROL Y DISCIPLINA ACÚSTICA

CAPÍTULO I

Vigilancia, inspección y control

Artículo 46. Inspecciones medioambientales.

1. Las Administraciones Públicas competentes contarán con los medios humanos y materiales necesarios para que se efectúen las inspecciones medioambientales ante las denuncias que en materia de contaminación acústica les sean presentadas.

2. A los efectos de la inspección de actividades por las administraciones públicas competentes, la valoración de los índices acústicos se determinará únicamente mediante mediciones, sin perjuicio de los cálculos que sea necesario realizar a partir de estas mediciones.

Artículo 47. Control de cumplimiento de las normas de calidad y prevención acústica.

1. El cumplimiento de las normas de calidad y prevención acústica establecidas en este Reglamento, serán exigibles a las personas responsables de las actividades e instalaciones, en su caso, a través de las correspondientes autorizaciones administrativas, sin perjuicio de lo previsto en las normas de disciplina que correspondan.

2. El seguimiento, vigilancia, control y potestad sancionadora en materia de prevención acústica corresponde a los órganos de la Consejería competente en materia de medio ambiente, a los Ayuntamientos y a la Administración General del Estado en los términos previstos en el artículo 4.

Artículo 48. Instalación de Equipos Limitadores-Controladores Acústicos.

1. En aquellos locales donde se disponga de equipos de reproducción musical o audiovisuales en los que los niveles de emisión sonora pudieran dar lugar a que se superen los límites admisibles de nivel sonoro de las tablas VI y VII, se instalará un equipo limitador-controlador que permita asegurar, de forma permanente, el cumplimiento de dichos límites.

2. Los limitadores-controladores deberán intervenir en la totalidad de la cadena de sonido, de forma espectral, al objeto de poder utilizar el máximo nivel sonoro emisor que el aislamiento acústico del local le permita. Ningún elemento con amplificación podrá estar fuera del control del limitador-controlador.

3. Los limitadores-controladores deben disponer de los dispositivos necesarios que les permita hacerlos operativos, para lo cual deberán disponer al menos de las funciones que se establecen en la Instrucción Técnica 6.

Artículo 49. Certificaciones de cumplimiento de las normas de calidad y prevención acústica.

1. La persona o entidad promotora o titular de actividades e instalaciones comprendidas dentro del ámbito de aplicación de este Reglamento, deberá presentar con carácter previo y como requisito para la obtención, en su caso, de las autori-

zaciones que habiliten para llevar a cabo la correspondiente actividad, una certificación de cumplimiento de las normas de calidad y de prevención acústica, con el contenido previsto en el apartado 2, y en todo caso, con anterioridad a la puesta en marcha o funcionamiento de aquéllas, que deberá ser expedida por personal técnico competente, que será responsable de que los ensayos acústicos que se precisen estén elaborados conforme a la norma UNE-EN ISO/IEC 17025:2005, de Requisitos generales para la competencia técnica de los laboratorios de ensayo y calibración.

2. Las certificaciones de cumplimiento de las normas de prevención y calidad acústica de aquellas actividades productoras de ruido y vibraciones que generen niveles de presión sonora iguales o superiores a los que establezca la legislación aplicable, y en cualquier caso superiores o iguales a 70 dBA, deberán contemplar, como mínimo, los siguientes puntos:

a) Informe de prevención acústica, según se define en la Instrucción Técnica 4, de los ensayos programados en el estudio acústico o sus modificaciones, así como de los ensayos necesarios para la comprobación del cumplimiento de los condicionantes impuestos en materia acústica incluidos en la resolución del procedimiento correspondiente a los instrumentos de prevención y control ambiental previstos en el artículo 16 de la Ley 7/2007, de 9 de julio.

b) Comprobación del cumplimiento del resto de requisitos distintos de los ensayos previstos en el estudio acústico o sus modificaciones, en el contenido acústico del proyecto, así como en los condicionantes impuestos en materia acústica incluidos en la resolución del procedimiento correspondiente a los instrumentos de prevención y control ambiental previstos en el artículo 16 de la Ley 7/2007, de 9 de julio.

3. En el supuesto de actividades del Anexo I de la Ley 7/2007, de 9 de julio, las certificaciones previstas en el apartado anterior podrán integrarse, en su caso, en la certificación previa a la puesta en marcha referida en los artículos 26.2, 35.2 y 45 de la Ley 7/2007, de 9 de julio, siempre que su contenido se ajuste a lo establecido en el apartado anterior.

4. Para aquellas actividades cuyos equipos ruidosos pueden ser manipulables, según lo especificado en el artículo 48.1, se realizará una certificación de cumplimiento de niveles de inmisión sonora utilizando como foco de ruido el espectro de emisión máximo, a ruido rosa, al cual están calibrados los equipos limitadores-controladores acústicos. Los Ayuntamientos regularán los requisitos para la expedición de estas certificaciones.

Artículo 50. Ejercicio de las funciones de inspección medioambiental.

1. Las funciones de inspección medioambiental en materia de contaminación acústica se llevarán a cabo por el personal funcionario de las Administraciones Públicas competentes que podrá contar con la colaboración de los técnicos referidos en el artículo 3 para la realización de las actuaciones técnicas a que haya lugar.

2. El personal en funciones de inspección medioambiental, sin perjuicio de la necesaria autorización judicial para la entrada en domicilio, tendrá las siguientes facultades:

a) Acceder, previa identificación, a las actividades, instalaciones o ámbitos generadores o receptores de focos ruidosos.

b) Requerir la información y la documentación administrativa que autorice las actividades e instalaciones objeto de inspección.

c) Proceder a la medición, evaluación y control necesarios en orden a comprobar el cumplimiento de las disposiciones vigentes en la materia y de las condiciones de la autorización con que cuente la actividad. A estos efectos, los titulares de las actividades deberán hacer funcionar los focos sonoros emisores en la forma que se les indique, de acuerdo con el régimen normal, más desfavorable, de funcionamiento de la actividad.

d) Las recogidas en el artículo 130 de la Ley 7/2007, de 9 de julio, y demás normativa vigente que resulte de aplicación.

Artículo 51. Actuaciones de vigilancia e inspección por inactividad del Ayuntamiento.

1. En virtud de lo dispuesto en el artículo 60 de la Ley 7/1985, de 2 de abril, transcurridos quince días desde la presentación ante el Ayuntamiento de una denuncia contra actuaciones distintas a actividades domésticas o comportamientos de los vecinos, sin que aquel haya procedido a desplazar equipos de medición y vigilancia de la contaminación acústica, ni haya manifestado indicación alguna al respecto, la persona denunciante podrá solicitar que la inspección se realice por la Consejería competente en materia de medio ambiente. Para ello deberá dirigir una solicitud que, cuando se formule por medios no electrónicos se presentará en cualquiera de las oficinas o registros previstos en el artículo 38.4 de la Ley 30/1992, de 26 de noviembre, así como en el artículo 82 de la Ley 9/2007, de 22 de octubre, de la Administración de la Junta de Andalucía. A dicha solicitud habrá de acompañarse toda la documentación pertinente relacionada con la denuncia que, al menos, deberá incluir copia de la misma, debidamente registrada. A estos efectos, las personas solicitantes tienen derecho a no presentar aquellos documentos que obren ya en poder de la Administración de la Junta de Andalucía, siempre que se indiquen el día y el procedimiento en que se presentaron.

2. La presentación de solicitudes podrá efectuarse también por medios telemáticos, en los términos previstos en el artículo 6 del Decreto 183/2003, de 24 de junio, por el que se regula la información y atención al ciudadano y la tramitación de procedimientos administrativos por medios electrónicos (internet), el artículo 6 de la Ley 11/2007, de 22 de junio, de Acceso Electrónico de los Ciudadanos a los Servicios Públicos, y demás normativa de aplicación. Para ello, las personas o entidades interesadas deberán emplear el modelo de formulario electrónico general de la Junta de Andalucía habilitado en la Plataforma de Relación con la Ciudadanía Andaluza, al que podrán acceder a través del portal de la Administración de la Junta de Andalucía.

A la presentación de la solicitud por medios telemáticos les será de aplicación lo dispuesto en los artículos 15 y 16 del Decreto 183/2003, de 24 de junio, en los artículos 14 y 15 de la Ley 11/2007, de 22 de junio, en el artículo 3 de la Ley 59/2003, de 19 de diciembre, de firma electrónica, o del sistema de firma electrónica incorporado al Documento Nacional de Identidad, así como en el artículo 113 de la Ley 9/2007, de 22 de octubre.

3. A la presentación de documentos electrónicos le será de aplicación lo dispuesto en el artículo 9 del Decreto 183/2003, de 24 de junio, así como en el artículo 35 de la Ley 11/2007, de 22 de junio.

4. A las solicitudes que se presenten por medios no electrónicos les será de aplicación lo dispuesto en el artículo 42.4 de la Ley 30/1992, de 26 de noviembre.

5. Tras recibir la documentación, la Delegación Provincial dirigirá requerimiento al Ayuntamiento, remitiendo copia a la persona denunciante, con objeto de que en el plazo máximo de un mes aquel manifieste lo que considere oportuno. De dichas manifestaciones se dará traslado a la persona denunciante.

6. Si en el plazo fijado anteriormente no hay respuesta del Ayuntamiento, se procederá a programar la inspección y la Delegación Provincial comunicará a la persona denunciante, como máximo en diez días desde la finalización del mencionado plazo, la fecha prevista para realizarla, así como cualquier aspecto de interés que pudiera afectar a la misma.

Artículo 52. Actuaciones de vigilancia e inspección a petición del Ayuntamiento.

1. En el supuesto de que el Ayuntamiento no disponga de medios para proceder a la inspección de actuaciones distintas a actividades domésticas o comportamientos de la vecindad, y siempre que la Diputación Provincial correspondiente no pueda desempeñar las funciones que le corresponden, en orden a

prestar la necesaria asistencia material de los Ayuntamientos conforme a lo previsto en el artículo 96.3 del Estatuto de Autonomía para Andalucía y el artículo 14 de la Ley 5/2010, de 11 de junio, la Delegación Provincial correspondiente de la Consejería competente en materia de medio ambiente actuará, una vez que el Ayuntamiento le remita copia de la denuncia y justificación documental de la imposibilidad de asistencia y cooperación por parte de la Diputación Provincial. Asimismo, deberá justificarse la ausencia de personal o medios suficientes.

2. La Delegación Provincial correspondiente, en un plazo máximo de diez días a contar desde la fecha de entrada en su registro de la documentación remitida por el Ayuntamiento, comunicará al mismo la programación de la inspección, que se llevará a cabo, siempre en presencia de una persona funcionaria del mismo o de la Entidad Supramunicipal que le preste asistencia jurídica y técnica.

Artículo 53. Informe de inspección acústica.

En el plazo máximo de quince días desde la finalización de la inspección, la Delegación Provincial de la Consejería competente en materia de medio ambiente elaborará el correspondiente informe, de acuerdo con lo indicado en el artículo 54, y lo remitirá al Ayuntamiento y a la persona denunciante, con el objeto de que aquel proceda, a la adopción de las medidas provisionales oportunas contempladas en el artículo 56 y a incoar, en su caso, el correspondiente procedimiento sancionador según lo dispuesto en el artículo 60.

Artículo 54. Contenido del informe de inspección acústica.

1. El informe resultante de la actividad inspectora en los términos previstos en este Reglamento, podrá ser:

a) Favorable: Cuando el resultado de la inspección determine que el nivel sonoro o de vibración es igual o inferior al permitido.

b) Desfavorable: Cuando el resultado de la inspección determine un nivel sonoro o de vibración superior al permitido.

2. En los informes desfavorables, se podrán proponer medidas correctoras así como, en su caso, la adopción de las medidas provisionales que se estimen oportunas.

Artículo 55. Denuncias.

1. Las denuncias que se formulen por incumplimiento de las normas de calidad y prevención acústica darán lugar a la apertura de las diligencias correspondientes, con la realización de la inspección medioambiental, con el fin de comprobar la veracidad de los hechos denunciados y, si es necesario, a la incoación de un procedimiento sancionador a la persona responsable, notificándose a las personas denunciadas la iniciación o no del mismo, así como la resolución que recaiga, en su caso.

2. La denuncia deberá recoger, al menos, los extremos contenidos en el artículo 11 del Reglamento del procedimiento para el ejercicio de la potestad sancionadora, aprobado por Real Decreto 1398/1993, de 4 de agosto.

3. Las denuncias, se tramitarán por los órganos de la Consejería competente en materia de medio ambiente, o por las autoridades municipales que, según el caso, tengan atribuidas las competencias sancionadoras, conforme lo establecido en los artículos 158 y 159 de la Ley 7/2007, de 9 de julio.

4. En el supuesto de denuncia presentada inicialmente ante la Consejería competente en materia de medio ambiente en materias que sean de competencia local, ésta dará traslado inmediato de la misma al Ayuntamiento que corresponda, que tendrá un plazo máximo de quince días desde la recepción de la notificación para realizar las actuaciones que sean necesarias. Transcurrido este plazo sin que las actuaciones se hayan llevado a cabo, se dará conocimiento de ello a la persona denunciante, a fin de que la misma pueda solicitar que la inspección se realice por la Consejería competente, de acuerdo con lo previsto en el artículo 51.

Artículo 56. Medidas provisionales.

1. El órgano administrativo competente para resolver el procedimiento sancionador, en caso de urgencia y para la protección provisional de los intereses implicados, podrá acordar la adopción de medidas provisionales. En todo caso, se considerará que han de adoptarse estas medidas cuando del informe de inspección se determinen niveles de superación en 6 ó más dBA, o ante el incumplimiento reiterado de los requerimientos dirigidos a la adopción de medidas correctoras. En estos supuestos, se podrán adoptar antes del inicio del procedimiento, todas o algunas de las medidas provisionales previstas en el artículo 162 de la Ley 7/2007, de 9 de julio.

2. Las medidas establecidas en el apartado anterior se deberán ratificar, modificar o levantar en el correspondiente acuerdo de inicio del procedimiento administrativo sancionador, que debe efectuarse en los quince días siguientes a la adopción del acuerdo.

3. Las medidas establecidas en el apartado 1 podrán ser adoptadas por el órgano competente para iniciar el expediente o por el órgano instructor cuando existan razones de urgencia inaplazable en cualquier momento, una vez iniciado el procedimiento sancionador, con el fin de asegurar la eficacia de la resolución final.

Artículo 57. Multas coercitivas.

A fin de obligar a la adopción de las medidas correctoras que sean procedentes, la Administración competente, previo requerimiento al infractor, podrá imponer multas coercitivas sucesivas, que se ejecutarán una vez transcurrido el plazo otorgado para la adopción de la medida ordenada. De conformidad con lo dispuesto en el artículo 165.1 de la Ley 7/2007, de 9 de julio, la cuantía de cada una de dichas multas no superará un tercio de la multa fijada para la infracción cometida.

CAPÍTULO II

Infracciones y sanciones

Artículo 58. Infracciones y sanciones administrativas.

1. Se consideran infracciones administrativas las acciones u omisiones que sean contrarias a las normas de calidad y prevención acústica tipificadas como tales en los artículos 137 a 139 de la Ley 7/2007, de 9 de julio, y en la legislación básica aplicable en esta materia, siendo sancionables de acuerdo con lo dispuesto en las mismas y, concretamente:

a) Tendrán la consideración de infracciones muy graves, y se sancionarán con multa desde 12.001 hasta 300.000 euros:

1.º La producción de contaminación acústica por encima de los valores límites de emisión establecidos en zonas de protección acústica especial, zonas de situación acústica especial o zonas acústicamente saturadas, cualquiera que sea el grado de superación.

2.º La superación en más de 6 dBA de los valores límites de emisión aplicables establecidos en el presente Reglamento.

3.º El incumplimiento de las normas que establezcan requisitos relativos a la protección de las edificaciones contra el ruido, cuando se haya puesto en peligro grave la seguridad o la salud de las personas.

4.º El incumplimiento de las obligaciones derivadas de la adopción de medidas cautelares o provisionales reguladas en el artículo 56.

5.º No instalar los equipos limitadores-controladores acústicos conforme a lo dispuesto en el artículo 48, cuando se produzca un daño o deterioro grave para el medio ambiente o se haya puesto en peligro grave la seguridad o salud de las personas.

b) Serán infracciones graves, y se sancionarán con multa desde 601 hasta 12.000 euros.

1.º La superación de los valores límites establecidos en el presente Decreto en más de 3 dBA y hasta 6 dBA.

2.º No instalar los equipos limitadores-controladores acústicos conforme a lo dispuesto en el artículo 48, cuando no se produzca un daño o deterioro grave para el medio ambiente o se haya puesto en peligro grave la seguridad o salud de las personas.

3.º Conforme a lo dispuesto en el artículo 138.1.f) de la Ley 7/2007, de 9 de julio, la ocultación o alteración maliciosa de datos relativos a la contaminación acústica aportados a los expedientes administrativos de autorizaciones, licencias o medios de intervención administrativa en la actividad que correspondan relacionados con esta materia.

4.º Con arreglo a lo dispuesto en el artículo 138.1.h) de la Ley 7/2007, de 9 de julio, el impedimento, el retraso o la obstrucción a la actividad instructora o de control en materia de contaminación acústica por la Consejería con competencias en medio ambiente.

5.º La no verificación de los instrumentos de medida y calibradores conforme a lo dispuesto en el artículo 37.

c) Constituyen infracciones leves, y se sancionarán con multa hasta 600 euros:

1.º La superación hasta en 3 dBA de los valores límites establecidos en el presente Decreto.

2.º La instalación o comercialización de emisores acústicos sin acompañar la información sobre sus índices de emisión, cuando tal información sea exigible conforme a lo dispuesto en el presente Reglamento.

3.º Conforme a lo dispuesto en el artículo 139.1.c) de la Ley 7/2007, de 9 de julio, la no comunicación a la Administración competente de los datos requeridos por ésta dentro de los plazos establecidos al efecto.

2. Con carácter general, a los efectos de lo establecido en el artículo 137 de la Ley 7/2007, de 9 de julio, se considerará que se produce un daño o deterioro para el medio ambiente o que se ha puesto en peligro grave la seguridad o salud de las personas la superación en más de 6 dBA de los valores límites aplicables.

Artículo 59. Personas responsables.

De conformidad con lo establecido en el artículo 160 de la Ley 7/2007, de 9 de julio, tendrán la consideración de responsables de las infracciones en materia de contaminación acústica, las siguientes personas físicas o jurídicas:

a) Los titulares de las autorizaciones, licencias o medios de intervención administrativa correspondientes de la actividad causante de la infracción.

b) Los explotadores o realizadores de la actividad.

c) Las entidades o técnicos que emitan los estudios o certificados acústicos correspondientes.

d) El titular del vehículo de motor o ciclomotor.

e) El causante de la perturbación acústica, excepto si se encuentran unidas a las propietarias o titulares de la actividad o proyecto por una relación laboral, de servicio o cualquier otra de hecho o de derecho, en cuyo caso responderán estas últimas, salvo que acrediten la diligencia debida.

Artículo 60. Procedimiento sancionador.

1. De conformidad con lo dispuesto en los artículos 158.1 y 159.1 y 2 de la Ley 7/2007, de 9 de julio, son órganos competentes para la imposición de sanciones:

a) La persona titular de la correspondiente Delegación Provincial de la Consejería competente en materia de medio ambiente, hasta 60.000 euros.

b) La persona titular de la Dirección General competente en materia de prevención y control ambiental, desde 60.001 hasta 150.250 euros.

c) La persona titular de la Consejería competente en materia de medio ambiente, desde 150.251 hasta 300.500 euros.

d) El Consejo de Gobierno, cuando la multa exceda de 300.500 euros.

2. Será competente para la imposición de las sanciones accesorias previstas en los artículos 155 y 156 de la Ley 7/2007, de 9 de julio, así como para la graduación de la sanción conforme a lo dispuesto en el artículo 157 de dicha Ley, el órgano con competencia para resolver de acuerdo con los criterios establecidos en el apartado anterior.

3. Cuando el ejercicio de la potestad sancionadora corresponda a la Consejería competente en materia de medio ambiente, serán las Delegaciones Provinciales las que iniciarán los correspondientes procedimientos sancionadores, y los tramitarán conforme a lo dispuesto en el Real Decreto 1398/1993, de 4 de agosto, imponiendo las sanciones que correspondan de conformidad con lo dispuesto en la Sección 3.ª del Capítulo III del Título VIII de la Ley 7/2007, de 9 de julio, sin perjuicio de las disposiciones comunes a las infracciones y sanciones que se regulan en la Sección 9.ª de dicho Capítulo, así como en el resto de normativa vigente que resulte de aplicación.

4. El plazo para resolver y notificar la resolución de dichos procedimientos sancionadores, será de diez meses, de conformidad con lo dispuesto en el Anexo I de la Ley 9/2001, de 12 de julio, por la que se establece el sentido del silencio administrativo y los plazos de determinados procedimientos como garantías procedimentales para los ciudadanos.

INSTRUCCIONES TÉCNICAS

IT.1

ÍNDICES ACÚSTICOS

A. ÍNDICES DE RUIDO

1. Periodos temporales de evaluación.

a) Se establecen los tres periodos temporales de evaluación diarios siguientes:

1. Período día (d): al periodo día le corresponden 12 horas.

2. Período tarde (e): al periodo tarde le corresponden 4 horas.

3. Período noche (n): al periodo noche le corresponden 8 horas.

La administración competente puede optar por reducir el período tarde en una o dos horas y alargar los períodos día y/o noche en consecuencia, siempre que dicha decisión se aplique a todas las fuentes, y que facilite a la Consejería competente en materia de medio ambiente información sobre la diferencia sistemática con respecto a la opción por defecto. En el caso de la modificación de los periodos temporales de evaluación, esta modificación debe reflejarse en la expresión que determina los índices de ruido.

b) Los valores horarios de comienzo y fin de los distintos periodos temporales de evaluación son: período día de 7,00 a 19,00; período tarde de 19,00 a 23,00 y período noche de 23,00 a 7,00, hora local.

La administración competente podrá modificar la hora de comienzo del periodo día y, por consiguiente, cuándo empiezan los periodos tarde y noche. La decisión de modificación deberá aplicarse a todas las fuentes de ruido.

c) A efectos de calcular los promedios a largo plazo, un año corresponde al año considerado para la emisión de sonido y a un año medio por lo que se refiere a las circunstancias meteorológicas.

2. Definiciones.

a) Índice de ruido continuo equivalente $L_{Aeq,T}$

El índice de ruido $L_{Aeq,T}$ es el nivel de presión sonora continuo equivalente ponderado A, en decibelios, determinado sobre un intervalo temporal de T segundos, definido en la norma UNE-EN ISO 1996-1:2005

Donde:

- Si $T = d$, $L_{Aeq,d}$ es el nivel de presión sonora continuo equivalente ponderado A, determinado en el período día;

- Si $T = e$, $L_{Aeq,e}$ es el nivel de presión sonora continuo equivalente ponderado A, determinado en el período tarde;

- Si $T = n$, $L_{Aeq,n}$ es el nivel de presión sonora continuo equivalente ponderado A, determinado en el período noche;

b) Definición del Índice de ruido máximo L_{Amax}

El índice de ruido L_{Amax} es el más alto nivel de presión sonora ponderado A, en decibelios, con constante de integración fast, L_{AFmax} , definido en la norma, UNE-EN ISO 1996-1:2005 registrado en el periodo temporal de evaluación.

c) Definición del Índice de ruido continuo equivalente corregido $L_{K,eq,T}$

El índice de ruido $L_{K,eq,T}$ es el nivel de presión sonora continuo equivalente ponderado A, ($L_{Aeq,T}$), corregido por la presencia de componentes tonales emergentes, componentes de baja frecuencia y ruido de carácter impulsivo, de conformidad con la expresión siguiente:

$$L_{K,eq,T} = L_{Aeq,T} + K_t + K_f + K_i$$

Donde:

K_t es el parámetro de corrección para evaluar la presencia de componentes tonales emergentes calculado por aplicación de la metodología descrita en la IT 2;

K_f es el parámetro de corrección, para evaluar la presencia de componentes de baja frecuencia calculado por aplicación de la metodología descrita en la IT 2;

K_i es el parámetro de corrección, para evaluar la presencia de ruido de carácter impulsivo calculado por aplicación de la metodología descrita en la IT 2;

- Si $T = d$, $L_{K,eq,d}$ es el nivel de presión sonora continuo equivalente ponderado A, corregido, determinado en el período día;

- Si $T = e$, $L_{K,eq,e}$ es el nivel de presión sonora continuo equivalente ponderado A, corregido, determinado en el período tarde;

- Si $T = n$, $L_{K,eq,n}$ es el nivel de presión sonora continuo equivalente ponderado A, corregido, determinado en el período noche;

d) Definición del Índice de ruido continuo equivalente corregido promedio a largo plazo $L_{K,x}$

El índice de ruido $L_{K,x}$ es el nivel sonoro promedio a largo plazo, dado por la expresión que sigue, determinado a lo largo de todos los periodos temporales de evaluación «x» de un año.

$$L_{K,x} = 10 \log \left(\frac{1}{n} \sum_{i=1}^n 10^{0,1(L_{K,eq,x})_i} \right)$$

Donde: n es el número de muestras del período temporal de evaluación «x», en un año.

$(L_{K,eq,x})_i$ es el nivel sonoro corregido, determinado en el período temporal de evaluación «x» de la i-ésima muestra.

e) Índice de ruido día-tarde-noche L_{den}

Se determina mediante la expresión siguiente:

$$L_{den} = 10 \log \frac{1}{24} \left(12 \cdot 10^{\frac{L_d}{10}} + 4 \cdot 10^{\frac{L_e+5}{10}} + 8 \cdot 10^{\frac{L_n+10}{10}} \right)$$

3. Altura del punto de evaluación de los índices de ruido.

a) Para la selección de la altura del punto de evaluación podrán elegirse distintas alturas, si bien éstas nunca deberán ser inferiores a 1,5 m sobre el nivel del suelo, en aplicaciones, tales como:

- la planificación acústica,
- la determinación de zonas ruidosas,
- la evaluación acústica en zonas rurales con casas de una planta,
- la preparación de medidas locales para reducir el impacto sonoro en viviendas específicas y
- la elaboración de un mapa de ruido detallado de una zona limitada, que ilustre la exposición al ruido de cada vivienda.

b) Cuando se efectúen mediciones en el interior de los edificios, las posiciones preferentes del punto de evaluación estarán al menos a 1 m de las paredes u otras superficies, a entre 1,2 m y 1,5 m sobre el piso, y aproximadamente a 1,5 m de las ventanas. Cuando estas posiciones no sean posibles las mediciones se realizarán en el centro del recinto.

4. Evaluación del ruido en el ambiente exterior.

En la evaluación de los niveles sonoros en el ambiente exterior mediante índices de ruido, el sonido que se tiene en cuenta es el sonido incidente, es decir, no se considera el sonido reflejado en el propio paramento vertical.

B. ÍNDICES DE VIBRACIÓN

Definición del índice de vibración L_{aw} .

El índice de vibración, L_{aw} en decibelios (dB), se determina aplicando la fórmula siguiente:

$$L_{aw} = 20 \log \frac{a_w}{a_0}$$

Siendo:

- a_w : el máximo del valor eficaz (RMS) de la señal de aceleración, con ponderación en frecuencia w_m , en el tiempo t , $a_w(t)$, en m/s^2 .
- a_0 : la aceleración de referencia ($a_0 = 10^{-6} m/s^2$).

Donde:

La ponderación en frecuencia se realiza según la curva de atenuación w_m definida en la norma ISO 2631-2:2003: Vibraciones mecánicas y choque – evaluación de la exposición de las personas a las vibraciones globales del cuerpo – Parte 2 Vibraciones en edificios 1 – 80 Hz.

El valor eficaz $a_w(t)$ se obtiene mediante promediado exponencial con constante de tiempo 1s (slow). Se considerará el valor máximo de la medición a_w . Este parámetro está definido en la norma ISO 2631-1:1997 como MTVV (Maximum Transient Vibration Value), dentro del método de evaluación denominado «running RMS».

IT.2

MÉTODOS Y PROCEDIMIENTOS DE EVALUACIÓN PARA LOS ÍNDICES DE RUIDO, AISLAMIENTOS ACÚSTICOS Y PARA LAS VIBRACIONES

A. MÉTODOS DE EVALUACIÓN PARA LOS ÍNDICES DE RUIDO

1. Introducción.

Los valores de los índices y aislamientos acústicos establecidos en el presente Reglamento, pueden determinarse bien mediante cálculos o mediante mediciones.

2. Métodos de cálculo del L_d , L_e y L_n .

Los métodos de cálculo recomendados para la evaluación de los índices de ruido L_d , L_e y L_n , son los recomendados en el apartado 2, del Anexo II del Real Decreto 1513/2005, de 16 de diciembre.

3. Métodos y procedimientos de medición de ruido.

3.1. Adaptación de los métodos de medida.

Las administraciones competentes que opten por la evaluación de los índices de ruido mediante la medición in situ deberán adaptar los métodos de medida utilizados a las definiciones de los índices de ruido correspondientes, y cumplir los principios, aplicables a las mediciones para evaluar niveles de ruido en determinados periodos temporales de evaluación y para promedios a largo plazo, según corresponda, expuestos en las normas ISO 1996-2: 2007 e ISO 1996-1: 1982.

3.2. Corrección por reflexiones.

Los niveles de ruido obtenidos en la medición frente a una fachada u otro elemento reflectante deberán corregirse para excluir el efecto reflectante del mismo.

3.3. Corrección por componentes tonales (K_t), impulsivas (K_i) y bajas frecuencias (K_f).

Cuando en el proceso de medición de un ruido se detecte la presencia de componentes tonales emergentes, o componentes de baja frecuencia, o sonidos de alto nivel de presión sonora y corta duración debidos a la presencia de componentes impulsivos, o de cualquier combinación de ellos, se procederá a realizar la evaluación detallada del ruido introduciendo las correcciones adecuadas.

El valor máximo de la corrección resultante de la suma $K_t + K_f + K_i$ no será superior a 9 dB.

En la evaluación detallada del ruido, se tomarán como procedimientos de referencia los siguientes:

Presencia de componentes tonales emergentes:

Para la evaluación detallada del ruido por presencia de componentes tonales emergentes se tomará como procedimiento de referencia el siguiente:

- a) Se realizara el análisis espectral del ruido en 1/3 de octava, sin filtro de ponderación.
- b) Se calculará la diferencia:

$$Lt = Lf - Ls$$

Donde:

L_f , es el nivel de presión sonora de la banda f , que contiene el tono emergente.

L_s , es la media aritmética de los dos niveles siguientes, el de la banda situada inmediatamente por encima de f y el de la banda situada inmediatamente por debajo de f .

- c) Se determinará la presencia o la ausencia de componentes tonales y el valor del parámetro de corrección K_t aplicando la tabla siguiente:

Banda de frecuencia 1/3 de octava	Lt en dB	Componente tonal K_t en dB
De 20 a 125 Hz	Si $L_t < 8$	0
	Si $8 \leq L_t \leq 12$	3
	Si $L_t > 12$	6
De 160 a 400 Hz	Si $L_t < 5$	0
	Si $5 \leq L_t \leq 8$	3
	Si $L_t > 8$	6
De 500 a 10000 Hz	Si $L_t < 3$	0
	Si $3 \leq L_t \leq 5$	3
	Si $L_t > 5$	6

d) En el supuesto de la presencia de más de una componente tonal emergente se adoptará como valor del parámetro K_t , el mayor de los correspondientes a cada una de ellas.

Presencia de componentes de baja frecuencia:

Para la evaluación detallada del ruido por presencia de componentes de baja frecuencia se tomará como procedimiento de referencia el siguiente:

a) Se medirá, preferiblemente de forma simultánea, los niveles de presión sonora con las ponderaciones frecuenciales A y C.

b) Se calculará la diferencia entre los valores obtenidos, debidamente corregidos por ruido de fondo:

$$L_f = L_{Ceq,Ti} - L_{Aeq,Ti}$$

c) Se determina la presencia o la ausencia de componentes de baja frecuencia y el valor del parámetro de corrección K_f aplicando la tabla siguiente:

Lf en dB	Componente de baja frecuencia K_f en dB
Si $L_f \leq 10$	0
Si $10 < L_f \leq 15$	3
Si $L_f > 15$	6

Presencia de componentes impulsivos.

Para la evaluación detallada del ruido por presencia de componentes impulsivos se tomará como procedimiento de referencia el siguiente:

a) Se medirá, preferiblemente de forma simultánea, los niveles de presión sonora continuo equivalente ponderado A, en una determinada fase de ruido de duración T_i segundos, en la cual se percibe el ruido impulsivo, L_{Aeq,T_i} , y con la constante temporal impulso (I) del equipo de medida, L_{IAeq,T_i} .

b) Se calculará la diferencia entre los valores obtenidos, debidamente corregidos por ruido de fondo:

$$L_i = L_{IAeq,T_i} - L_{Aeq,T_i}$$

c) Se determinará la presencia o la ausencia de componente impulsiva y el valor del parámetro de corrección K_i aplicando la tabla siguiente:

Li en dB	Componente impulsiva K_i en dB
Si $L_i \leq 10$	0
Si $10 < L_i \leq 15$	3
Si $L_i > 15$	6

3.4. Procedimientos de medición.

Los procedimientos de medición in situ utilizados para la evaluación de los índices de ruido que establece este Reglamento se adecuarán a las prescripciones siguientes:

a) Las mediciones se pueden realizar en continuo durante el periodo temporal de evaluación completo, o aplicando métodos de muestreo del nivel de presión sonora en intervalos temporales de medida seleccionados dentro del periodo temporal de evaluación.

b) Cuando en la medición se apliquen métodos de muestreo del nivel de presión sonora, para cada periodo temporal de evaluación, día, tarde, noche, se seleccionarán, atendiendo a las características del ruido que se esté evaluando, el intervalo temporal de cada medida T_i , el número de medidas a

realizar n y los intervalos temporales entre medidas, de forma que el resultado de la medida sea representativo de la valoración del índice que se está evaluando en el periodo temporal de evaluación.

c) Para la determinación de los niveles sonoros promedio a largo plazo se deben obtener suficientes muestras independientes para obtener una estimación representativa del nivel sonoro promediado de largo plazo.

d) Las mediciones en el espacio interior de los edificios se realizarán con puertas y ventanas cerradas, y las posiciones preferentes del punto de evaluación cumplirán las especificaciones del apartado 3.b), de la IT.1, realizando como mínimo tres posiciones, separadas, si es posible, al menos 0,7 metros entre ellas. Cuando estas posiciones no sean posibles las mediciones se realizarán en el centro del recinto.

e) No obstante, en los ensayos de evaluación de los objetivos de calidad acústica aplicables al espacio interior habitable de edificaciones destinadas a vivienda, usos residenciales, hospitalarios, educativos o culturales y administrativos o de oficinas, podrá incluirse una medición realizada con ventanas abiertas, cuando pueda resultar útil para la resolución de un procedimiento judicial y la medición descrita en el apartado anterior se encuentre al límite o supere en 1 dBA los objetivos establecidos en la Tabla IV. Esta medida tendrá un carácter meramente informativo al igual que la valoración de efectos indirectos y en ningún momento sustituirá a la medida reglamentaria descrita en el apartado anterior.

f) Atendiendo a la finalidad, la evaluación por medición de los índices de ruido que se establecen en este Reglamento se adecuará además de lo indicado en los párrafos anteriores a las normas específicas de los párrafos siguientes:

3.4.1. Evaluación de los índices de ruido referentes a objetivos de calidad acústica en áreas de sensibilidad acústica.

a) Se realizará una evaluación preliminar mediante mediciones en continuo durante al menos 24 horas, correspondientes a los episodios acústicamente más significativos, atendiendo a la fuente sonora que tenga mayor contribución en los ambientes sonoros del área acústica.

b) Se determinará el número de puntos necesarios para la caracterización acústica de la zona atendiendo a las dimensiones del área acústica, y a la variación espacial de los niveles sonoros.

c) El micrófono se situará preferentemente a 4 metros sobre el nivel del suelo, fijado a un elemento portante estable y separado al menos 1,20 metros de cualquier fachada o paramento que pueda introducir distorsiones por reflexiones en la medida. Para la medición se podrán escoger otras alturas, si bien éstas no deberán ser inferiores a 1,5 m sobre el nivel del suelo, y los resultados deberán corregirse de conformidad con una altura equivalente de 4 m. En estos casos se justificaran técnicamente los criterios de corrección aplicados.

3.4.2. Evaluación de los índices de ruido referentes a los niveles sonoros producidos por los emisores acústicos.

a) Infraestructuras viarias, ferroviarias y aeroportuarias.
- Se deberán realizar al menos 3 series de mediciones del L_{Aeq,T_i} con tres mediciones en cada serie, de una duración mínima de 5 minutos ($T_i = 300$ segundos), con intervalos temporales mínimos de 5 minutos, entre cada una de las series.

- La evaluación del nivel sonoro en el periodo temporal de evaluación se determinará a partir de los valores de los índices L_{Aeq,T_i} de cada una de las medidas realizadas, aplicando la siguiente expresión:

$$L_{Aeq,T} = 10 \log \left(\frac{1}{n} \sum_{i=1}^n 10^{0,1 L_{Aeq,T_i}} \right)$$

Donde:

T, es el tiempo en segundos correspondiente al periodo temporal de evaluación considerado.

T_i, intervalo de tiempo de la medida i.

n, es el número de mediciones del conjunto de las series de mediciones realizadas en el periodo de tiempo de referencia T.

El valor del nivel sonoro resultante, se redondeará incrementándolo en 0,5 dB(A), tomando la parte entera como valor resultante.

b) Infraestructuras portuarias de competencia autonómica o local y actividades.

- Cuando la finalidad de las mediciones sea la inspección de actividades por parte de la Administración competente, los titulares o usuarios de aparatos generadores de ruidos, tanto al aire libre como en establecimientos o locales, facilitarán a los inspectores el acceso a sus instalaciones o focos de emisión de ruidos y dispondrán su funcionamiento a las distintas velocidades, cargas o marchas que les indiquen dichos inspectores, pudiendo presenciar aquellos todo el proceso operativo.

- La medición, tanto de los ruidos emitidos al ambiente exterior de las áreas de sensibilidad acústica, como de los transmitidos al ambiente interior de las edificaciones por los emisores acústicos, se llevará a cabo en el punto de evaluación, en que su valor sea más alto.

- Cuando, por las características del emisor acústico, se comprueben variaciones significativas de sus niveles de emisión sonora durante el periodo temporal de evaluación, se dividirá éste, en intervalos de tiempo, T_i, o fases de ruido (i) en los cuales el nivel de presión sonora en el punto de evaluación se perciba de manera uniforme.

- En cada fase de ruido se realizarán al menos tres mediciones para el cálculo de los correspondientes valores del L_{Keq,Ti}, de una duración mínima de 5 segundos, con intervalos de tiempo mínimos de 3 minutos, entre cada una de las medidas.

- Las medidas se considerarán válidas, cuando la diferencia entre los valores extremos obtenidos, es menor o igual a 6 dBA.

- Si la diferencia fuese mayor, se deberá proceder a la obtención de una nueva serie de tres mediciones.

- De reproducirse un valor muy diferenciado del resto, en al menos 6 dBA, se investigará su origen. Si se localiza, y está originado por alguna circunstancia propia del normal funcionamiento de la actividad, se deberá repetir hasta cinco veces las mediciones, de forma que el foco origen de dicho valor entre en funcionamiento durante los cinco segundos de duración de cada medida.

- Se tomará como resultado de la medición el valor más alto de los obtenidos.

- En la determinación del L_{Keq,Ti} se tendrá en cuenta la corrección por ruido de fondo.

Para la determinación del ruido de fondo, se procederá de forma análoga a la descrita para la medida del L_{Keq,Ti}, manteniendo invariables las condiciones del entorno de la medición.

Una vez valorado el nivel de fondo en los mismos puntos de medición, el nivel transmitido por la fuente sonora será la diferencia energética entre el nivel obtenido con la actividad en marcha y los valores del ruido de fondo mediante la expresión:

$$L_{Aeq\ actividad} = 10 \times \log \left(10^{\frac{L_{Aeq\ total}}{10}} - 10^{\frac{L_{Aeq\ fondo}}{10}} \right)$$

Si la diferencia entre L_{Aeq total} y L_{Aeq fondo} es igual o inferior a 3 dBA, se indicará expresamente que el nivel procedente de la fuente sonora L_{Aeq actividad} no puede ser determinado con exactitud.

- Cuando se determinen fases de ruido, la evaluación del nivel sonoro en el periodo temporal de evaluación se determinará a partir de los valores de los índices L_{Keq,Ti} de cada fase de ruido medida, aplicando la siguiente expresión:

$$L_{Keq,T} = 10 \log \left(\frac{1}{T} \sum_{i=1}^n T_i 10^{0.1 L_{Keq,T_i}} \right)$$

Donde:

T, es el tiempo en segundos correspondiente al periodo temporal de evaluación considerado (>=T_i).

T_i, es el intervalo de tiempo asociado a la fase de ruido i. La suma de los T_i = T.

n, es el número de fases de ruido en que se descompone el periodo temporal de referencia T.

El valor del nivel sonoro resultante, se redondeará incrementándolo en 0,5 dB(A), tomando la parte entera como valor resultante.

3.5. Condiciones de medición.

En la realización de las mediciones para la evaluación de los niveles sonoros, se deberá tener en cuenta lo siguiente:

a) Las condiciones de humedad y temperatura deberán ser compatibles con las especificaciones del fabricante del equipo de medida.

b) En la evaluación del ruido transmitido por un determinado emisor acústico no serán válidas las mediciones realizadas en el exterior con lluvia, teniéndose en cuenta para las mediciones en el interior, la influencia de la misma a la hora de determinar su validez en función de la diferencia entre los niveles a medir y el ruido de fondo, incluido en éste, el generado por la lluvia.

c) Será preceptivo que antes y después de cada medición, se realice una verificación acústica de la cadena de medición mediante calibrador sonoro, que garantice un margen de desviación no superior a 0,3 dB respecto el valor de referencia inicial.

d) Las mediciones en el medio ambiente exterior se realizarán usando equipos de medida con pantalla antiviento. Asimismo, cuando en el punto de evaluación la velocidad del viento sea superior a 5 metros por segundo se desistirá de la medición.

B. MÉTODOS Y PROCEDIMIENTOS DE MEDICIÓN DE AISLAMIEN- TOS

1. Procedimiento de medida y valoración de los aislamientos acústicos a ruido aéreo.

El procedimiento a seguir para la medida del aislamiento acústico a ruido aéreo es el definido por la Norma UNE-EN ISO 10140 en su parte 4.^a

Las magnitudes implicadas en las exigencias de aislamiento frente al ruido aéreo con indicación de los procedimientos y normas de medición y valoración global son:

Situación tipo de aislamiento	Ruido incidente o dominante exterior	Magnitud, ecuación y Norma de medición	Magnitud de valoración y ecuación a aplicar
Entre recintos interiores	Rosa	DnT (f) (A. 4) UNE EN ISO 140-4	D _{nt,A} (A.7)

Diferencia de niveles estandarizada, ponderada A, entre recintos interiores, D_{NT,A}: Valoración global, en dBA, de la diferencia de niveles estandarizada, entre recintos interiores, D_{NT} para ruido rosa.

Se define mediante la expresión siguiente.

$$D_{nT,A} = -10 \log \sum_{i=1}^n 10^{(L_{A_{r,i}} - D_{nT,i})/10} [dBA] \tag{A.7}$$

siendo:

$D_{n,i}$: diferencia de niveles estandarizada en la banda de frecuencia i , [dB];

$L_{a,i}$: valor del espectro normalizado del ruido rosa, ponderado A , en la banda de frecuencia i , [dBA];

i : recorre todas las bandas de frecuencia de tercio de octava de 100Hz a 5 kHz.

2. Procedimiento de medida y valoración del aislamiento acústico al ruido aéreo de fachadas y cubiertas.

El procedimiento para evaluar el aislamiento a ruido aéreo respecto al ambiente exterior a través de las fachadas, D_A seguirá las siguientes premisas:

- La sistemática de ensayo será la descrita por la Norma UNE-EN ISO 10140- 4.^a

- El índice de valoración utilizado será diferencia de niveles, D , corregida por el ruido de fondo.

- Como recinto emisor se utilizará el recinto en el que se genera el ruido que se pretende evaluar, utilizando como fuente un espectro patrón de ruido rosa

- Como recinto receptor se utilizará la vía pública. La ubicación de los puntos de medida en el receptor será distancias 1,5 metros del elemento constructivo de separación que se pretenda evaluar, a una cota relativa de entre 1,2 y 1,5 metros, uniformemente distribuidos por toda la superficie del elemento constructivo de separación.

Así:

$$D_A = D + C$$

Siendo C , el término de adaptación espectral a ruido rosa, ponderado A , según lo descrito por la Norma ISO 717-1.

3. Procedimiento de medida y valoración de los aislamientos acústicos a ruidos de impacto.

1. El procedimiento a seguir para la medida del aislamiento acústico a ruido de impacto, a la hora de comprobar las condiciones acústicas en un edificio, es el definido por la Norma UNE-EN ISO 10140 en su parte 7.^a

2. Para comprobar el cumplimiento de los límites establecidos en el artículo 33.5 para la valoración del aislamiento a ruido de impacto de una actividad colindante respecto a la sala receptora, siempre que exista transmisión estructural por elementos sólidos de la edificación, se seguirá el procedimiento establecido en el párrafo anterior, tomando como resultado final de la medición el nivel sonoro L_{Aeq10s} máximo alcanzado durante la misma.

C. MÉTODOS DE EVALUACIÓN PARA EL ÍNDICE DE VIBRACIONES

1. Métodos de medición de vibraciones.

Los métodos de medición para la evaluación del índice de vibración L_{aw} , son los siguientes:

a) Con instrumentos con la ponderación frecuencial w_m .

Este método se utilizará para evaluaciones de precisión y requiere de un instrumento que disponga de ponderación frecuencial w_m , de conformidad con la definición de la norma ISO 2631-2:2003.

Se medirá el valor eficaz máximo obtenido con un detector de media exponencial de constante de tiempo 1s (slow) durante la medición. Este valor corresponderá al parámetro a_{wv} , Maximum Transient Vibration Value, (MTVV), según se recoge en la norma ISO 2631-1:1997.

b) Método numérico para la obtención del indicador L_{aw} .

Cuando los instrumentos de medición no posean ponderación frecuencial y/o detector de media exponencial, o como alternativa a los procedimientos descritos en los párrafos a) y c), se podrá recurrir a la grabación de la señal sin ponderación

y posterior tratamiento de los datos de conformidad con las normas ISO descritas en el párrafo a).

c) Calculando la ponderación frecuencial w_m .

Teniendo en cuenta que este procedimiento no es adecuado cuando se miden vibraciones transitorias (a causa de la respuesta lenta de los filtros de tercio octava de más baja frecuencia (108 s) respecto a la respuesta «slow») su uso queda limitado a vibraciones de tipo estacionario.

Cuando los instrumentos no dispongan de la ponderación frecuencial w_m se podrá realizar un análisis espectral, con resolución mínima de banda de 1/3 de octava de acuerdo con la metodología que se indica a continuación.

El análisis consiste en obtener la evolución temporal de los valores eficaces de la aceleración con un detector de media exponencial de constante de tiempo 1s (slow) para cada una de las bandas de tercio de octava especificadas la normativa ISO 2631-2:2003 (1 a 80 Hz) y con una periodicidad de cómo mínimo un segundo para toda la duración de la medición.

A continuación se multiplicará cada uno de los espectros obtenidos por el valor de la ponderación frecuencial w_m (ISO 2631-2:2003).

En la siguiente tabla se detallan los valores de la ponderación w_m (ISO 2631-2:2003) para las frecuencias centrales de las bandas de octava de 1 Hz a 80 Hz.

Frecuencia Hz	w_m	
	factor	dB
1	0,833	-1,59
1,25	0,907	-0,85
1,6	0,934	-0,59
2	0,932	-0,61
2,5	0,910	-0,82
3,15	0,872	-1,19
4	0,818	-1,74
5	0,750	-2,50
6,3	0,669	-3,49
8	0,582	-4,70
10	0,494	-6,12
12,5	0,411	-7,71
16	0,337	-9,44
20	0,274	-11,25
25	0,220	-13,14
31,5	0,176	-15,09
40	0,140	-17,10
50	0,109	-19,23
63	0,0834	-21,58
80	0,0604	-24,38

Seguidamente se obtendrán los valores de aceleración global ponderada para los distintos instantes de tiempo (para cada espectro) mediante la siguiente fórmula:

$$a_{w,i} = \sqrt{\sum_j (w_{m,j} a_{w,i,j})^2}$$

Donde:

$a_{w,i,j}$: el valor eficaz (RMS, slow) de la señal de aceleración expresado en m/s^2 , para cada una de las bandas de tercio de octava (j) y para los distintos instantes de la medición (i).

w_m : el valor de la ponderación frecuencial w_m para cada una de las bandas de tercio de octava (j).

$a_{w,i}$: el valor eficaz (RMS, slow) de la señal de aceleración global ponderada para los distintos instantes de la medición.

Finalmente, para encontrar el valor de a_w (MTVV) debe escogerse el valor máximo de las distintas aceleraciones globales ponderadas, para los distintos instantes de medición.

$$a_w = \max \{ a_{w,i} \}_i$$

2. Procedimientos de medición de vibraciones.

Los procedimientos de medición in situ utilizados para la evaluación del índice de vibración que establece este Reglamento se adecuarán a las prescripciones siguientes:

a) Previamente a la realización de las mediciones es preciso identificar los posibles focos de vibración, las direcciones dominantes y sus características temporales.

b) Las mediciones se realizarán sobre el suelo en el lugar y momento de mayor molestia y en la dirección dominante de la vibración si esta existe y es claramente identificable. Si la dirección dominante no está definida se medirá en tres direcciones ortogonales simultáneamente, obteniendo el valor eficaz $a_{w,i}(t)$ en cada una de ellas y el índice de evaluación como suma cuadrática, en el tiempo t , aplicando la expresión:

$$a_w(t) = \sqrt{a_{w,x}^2(t) + a_{w,y}^2(t) + a_{w,z}^2(t)}$$

c) Para la medición de vibraciones generadas por actividades, se distinguirá entre vibraciones de tipo estacionario o transitorio.

i. Tipo estacionario: se deberá realizar la medición al menos en un minuto en el periodo de tiempo en el que se establezca el régimen de funcionamiento más desfavorable; si este no es identificable se medirá al menos un minuto para los distintos regímenes de funcionamiento.

ii. Tipo transitorio: se deberán tener en cuenta los posibles escenarios diferentes que puedan modificar la percepción de la vibración (foco, intensidad, posición, etc.). A efectos de la aplicación de los criterios señalados en el artículo 28.1.b) del Reglamento, en la medición se deberá distinguir entre los periodos diurno y nocturno, contabilizando el número de eventos máximo esperable.

d) En la medición de vibraciones generadas por las infraestructuras igualmente se deberá distinguir entre las de carácter estacionario y transitorio. A tal efecto el tráfico rodado en vías de elevada circulación puede considerarse estacionario.

i. Tipo estacionario: se deberá realizar la medición al menos en cinco minutos dentro del periodo de tiempo de mayor intensidad (principalmente de vehículos pesados) de circulación. En caso de desconocerse datos del tráfico de la vía se realizarán mediciones durante un día completo evaluando el valor eficaz a_w .

ii. Tipo transitorio: se deberán tener en cuenta los posibles escenarios diferentes que puedan modificar la percepción de la vibración (p.e: en el caso de los trenes se tendrá en cuenta los diferentes tipos de vehículos por cada vía y su velocidad si la diferencia es apreciable). A efectos de la aplicación de los criterios señalados en el artículo 28.1.b) del Reglamento, en la medición se deberá distinguir entre los periodos diurno y nocturno, contabilizando el número de eventos máximo esperable.

e) De tratarse de episodios reiterativos, se realizará la medición al menos tres veces, dándose como resultado el valor más alto de los obtenidos; si se repite la medición con seis o más eventos se permite caracterizar la vibración por el valor medio más una desviación típica.

f) En la medición de la vibración producida por un emisor acústico a efectos de comprobar el cumplimiento de lo estipu-

lado en el artículo 31 de este Reglamento, se procederá a la corrección de la medida por la vibración de fondo (vibración con el emisor parado).

Será preceptivo que antes y después de cada medición, se realice una verificación de la cadena de medición con un calibrador de vibraciones, que garantice su buen funcionamiento.

IT.3

CONTENIDOS MÍNIMOS DE LOS ESTUDIOS ACÚSTICOS

El estudio acústico se define como «el conjunto de documentos acreditativos de la identificación y valoración de impactos ambientales en materia de ruidos y vibraciones». Se distinguen cinco tipos de estudios acústicos:

1. Estudios acústicos de actividades o proyectos distintos de los de infraestructuras sometidos a autorización ambiental unificada o a autorización ambiental integrada según el Anexo de la Ley 7/2007, de 9 de julio, de Gestión Integrada de la Calidad Ambiental.

2. Estudios acústicos de actividades sujetas a calificación ambiental y de las no incluidas en el Anexo de la Ley 7/2007, de 9 de julio, de Gestión Integrada de la Calidad Ambiental.

3. Estudios acústicos de infraestructuras.

4. Estudios acústicos de los instrumentos de planeamiento urbanístico.

5. Estudios de Zonas Acústicas Especiales.

1. Estudios acústicos de actividades o proyectos distintos de los de infraestructuras sometidos a autorización ambiental unificada o a autorización ambiental integrada según el anexo de la Ley 7/2007, de 9 de julio, de Gestión Integrada de la Calidad Ambiental.

a) Descripción de la actividad y horario de funcionamiento.

b) Caracterización del entorno, ubicación de la parcela y descripción de las edificaciones y locales.

c) Descripción y caracterización acústica de los focos de ruido, tanto de estado preoperacional como del operacional.

d) Evaluación del estado preoperacional.

Se realizará un análisis previo que comprenderá un plan de medida «in situ», en los puntos necesarios que permitan identificar con detalle la situación acústica medioambiental en la zona de posible afección de la actividad o proyecto a implantar. En uno de los puntos, la medición debe realizarse, en su caso, durante un mínimo de 24 horas en continuo. En la medida de lo posible, los puntos de muestreo elegidos deberían permitir la repetición de las medidas en el estado operacional. Estos puntos de medición se utilizarían para validar el método de cálculo. En todo caso, se estimarán los niveles preoperacionales de los índices acústicos L_d , L_e y L_n mediante la aplicación de métodos de cálculo establecidos en el apartado 2 del Anexo II del Real Decreto 1513/2005, de un año y de un día en la situación más desfavorable. Estos niveles se asimilarán a los niveles de ruido de fondo.

e) Predicción del estado operacional.

Se estimarán los niveles operacionales de los índices acústicos L_d , L_e y L_n mediante la aplicación de métodos de cálculo establecidos en el apartado 2 del Anexo II del Real Decreto 1513/2005, de un año y de un día en la situación más desfavorable, considerando los efectos indirectos asociados a la actividad como tráfico inducido, operaciones de carga y descarga, instalaciones auxiliares, etc. Igualmente, se estimarán los niveles de los índices L_{kd} , L_{ke} y L_{kn} para cada uno de los emisores acústicos de la actividad valorada. Se determinarán las zonas de mayor afección mediante la consideración de todos los factores que puedan afectar a los niveles de ruido (ubicación de los focos, régimen de trabajo, carreteras próximas, viento predominante...). Todos los emisores acústicos se ca-

racterizarán indicando sus espectros de emisión si fueran conocidos, en forma de potencia o de presión acústica. Si estos espectros fuesen desconocidos, se podrá recurrir a determinaciones empíricas o a estimaciones si no se pudiera medir.

f) Análisis del impacto acústico de la actividad.

Se realizará mediante la comparación de la situación acústica preoperacional y operacional. Se analizará el cumplimiento de los objetivos de calidad acústica en áreas de sensibilidad acústica así como el cumplimiento de los valores límites aplicables a los emisores acústicos de la actividad. Cuando se demuestre que en el estado preoperacional se superan los objetivos de calidad acústica, el estudio acústico justificará que en ningún caso los emisores acústicos de la actividad superan los valores límite de aplicación.

g) Definición de las medidas correctoras a implantar.

Cuando se prevea como consecuencia del funcionamiento de la actividad un incumplimiento de los valores límites o de los objetivos de calidad de aplicación se estudiarán las medidas correctoras a adoptar. Dichas medidas correctoras deberán quedar identificadas y definidas, justificándose la idoneidad de las mismas mediante los correspondientes cálculos.

h) Programación de medidas «in situ».

Se programarán mediciones que permitan comprobar, una vez concluido el proyecto, que las medidas adoptadas han sido las correctas, que no se incumplen los objetivos de calidad y que no se superan los valores límites de aplicación.

i) Documentación anexa:

- Plano de situación de la actividad o proyecto.

- Plano donde se identifiquen los distintos focos emisores, los receptores afectados, colindantes y no colindantes, cuyos usos se definirán claramente, y las distintas áreas de sensibilidad acústica, así como otras zonas acústicas.

- Representación de las líneas isofónicas de los niveles resultantes de los estados preoperacional y operacional.

- Plano con la situación y las características de las medidas correctoras, así como de sus secciones y alzados, con acotaciones y definiciones de elementos. Asimismo, se deben representar gráficamente los niveles de emisión previstos tras la aplicación de las medidas correctoras.

- Normas y cálculos de referencia utilizadas para la justificación de los aislamientos de las edificaciones y para la definición de los focos ruidosos y los niveles generados.

2. Estudios Acústicos de actividades sujetas a calificación ambiental y de las no incluidas en el Anexo de la Ley 7/2007, de 9 de julio, de Gestión Integrada de la Calidad Ambiental.

El estudio acústico comprenderá, como mínimo:

a) Descripción del tipo de actividad, zona de ubicación y horario de funcionamiento.

b) Descripción de los locales en que se va a desarrollar la actividad.

Definición de las características constructivas de sus cerramientos, así como de los usos adyacentes y su situación respecto a viviendas u otros usos sensibles y de la situación acústica preoperacional.

c) Características de los focos de contaminación acústica o vibratoria de la actividad, incluyendo los posibles impactos acústicos asociados a efectos indirectos tales como tráfico inducido, operaciones de carga y descarga o número de personas que las utilizarán.

d) Niveles de emisión previsible.

Se deberán caracterizar todos los emisores acústicos con indicación de los espectros de emisiones si fueren conocidos, bien en forma de niveles de potencia acústica o bien en niveles de presión acústica. Si estos espectros no fuesen conocidos se podrá recurrir a determinaciones empíricas o estimaciones. Para vibraciones se definirán las frecuencias perturbadoras y la naturaleza de las mismas.

En el caso de pubs y bares con música, se partirá de un niveles de emisión sonora mínimo de 96 dBA y para discotecas de 111 dBA,

Se valorarán los ruidos que por efectos indirectos pueda ocasionar la actividad o instalación en las inmediaciones de su implantación, con objeto de proponer las medidas correctoras adecuadas para evitarlos o disminuirlos.

e) Descripción de aislamientos acústicos y demás medidas correctoras a adoptar.

Para la implantación de medidas correctoras basadas en silenciadores, rejillas acústicas, pantallas, barreras o encapsulamientos, se justificarán los valores de los aislamientos acústicos proyectados y los niveles de presión sonora resultantes en los receptores afectados.

f) Justificación de que, una vez puesta en marcha, la actividad no producirá unos niveles de inmisión que incumplan los niveles establecidos en el Reglamento.

g) En los casos de control de vibraciones, se actuará de forma análoga a la descrita anteriormente, definiendo con detalle las condiciones de operatividad del sistema de control.

h) Programación de las mediciones acústicas in situ que se consideren necesarias realizar después de la conclusión de las instalaciones, con objeto de verificar que los elementos y medidas correctoras proyectadas son efectivas y permiten, por tanto, cumplir los límites y exigencias establecidas en el presente Reglamento.

i) Documentación anexa:

- Plano de situación de la actividad o proyecto.

- Plano donde se identifiquen los distintos focos emisores, los receptores afectados, colindantes y no colindantes, cuyos usos se definirán claramente, y las distintas áreas de sensibilidad acústica, así como otras zonas acústicas.

- Plano con la situación y las características de las medidas correctoras, así como de sus secciones y alzados, con acotaciones y definiciones de elementos. Asimismo, se deben representar gráficamente los niveles de emisión previstos tras la aplicación de las medidas correctoras.

- Normas y cálculos de referencia utilizadas para la justificación de los aislamientos de las edificaciones y para la definición de los focos ruidosos y los niveles generados.

3. Estudios acústicos de infraestructuras.

A) Estudio acústico incorporado al estudio de impacto ambiental.

α) Estudio de la situación preoperacional en el territorio afectado por la infraestructura, mediante la identificación de los emisores y los receptores existentes y mediante la evaluación de los índices de ruido $L_{d,n}$, L_n y $L_{n'}^p$, según se definen en el Anexo I del Real Decreto 1513/2005, de 16 de diciembre, por el que se desarrolla la Ley 37/2003, de 17 de noviembre, del Ruido, en lo referente a la evaluación y gestión del ruido ambiental. Esta evaluación podrá realizarse mediante un plan de medida «in situ», en los puntos necesarios que permitan identificar con detalle la situación acústica medioambiental en la zona de posible afectación de la infraestructura, o mediante la aplicación de los métodos de cálculo establecidos en el apartado 2 del Anexo II del Real Decreto 1513/2005, de un año y de un día en la situación más desfavorable.

β) Para la evaluación acústica en fase operacional de la alternativa propuesta en el Estudio de Impacto Ambiental se elaborará un mapa de ruido con el contenido previsto en el artículo 8.a) del Real Decreto 1367/2007, de 19 de octubre, por el que se desarrolla la Ley 37/2003, de 17 de noviembre, del Ruido, en lo referente a zonificación acústica, objetivos de calidad y emisiones acústicas.

γ) En el caso de que el promotor hubiera decidido declarar servidumbres acústicas afectas al funcionamiento o desarrollo de la infraestructura, éstas se delimitarán en el mapa de ruido previsto en el punto b del presente párrafo, identificándose los

receptores sensibles ubicados dentro de las mismas y los niveles acústicos a que están sometidos dichos receptores.

δ) Propuesta de medidas correctoras, se hayan declarado zonas de servidumbre acústica o no, que serán incluidas en la declaración de impacto ambiental o en la resolución del procedimiento de autorización ambiental unificada correspondientes.

B) Estudio acústico de detalle relativo al proyecto de construcción.

α) Representación de los niveles sonoros previstos en la fase de explotación, para lo cual se elaborará un mapa de ruido con el contenido previsto en el artículo 8.a) del Real Decreto 1367/2007, de 19 de octubre.

β) Definición de las medidas correctoras a adoptar.

4. Estudios acústicos de los instrumentos de planeamiento urbanístico.

El estudio acústico comprenderá, como mínimo:

1. Estudio y análisis acústico del territorio afectado por el instrumento de planeamiento, que comprenderá un análisis de la situación existente en el momento de elaboración del Plan y un estudio predictivo de la situación derivada de la ejecución del mismo, incluyendo en ambos casos la zonificación acústica y las servidumbres acústicas que correspondan, así como un breve resumen del estudio acústico.

2. Justificación de las decisiones urbanísticas adoptadas en coherencia con la zonificación acústica, los mapas de ruido y los planes de acción aprobados.

3. Demás contenido previsto en la normativa aplicable en materia de evaluación ambiental de los instrumentos de ordenación urbanística.

5. Estudios de Zonas Acústicas Especiales.

a) Caracterización del Área Acústica en que se encuentra enclavada la Zona Acústica Especial.

b) Descripción y caracterización acústica de los focos de ruido y su horario de funcionamiento.

c) Evaluación de los niveles sonoros ambientales a través de los índices acústicos L_{d1} , L_e y L_{n1} , mediante un plan de medida «in situ», en los puntos necesarios que permitan identificar con detalle la situación acústica medioambiental en la zona. En uno de los puntos es aconsejable que la medición se realice durante un mínimo de 24 horas en continuo. En la medida de lo posible, los puntos de muestreo elegidos deberían permitir la repetición de las medidas para los estudios de comprobación de la eficacia de los planes de acción.

d) Se valorarán los ruidos que por efectos indirectos pueda ocasionar las actividades existentes, con objeto de proponer las medidas correctoras adecuadas en los correspondientes planes de acción, para evitarlos o disminuirlos.

e) Análisis de la situación acústica ambiental.

f) Se realizará mediante la comparación de la situación acústica ambiental obtenida de las mediciones, con los límites establecidos para el área acústica correspondiente.

g) Documentación anexa:

1. Plano de situación de la zona.

2. Plano donde se identifiquen los distintos focos emisores.

3. Representación de las líneas isofónicas de los niveles resultantes.

IT.4

CONTENIDO DE LOS INFORMES

Con el fin de normalizar la documentación que ha de remitirse a la Administración competente, y orientar sobre el contenido básico de los informes de estudios y ensayos acústicos, se recogen en los informes tipo para cada uno de los supuestos recogidos en la normativa. Estos informes tipo, que tienen un carácter meramente indicativo, son los siguientes:

a) Informes referentes a estudios de prevención acústica.

En este caso, el índice propuesto hace referencia a las actividades y procedimientos contenidos en los artículos 43 y 44 y para Estudios acústicos de actividades o proyectos distintos de los de infraestructuras sometidos a autorización ambiental unificada o a autorización ambiental integrada según el Anexo de la Ley 7/2007, de 9 de julio, de gestión integrada de la calidad ambiental y Estudios Acústicos de Actividades sujetas a Calificación Ambiental y de las no incluidas en el Anexo de la Ley 7/2007, de 9 de julio, de Gestión Integrada de la Calidad Ambiental.

b) Informes relativos a control y disciplina acústica. En este caso, el índice propuesto servirá como base práctica para la redacción de los informes relativos a las actividades descritas en el Título V.

A) Informes de prevención acústica.

1. Objeto y alcance del informe.

2. Descripción del área analizada y de las fuentes de ruido consideradas.

2.1. Localización y descripción del área de estudio.

2.2. Descripción del tipo de actividad.

2.3. Localización y descripción de las principales fuentes de contaminación acústica consideradas.

3. Identificación y descripción de los puntos de medida.

3.1. Justificación de los puntos de medida seleccionados.

3.2. Descripción y localización exacta de los puntos de medida.

4. Condiciones Ambientales e Incidencias.

4.1. Registro de las condiciones ambientales en las que se realizaron los ensayos: temperatura, humedad, presión atmosférica y viento en módulo y dirección.

4.2. Medidas correctoras o paliativas a adoptadas para minimizar el posible efecto de las condiciones ambientales.

4.3. Eventualidades acontecidas a lo largo del muestreo y medidas implantadas para su minimización o corrección.

5. Instrumentación.

5.1. Descripción de los aparatos de medida y auxiliares utilizados: tipo, marca, modelo y núm. de serie.

5.2. Justificación de la idoneidad de los aparatos utilizados.

6. Metodología de ensayo. Normativa aplicable.

6.1. Descripción detallada del procedimiento o metodología aplicado durante el estudio.

6.2. Normativa de referencia.

7. Resultados obtenidos.

7.1 Registro de datos obtenidos durante las mediciones.

7.2. Relación de los parámetros e índices de evaluación obtenidos tras el tratamiento de los datos iniciales.

7.3. Estudios de predicción mediante modelos de propagación, si procede.

8. Conclusiones.

8.1. Análisis de los resultados obtenidos, y su adecuación a la norma de referencia.

8.2. Programación de medidas preventivas: correctoras o paliativas en el caso en que proceda.

9. Anexos.

9.1. Planos de situación.

9.2. Material gráfico (mapas, croquis, fotografías).

9.3. Declaración responsable de disponer de los de los Certificados de calibración y verificación de la instrumentación.

9.4. Registros de datos.

9.5. Otros.

B) Informes de Control y Disciplina.

1. Entidad Inspectora.

Identificación del técnico o entidad designada para la realización de los ensayos.

2. Denunciante.

Datos relativos a la(s) persona(s) que solicitan la inspección.

3. Actividad objeto de inspección.

3.1. Localización y descripción del área de estudio.

- 3.2. Descripción del tipo de actividad.
- 3.3. Localización y descripción de las principales fuentes de contaminación acústica consideradas.
4. Normativa vigente de aplicación.
5. Instrumentación.
 - 5.1. Descripción de los aparatos de medida y auxiliares utilizados: Tipo, marca, modelo y núm. de serie.
 - 5.2. Justificación de la idoneidad de los aparatos utilizados.
6. Descripción de la metodología aplicada.
 - 6.1. Descripción detallada del procedimiento o metodología aplicado durante el estudio.
 - 6.2. Registro de las condiciones ambientales en las que se realizaron los ensayos: Temperatura, humedad, presión atmosférica y viento en módulo y dirección.
 - 6.3. Eventualidades acontecidas a lo largo del muestreo y medidas implantadas para su minimización o corrección.
7. Resultados obtenidos.
 - 7.1. Registro de datos obtenidos durante las mediciones.
 - 7.2. Relación de los parámetros e índices de evaluación obtenidos tras el tratamiento de los datos iniciales.
8. Conclusiones.

Análisis de los resultados obtenidos, y su adecuación a la norma de referencia.
9. Anexos.
 - 9.1. Planos de situación.
 - 9.2. Material gráfico.
 - 9.3. Declaración responsable de disponer de los Certificados de calibración y verificación de la instrumentación.
 - 9.4. Registros de datos.
 - 9.5. Otros.

IT.5

ESTUDIO DEL CUMPLIMIENTO DEL DB-HR DEL RUIDO DEL CÓDIGO TÉCNICO DE LA EDIFICACIÓN

1. Junto a la documentación que deba presentarse a los efectos de obtener la licencia de primera ocupación de un edificio, el promotor deberá presentar un informe de ensayo, que justifique los siguientes extremos:
 - a) Que se cumple «in situ» con los aislamientos acústicos exigidos en la norma DB-HR del ruido del CTE.
 - b) Que las instalaciones comunes del edificio no producen en las viviendas, niveles sonoros «in situ» superiores a los valores límite establecidos.
2. Las comprobaciones de aislamiento acústico a ruido aéreo entre viviendas se llevarán a cabo mediante un muestreo representativo en, al menos, un 20% de las viviendas de la promoción. Cuando este 20% sea inferior a la unidad se comprobará al menos en una.
3. Las comprobaciones de aislamiento acústico a ruido aéreo de fachadas, se llevarán a cabo mediante un muestreo representativo en, al menos, un 10% de las viviendas de la promoción. Cuando este 10% sea inferior a la unidad se comprobará al menos en una.
4. Las comprobaciones de aislamiento acústico a ruido de impacto, se llevarán a cabo mediante un muestreo representativo en, al menos, un 10% de las viviendas de la promoción. Cuando este 10% sea inferior a la unidad se comprobará al menos en una.
5. Las comprobaciones de aislamiento acústico entre recintos que puedan albergar actividades y recintos habitables, se llevarán a cabo en todos los casos existentes.
6. Las comprobaciones de aislamiento acústico entre recintos que alberguen instalaciones y recintos habitables, se llevarán a cabo en todos los casos existentes.
7. Las comprobaciones de niveles sonoros de instalaciones comunes del edificio, se llevarán a cabo para todos los casos existentes en el edificio.

8. La comprobación de niveles sonoros de bajantes sanitarias del edificio y restantes instalaciones sanitarias, se llevarán a cabo en la vivienda o viviendas más afectadas, en las condiciones más desfavorables.

9. El cumplimiento en los casos muestreados no exime del cumplimiento en los casos no muestreados.

10. Para las viviendas unifamiliares aisladas las comprobaciones que se deben aportar serán las de aislamiento acústico a ruido aéreo de fachadas.

IT.6

LIMITADORES-CONTROLADORES

1. Los sistemas limitadores-controladores deben disponer al menos de las funciones siguientes:

a) Sistema de calibración interno que permita detectar posibles manipulaciones del equipo de emisión sonora.

b) Registro sonográfico o de almacenamiento de los niveles sonoros habidos en el local emisor, para cada una de las sesiones ruidosas, con indicación de la fecha y hora de terminación y niveles de calibración de la sesión, con capacidad de almacenamiento de al menos un mes, el cual será remitido a los Ayuntamientos respectivos los meses pares el primer año y los impares el segundo, siguiendo este orden alternativo los sucesivos, todo ello sin perjuicio de que pueda ser recogido por la inspección en cualquier momento.

c) Mecanismos de protección, mediante llaves electrónicas o claves de acceso que impidan posibles manipulaciones posteriores, y si éstas fuesen realizadas, deberán quedar almacenadas en una memoria interna del equipo.

d) Almacenamiento de los registros sonográficos, así como de las calibraciones periódicas y del sistema de precintado, a través de soporte físico estable, de tal forma que no se vea afectado por fallo de tensión, para lo que deberá estar dotado de los necesarios elementos de seguridad, tales como baterías, acumuladores, etc.

e) Los Ayuntamientos podrán establecer en sus Ordenanzas Municipales sistemas más completos, incluso un sistema de comprobación de registros y verificación del correcto funcionamiento del equipo a tiempo real mediante transmisión telemática. En tal caso, el sistema de transmisión deberá ser ejecutable a través de una aplicación universal accesible por los servicios técnicos municipales a través de una página web con accesos restringidos al contenido de los mismos. Esta aplicación debe contener como mínimo la información de instalación y funcionamiento que justifique los párrafos a), b), c) y d), así como un sistema automático a tiempo real de alarmas de detección de errores en el funcionamiento adecuado del equipo y del sistema de comunicaciones. El coste de la transmisión telemática debe ser asumido por el titular de la actividad.

2. A fin de asegurar las condiciones anteriores, se deberá exigir al fabricante o importador de los aparatos, que los mismos hayan sido homologados respecto a la norma que le sea de aplicación, para lo cual deberán contar con el certificado correspondiente en donde se indique el tipo de producto, marca comercial, modelo, fabricante, peticionario, norma de referencia base para su homologación y resultado de la misma. Asimismo, deberá contar, con un servicio técnico que tenga capacidad de garantizar a los usuarios de estos equipos un permanente servicio de reparación o sustitución de éstos en caso de avería.

3. El titular de la actividad será el responsable del correcto funcionamiento del equipo limitador-controlador, para lo cual deberá contar con un servicio de mantenimiento permanente que lo verifique anualmente y que le permita en caso de avería de este equipo la reparación o sustitución en un plazo no superior a una semana desde la aparición de la avería. Asimismo, será responsable de tener un ejemplar de Libro de Incidencias

del limitador que tenga establecido el Ayuntamiento respectivo, que estará a disposición de los técnicos municipales responsables que lo soliciten, en el cual deberá quedar claramente reflejada cualquier anomalía sufrida por el equipo, así como su reparación o sustitución por el servicio oficial de mantenimiento, con indicación de fecha y técnico responsable.

4. El ajuste del limitador-controlador acústico, establecerá el nivel máximo musical que puede admitirse en la actividad con el fin de no sobrepasar los valores límite de inmisión, tanto en el interior de las edificaciones como en el área de sensibilidad acústica correspondiente.

5. Previo al inicio de las actividades en las que sea obligatorio la instalación de un limitador-controlador, el titular de la actividad deberá presentar un informe, emitido por técnico competente, que contenga, al menos, la siguiente documentación:

a) Plano de ubicación del micrófono registrador del limitador-controlador respecto a los altavoces instalados.

b) Características técnicas, según fabricante, de todos los elementos que integran la cadena de sonido, indicándose los números de serie de cada componente, incluido el limitador. Para las etapas de potencia se deberá consignar la potencia RMS, y, para los altavoces, la sensibilidad en dB/W a 1 m, la potencia RMS y la respuesta en frecuencia.

c) Esquema unifilar de conexionado de todos los elementos de la cadena de sonido, incluyendo el limitador-controlador, e identificación de los mismos.

d) Parámetros de instalación del equipo limitador-controlador, justificado a través de copias de los certificados de aislamiento acústico a ruido aéreo y de niveles de inmisión sonora.

6. Cualquier cambio o modificación del sistema de reproducción musical o de las condiciones acústicas del local llevará consigo la realización de un nuevo informe de instalación.

IT.7

CONTROL DE LA EMISIÓN DE RUIDOS POR VEHÍCULOS DE MOTOR Y CICLOMOTORES

El límite máximo de emisión de ruido del vehículo de acuerdo con el procedimiento de evaluación, no superará en más de cuatro dBA (4 dBA) al nivel de emisión sonora que aparece en la documentación del vehículo, ficha de homologación del mismo, para ensayo estático o ensayo a vehículo parado, en las condiciones de funcionamiento que en esta ficha se establezcan.

El lugar donde se realice el ensayo será un terreno despejado donde el ruido ambiental y el ruido del viento sean fehacientemente inferiores en 10 dBA al ruido límite de comparación del vehículo en ensayo.

Al objeto de evitar la influencia de reflexiones en superficies cercanas no existirá ningún tipo de superficie reflectante a una distancia inferior a 3 m del vehículo.

En el momento del ensayo no debe encontrarse en la zona de medida ninguna persona a excepción del observador y del conductor, cuya presencia no debe perturbar el resultado de la medida.

Se considerará como zona de medida apropiada todo lugar al aire libre, constituido por un área pavimentada de hormigón, asfalto o de otro material duro de fuerte poder de reflexión, excluyéndose la superficie de tierra, batida o no, y sobre la que pueda trazar un rectángulo cuyos lados se encuentren a tres metros como mínimo de los extremos del vehículo y en el interior del cual no se encuentre ningún obstáculo notable: en particular se evitará colocar el vehículo a menos de un metro de un bordillo de acera cuando se mide el ruido de escape.

Las medidas no se realizarán en condiciones meteorológicas desfavorables. Si se utiliza una protección contra viento, se tendrá en cuenta su influencia sobre la sensibilidad y las características direccionales del micrófono.

Para la realización de los ensayos se utilizará un sonómetro que será de Tipo 1 y deberá cumplir con las condiciones establecidas en la Orden del Ministerio de Industria, Turismo y Comercio ITC/2845/2007, de 25 de septiembre, por la que se regula el control metroológico del Estado de los instrumentos destinados a la medición de sonido audible y de los calibradores acústicos o normativa que la sustituya en fases de aprobación de modelo, verificación primitiva, verificación posreparación y verificación periódica.

La respuesta del sonómetro será del tipo Fast. El índice para valorar el nivel de emisión sonora el L_{Amax} . Se realizarán calibraciones previamente a la realización de las mediciones y una vez concluidas estas al objeto de comprobar fehacientemente la idoneidad de la misma.

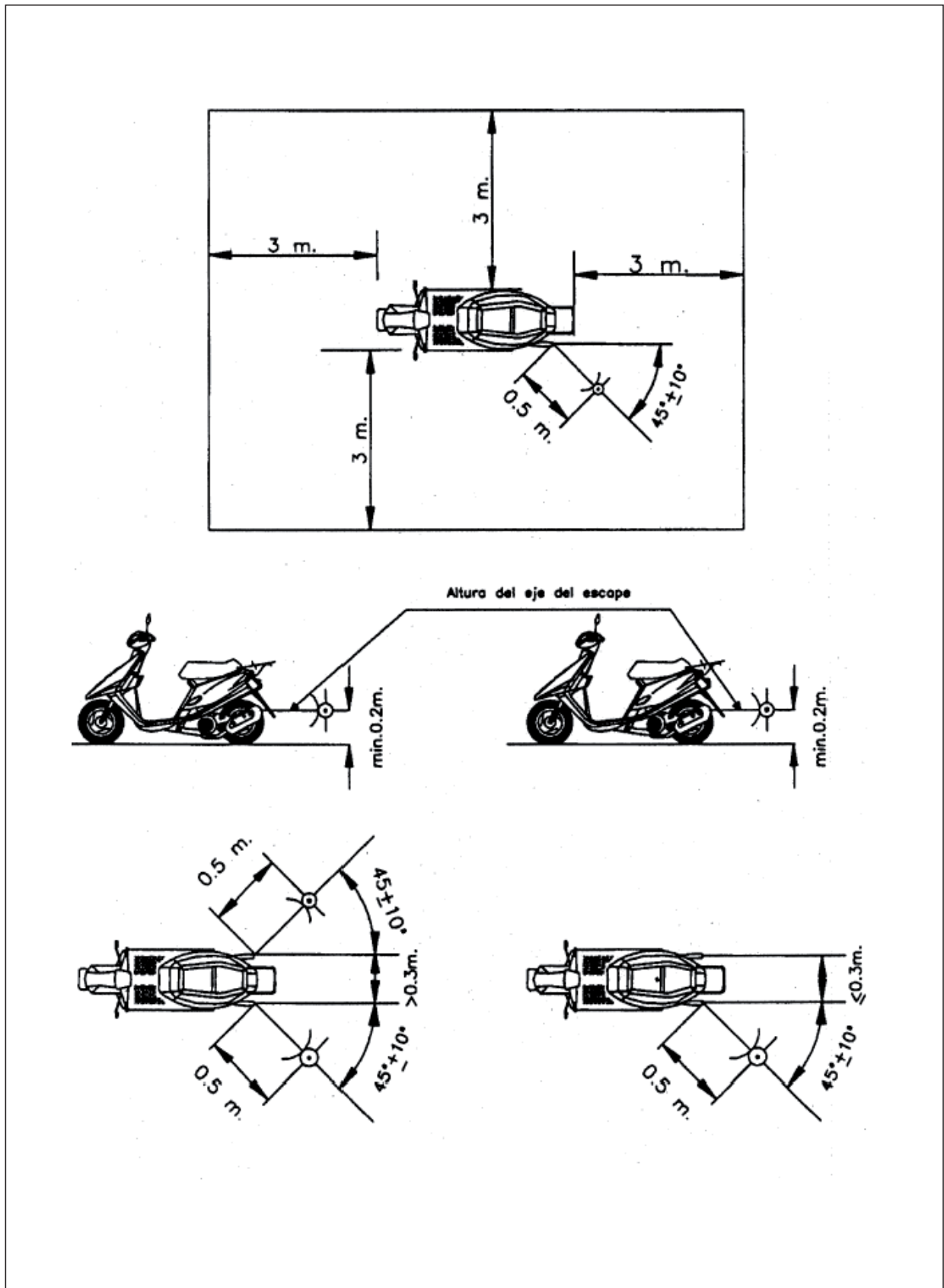
El sonómetro será calibrado por referencia a una fuente de ruido estándar inmediatamente antes y después de cada serie de ensayos. Si el valor indicado por el sonómetro durante uno u otro de estos calibrados se aleja en más de 1 dB del valor correspondiente medido durante el último calibrado en campo acústico libre (es decir, durante el calibrado anual), el ensayo deberá ser considerado como no válido. La desviación efectiva será indicada en la comunicación relativa a la homologación.

El régimen del motor será medido por medio de un taquímetro independiente cuya precisión será tal que el valor obtenido no se aleje más del 3 por 100 del régimen efectivo de rotación.

1. Vehículos de dos y tres ruedas, cuadríciclos y quads.

La colocación relativa del sonómetro respecto al vehículo a ensayar, se representa en la figura 1.

Figura 1.



1.1. Método de medida.

1.1.1. Número de medidas.

El nivel de emisión sonora se medirá durante un período de funcionamiento que comprende el breve espacio de tiempo a régimen estabilizado, más toda la duración de la deceleración, considerando como resultado válido de la medida el correspondiente a la indicación máxima del sonómetro. Este procedimiento se repetirá tres veces.

1.1.2. Procedimiento de valoración.

Una vez tomada las tres determinaciones de los niveles máximos de presión sonora ($L_{A,Max}$) evaluados en las respectivas mediciones, se considerará como límite de emisión de ruidos del vehículo, el valor más alto de los tres valores.

En caso que este valor, supere el valor límite máximo admisible se procederá a una segunda serie de tres mediciones; si cuatro de los seis resultados así obtenidos están dentro de los límites prescritos se asignará como valor sonoro del vehículo el tercero de los seis en orden decreciente.

La segunda serie de mediciones no debe realizarse cuando los tres resultados de la primera serie superen el valor límite.

1.1.3. Posición y preparación del vehículo.

El vehículo se colocará en el centro de la zona de ensayo, con la palanca de cambio de marcha en punto muerto y el motor embragado. Si el diseño del vehículo no permite respetar esta prescripción, el vehículo se ensayará de acuerdo con las especificaciones del fabricante relativas al ensayo del motor con el vehículo parado. Antes de cada serie de medidas se debe poner el motor en sus condiciones normales de funcionamiento, tal como lo defina el fabricante.

1.1.4. Medida del ruido en las proximidades del escape (ver figura 1).

1.1.4.1. Posición del micrófono.

1.1.4.1.1. La altura del micrófono respecto al suelo debe ser igual a la del orificio de salida de los gases de escape, pero en cualquier caso se limitará a un valor mínimo de 0,2 metros.

1.1.4.1.2. La membrana del micrófono se debe orientar hacia el orificio de salida de gases y se colocará a una distancia de 0,5 metros de él.

1.1.4.1.3. El eje de sensibilidad máxima del micrófono debe ser paralelo al suelo y formar un ángulo de $45^\circ \pm 10^\circ$ con el plano vertical que determina la dirección de salida de los gases. Se respetarán las instrucciones del fabricante del sonómetro en lo relativo a este eje. Con relación al plano vertical, debe colocarse el micrófono de forma que se obtenga la distancia máxima a partir del plano longitudinal medio del vehículo.

En caso de duda se escogerá la posición que da la distancia máxima entre el micrófono y el contorno del vehículo.

1.1.4.1.4. En el caso de escapes de dos o más salidas que disten entre sí menos de 0,3 metros, se hace una sola medida quedando determinada la posición del micrófono con relación a la salida más alta desde el suelo.

1.1.4.1.5. Para los vehículos cuyo escape consta de varias salidas, con sus ejes a distancias mayores 0,3 metros, se hace una medida para cada salida, como si cada una de ellas fuera única y se considerará el nivel máximo.

1.1.5. Régimen del motor

Se llevará el motor del vehículo al régimen de referencia del ensayo.

En caso de no conocerse el régimen del motor se estabilizará a $\frac{3}{4}$ del régimen máximo si este es inferior o igual a 5.000 r.p.m, o bien $\frac{1}{2}$ del régimen máximo si este es superior a 5.000 r.p.m. Una vez estabilizado dicho régimen, se lleva rápidamente el mando del acelerador al ralenti.

2. Resto de vehículos.

2.1. Condiciones de ensayo.

2.1.1. Vehículos.

2.1.1.1. Las medidas se harán estando los vehículos en vacío y, salvo en el caso de los vehículos inseparables, sin remolque o semirremolque.

2.1.1.2. Antes de las medidas el motor deberá alcanzar sus condiciones normales de funcionamiento en lo referente a:

- Las temperaturas.

- Los reglajes.

- El carburante.

- Las bujías, el o los carburadores, etc. (según el caso).

2.1.1.3. Si el vehículo tiene más de dos ruedas motrices, se ensayarán tal y como se supone que se utiliza normalmente en carretera.

2.1.1.4. Si el vehículo está equipado de dispositivos que no son necesarios para su propulsión, pero son utilizados cuando el vehículo circula normalmente por carretera, estos dispositivos deberán estar en funcionamiento conforme a las especificaciones del fabricante.

2.2. Método de medida.

2.2.1. Número de medidas.

Serán efectuadas tres medidas, al menos, en cada punto de medición. Las medidas sólo serán consideradas válidas si la desviación entre los resultados de las tres medidas, hechas inmediatamente una después de la otra, no son superiores a 2 dB(A). Se retendrá el valor más elevado obtenido en estas tres medidas.

2.2.2. Puesta en posición y preparación del vehículo.

El vehículo será colocado en el centro de la zona de ensayo, la palanca de cambio de velocidades colocada en el punto muerto y el embrague conectado. Si la concepción del vehículo no lo permite, el vehículo será ensayado de acuerdo con las especificaciones del fabricante relativas al ensayo estacionario del motor. Antes de cada serie de medidas el motor debe ser llevado a sus condiciones normales de funcionamiento, tal y como han sido definidas por el fabricante.

2.2.3. Medidas de ruido en proximidad del escape (ver figura 2).

2.2.3.1. Posiciones del micrófono.

2.2.3.1.1. La altura del micrófono sobre el suelo debe ser igual a la del orificio de salida de los gases de escape, pero no debe ser nunca inferior a 0,2 metros.

2.2.3.1.2. La membrana del micrófono debe ser orientada hacia el orificio de salida de los gases y colocada a una distancia de 0,5 metros de éste último.

2.2.3.1.3. El eje de sensibilidad máxima del micrófono debe ser paralelo al suelo y formar un ángulo de $45^\circ \pm 10^\circ$ con el plano que determina la dirección de salida de los gases. Se respetarán las instrucciones del fabricante del sonómetro en lo relativo a este eje. Con relación al plano vertical, debe colocarse el micrófono de forma que se obtenga la distancia máxima a partir del plano longitudinal medio del vehículo. En caso de duda se escogerá la disposición que da la distancia máxima entre el micrófono y el perímetro del vehículo.

2.2.3.1.4. Para los vehículos que tengan un escape con varias salidas espaciadas entre sí menos de 0,3 metros, se hace una única medida, siendo determinada la posición del micrófono en relación a la salida más próxima a uno de los bordes extremos del vehículo o, en su defecto, por la relación a la salida situada más alta sobre el suelo.

2.2.3.1.5. Para los vehículos que tengan una salida del escape vertical (por ejemplo, los vehículos industriales) el micrófono debe ser colocado a la altura de la salida. Su eje debe ser vertical y dirigido hacia arriba. Debe ir situado a una distancia de 0,5 metros del lado del vehículo más próximo a la salida de escape.

2.2.3.1.6. Para los vehículos que tengan un escape de varias salidas espaciadas entre sí más de 0,3 metros, se hace una medición para cada salida, como si fuera la única, y se retiene el valor más elevado.

2.2.4. Condiciones de funcionamiento del motor.

2.2.4.1. El motor debe funcionar a un régimen estabilizado igual a $\frac{3}{4}$ S para los motores de encendido por chispa y motores diesel.

2.2.4.2. Una vez que se alcance el régimen estabilizado, el mando de aceleración se lleva rápidamente a la posición de ralentí. El nivel sonoro se mide durante un período de funcionamiento comprendiendo un breve período de régimen estabilizado y toda la duración de la deceleración, siendo el resultado válido de la medida aquél que corresponda al registro máximo del sonómetro.

2.2.5. Medida del nivel sonoro.

El nivel sonoro se mide en las condiciones prescritas en el párrafo 2.2.4 anterior. El valor medido más alto es anotado y retenido.

2.3. Interpretación de los resultados.

2.3.1. El valor retenido será aquél correspondiente al nivel sonoro más elevado. En el caso en que este valor fuese superior en 1 dB(A) al nivel máximo autorizado, para la categoría a la cual pertenece el vehículo a ensayar, se procederá a una segunda serie de dos medidas. Tres de los cuatro resultados así obtenidos deberán estar en el límite prescrito.

2.3.2. Para tener en cuenta de la imprecisión de los aparatos de medida, los valores leídos sobre los aparatos durante la medida deben ser disminuidos 1 dB(A).

Figura 2.

