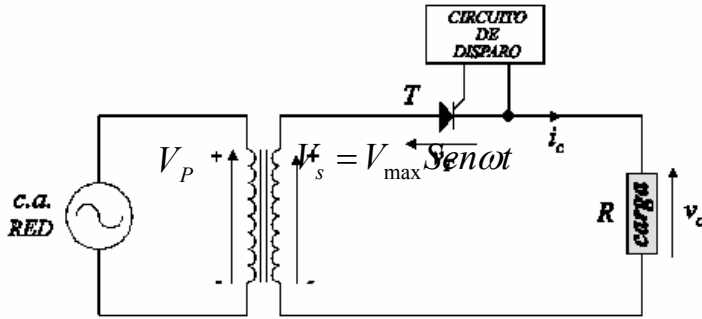
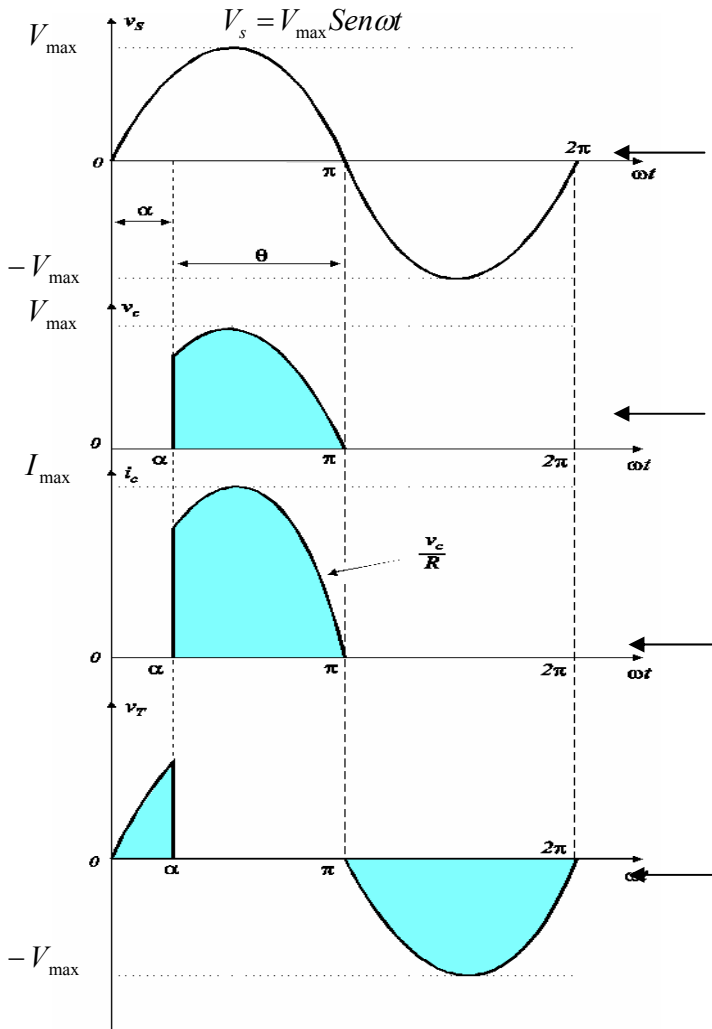


Rectificadores Controlados monofásicos de media onda o P1 con CARGA RESISTIVA (R)



RECTIFICADOR CONTROLADO MONOFASICO DE MEDIA ONDA CON CARGA RESISTIVA



Tensión en el secundario del transformador V_s

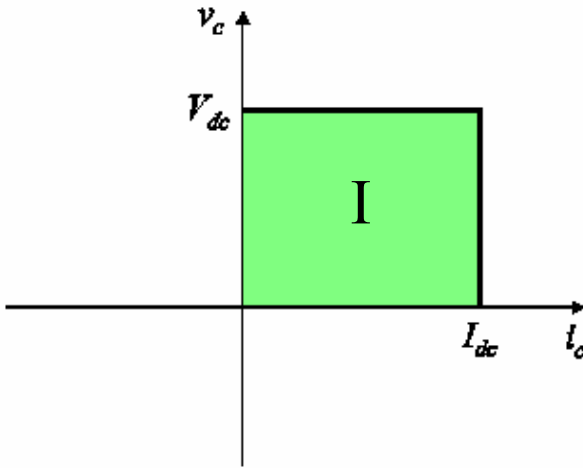
Tensión en la carga V_c

Corriente en la carga I_c

Tensión en el tiristor

Rectificadores Controlados monofásicos de media onda o P1 con **CARGA RESISTIVA (R)**

Rectificadores monofásicos



Región de funcionamiento.

La tensión de salida e intensidad poseen una sola polaridad.

$$U'_{dc} = \frac{1}{2\pi} \int_{\alpha}^{\pi} V_{\max} \sin \omega t \, d\omega t = \frac{V_{\max}}{2\pi} [-\cos \omega t]_{\alpha}^{\pi} = \frac{V_{\max}}{2\pi} (1 + \cos \alpha)$$

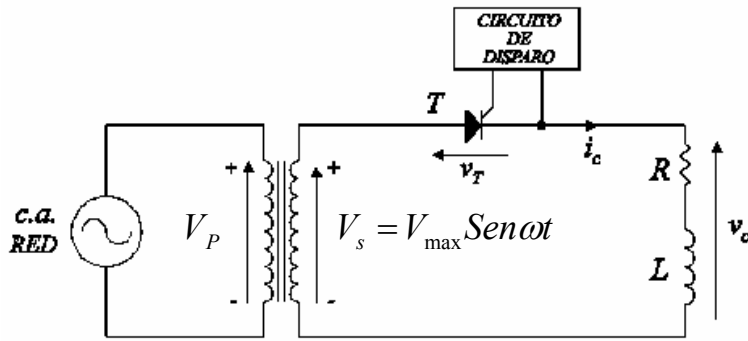
Para $\alpha=0^{\circ}$ → La tensión media en la carga se denomina Udc → $U_{dc} = \frac{V_{\max}}{\pi}$

$$V'_{rms} = \sqrt{\frac{1}{2\pi} \int_{\alpha}^{\pi} (V_m \sin \omega t)^2 \, d\omega t} = \frac{V_{\max}}{2\sqrt{\pi}} (\pi - \alpha) + \frac{1}{2} \text{Sen}(2\alpha)$$

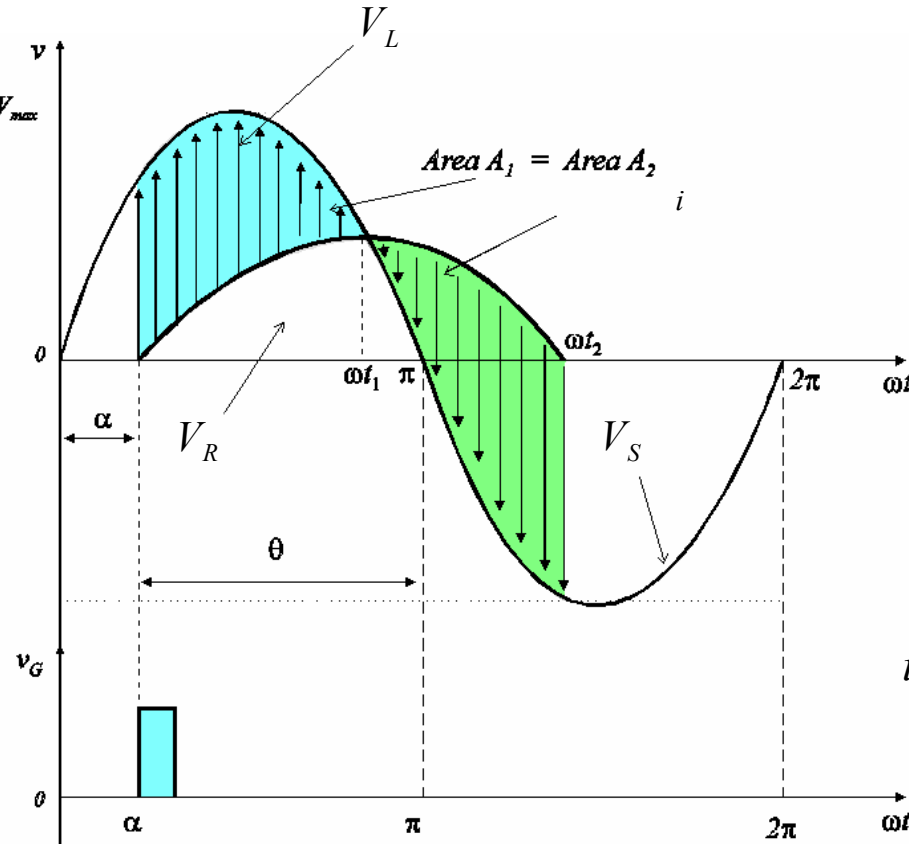
Para $\alpha=0^{\circ}$ → La tensión eficaz se denomina Vrms → $V_{rms} = \frac{V_{\max}}{2\sqrt{\pi}} \sqrt{\pi} = \frac{V_{\max}}{2}$

Tensión inversa soportada por el tiristor → $PIV = V_{\max}$

Rectificadores Controlados monofásicos de media onda o P1 con CARGA INDUCTIVA (RL)



**RECTIFICADOR
CONTROLADO
MONOFASICO DE MEDIA
ONDA CON CARGA
INDUCTIVA (RL)**



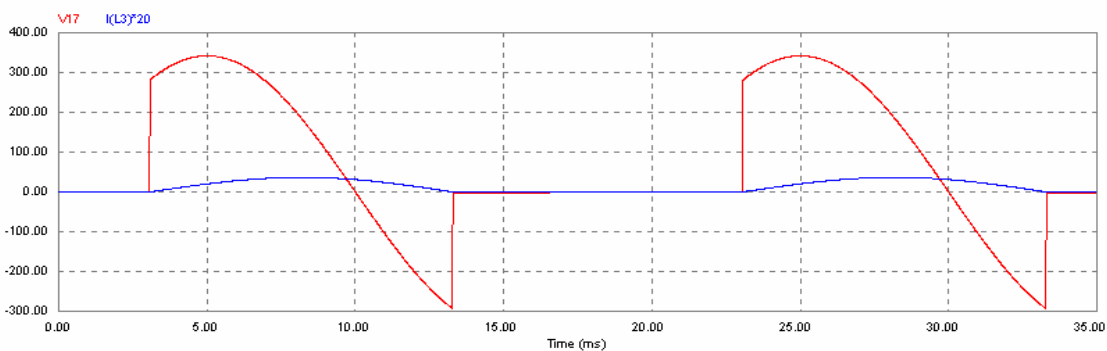
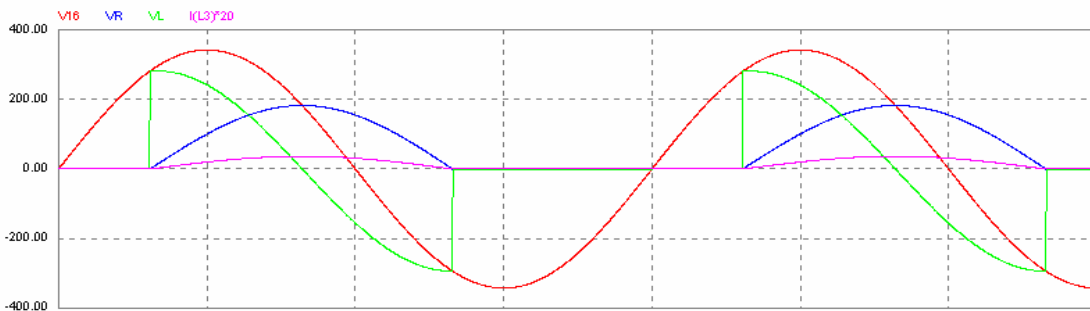
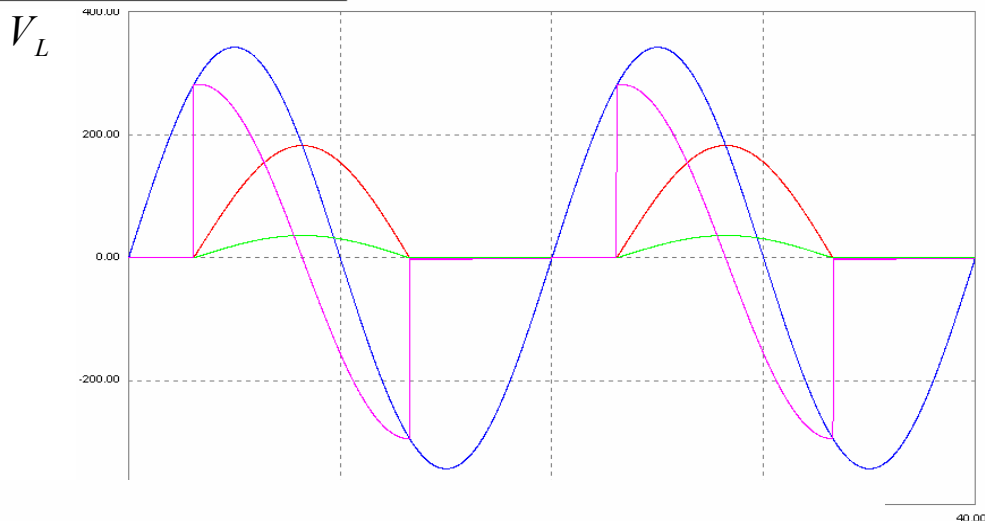
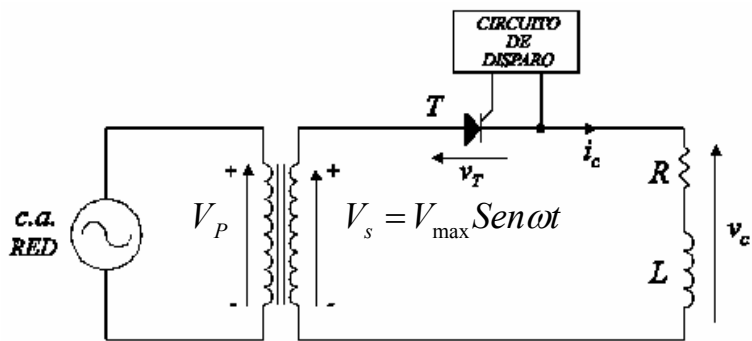
Para saber el instante en que se anula la corriente, es decir, el punto ωt_2 .

$$i_c R + L \frac{di_c}{dt} = V_m \text{Sen } \omega t$$

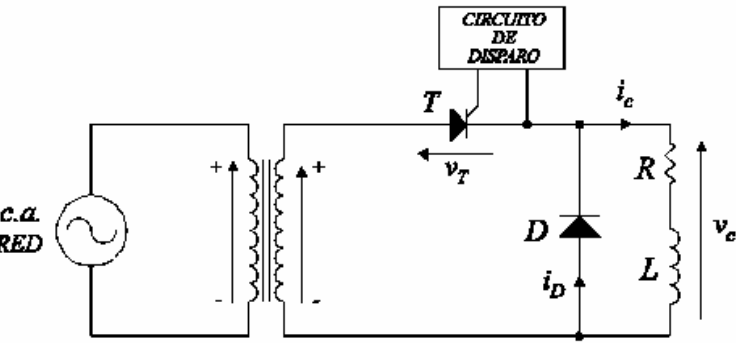
Operando:
$$i_c = \frac{V_m}{Z} \left[\text{Sen}(\omega t - \varphi) - \text{Sen}(\alpha - \varphi) e^{\frac{\alpha - \omega t}{Q}} \right]$$

PARA $i_c = 0 \rightarrow \text{Sen}(\omega t_2 - \varphi) = \text{Sen}(\alpha - \varphi) e^{\frac{\alpha - \omega t_2}{Q}}$

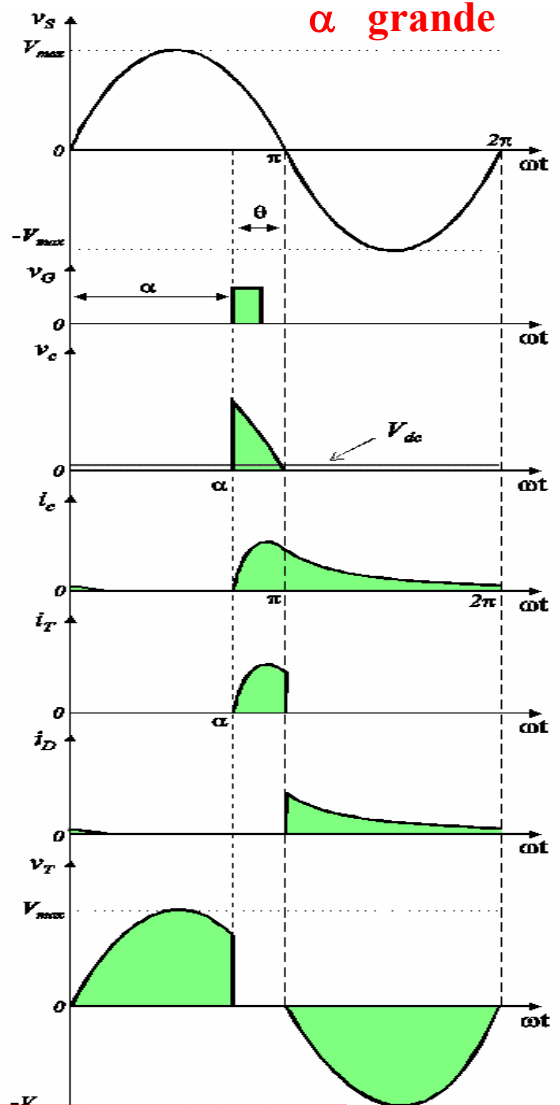
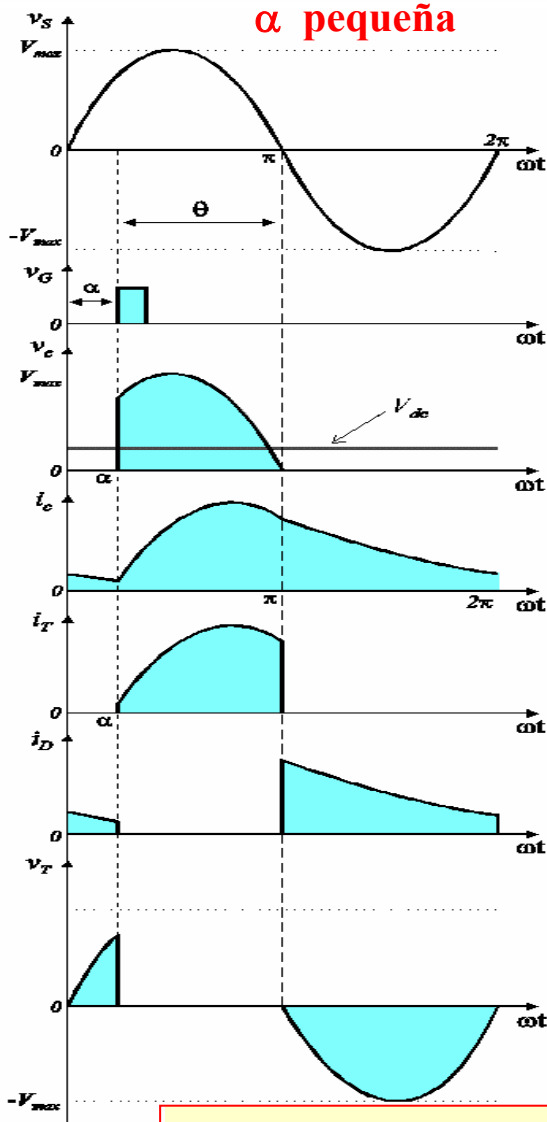
Rectificadores Controlados monofásicos de media onda o P1 con CARGA INDUCTIVA (RL)



Rectificadores Controlados monofásicos de media onda o P1 con diodo volante y CARGA INDUCTIVA (RL)

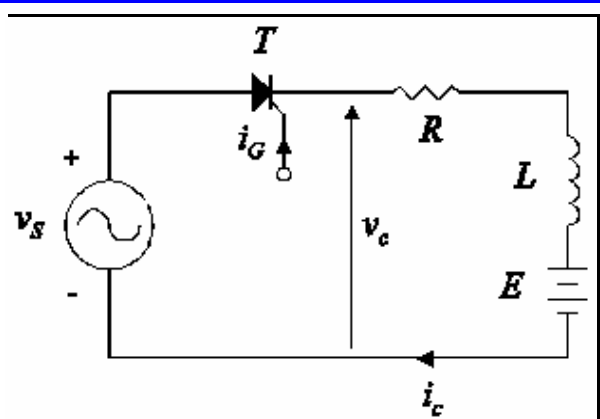


RECTIFICADOR CONTROLADO MONOFASICO DE MEDIA ONDA CON CARGA RL Y DIODO VOLANTE



$$V'_{dc} = \frac{1}{2\pi} \int_{\alpha}^{\pi} V_m \text{Sen } \omega t \, d\omega t = \frac{V_{\max}}{2\pi} (1 + \text{Cos } \alpha)$$

Rectificadores Controlados monofásicos de media onda o P1 con **CARGA RLE**



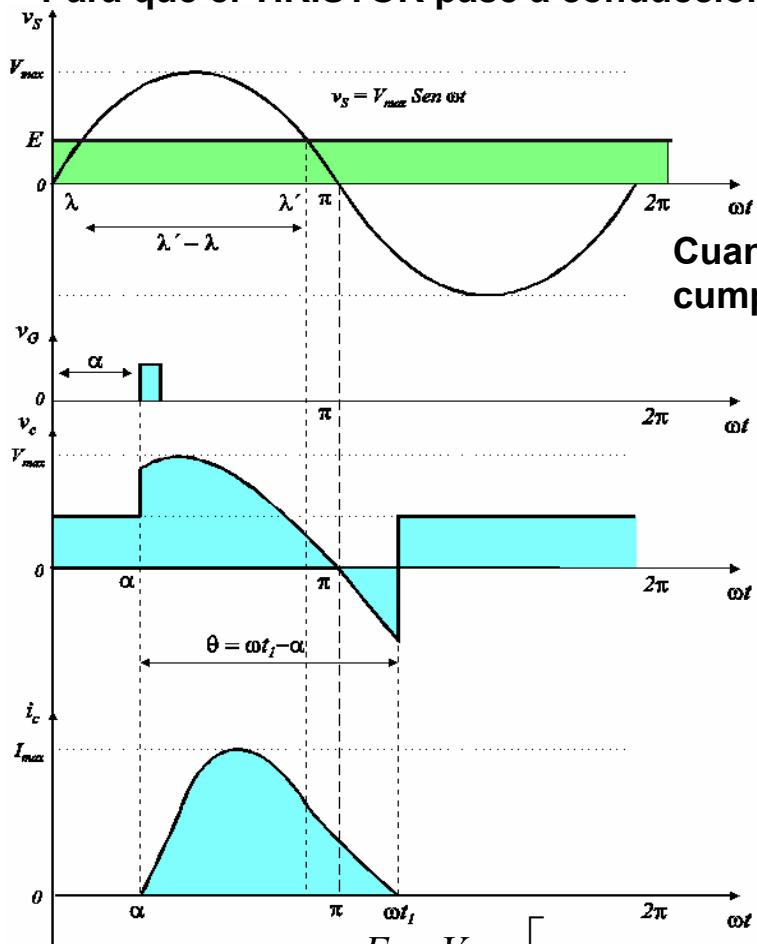
**RECTIFICADOR
CONTROLADO MONOFASICO
DE MEDIA ONDA CON
CARGA RLE**

$$m = \frac{E}{V_{\max}}$$

$$\lambda = \arcsen\left(\frac{E}{V_{\max}}\right) = \arcsen(m)$$

$$\lambda' = \pi - \lambda$$

Para que el TIRISTOR pase a conducción:



$$E \leq V_{\max} \cdot \text{sen} \alpha \rightarrow V_{\max} \cdot \text{sen} \alpha - E \geq 0$$

$$\alpha \geq \arcsen(m)$$

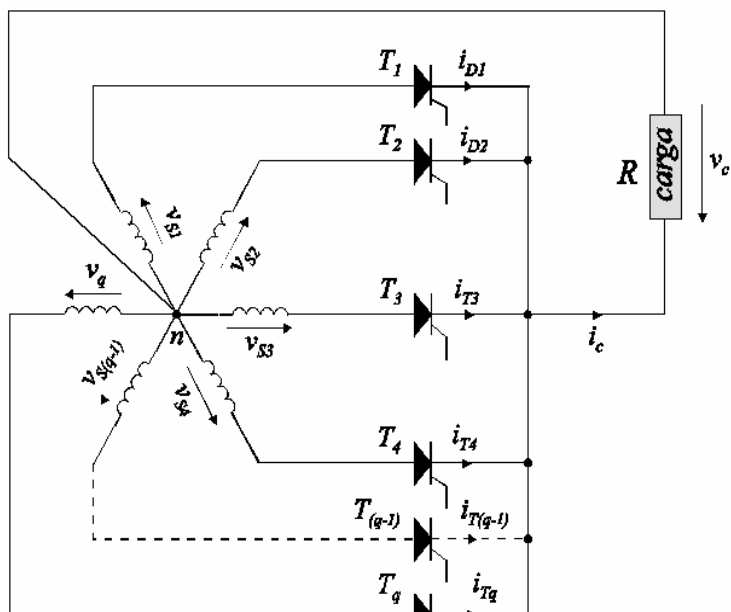
Cuando se produce el disparo se cumple:

$$V_{\max} \cdot \text{sen} \omega t - E = R i_c + L \left(\frac{d i_c}{d t} \right)$$

Para $i_c=0$ $\omega t = \omega t_1$

$$i_c = -\frac{E}{R} + \frac{V_{\max}}{Z} \left[\text{Sen}(\omega t + \varphi) + \left[\frac{E}{R} \cdot \frac{Z}{V_{\max}} - \text{Sen}(\alpha - \varphi) \right] e^{\frac{\alpha - \omega t}{Q}} \right]$$

Rectificadores Controlados polifásicos de media onda o **P_q**



p = índice de pulsación de la tensión rectificadora

q = número de fases.

p=q para rectificadores P_q

Tensiones referidas al secundario:

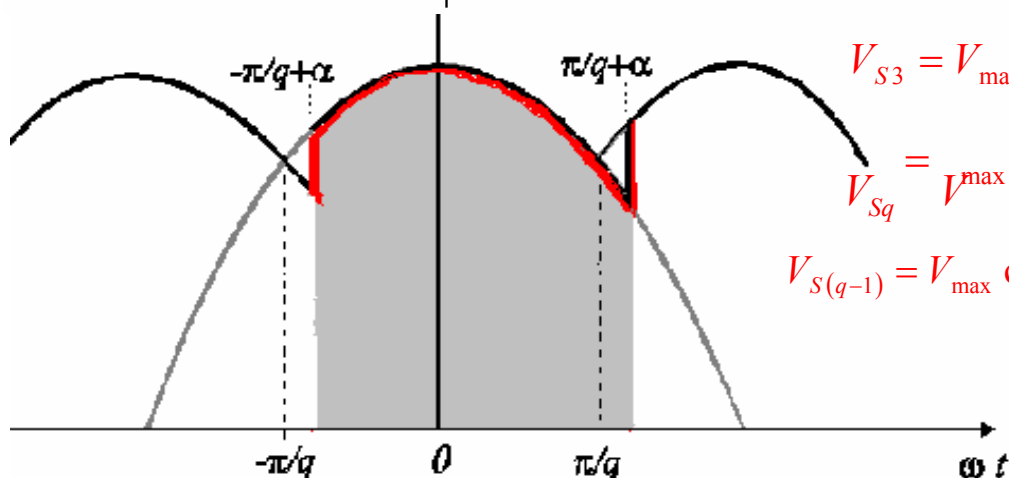
$$V_{S1} = V_{\max} \cos \omega t$$

$$V_{S2} = V_{\max} \cos \left(\omega t - \frac{2\pi}{q} \right)$$

$$V_{S3} = V_{\max} \cos \left(\omega t - \frac{4\pi}{q} \right)$$

$$V_{Sq} = V_{\max} \cos \left(\omega t - 2\pi \right)$$

$$V_{S(q-1)} = V_{\max} \cos \left[\omega t - \frac{2\pi(q-1)}{q} \right]$$



El tiempo de conducción de cada tiristor será de T/q y el ángulo de conducción $2\pi/q$, siempre que se suponga la corriente en la carga continuada.

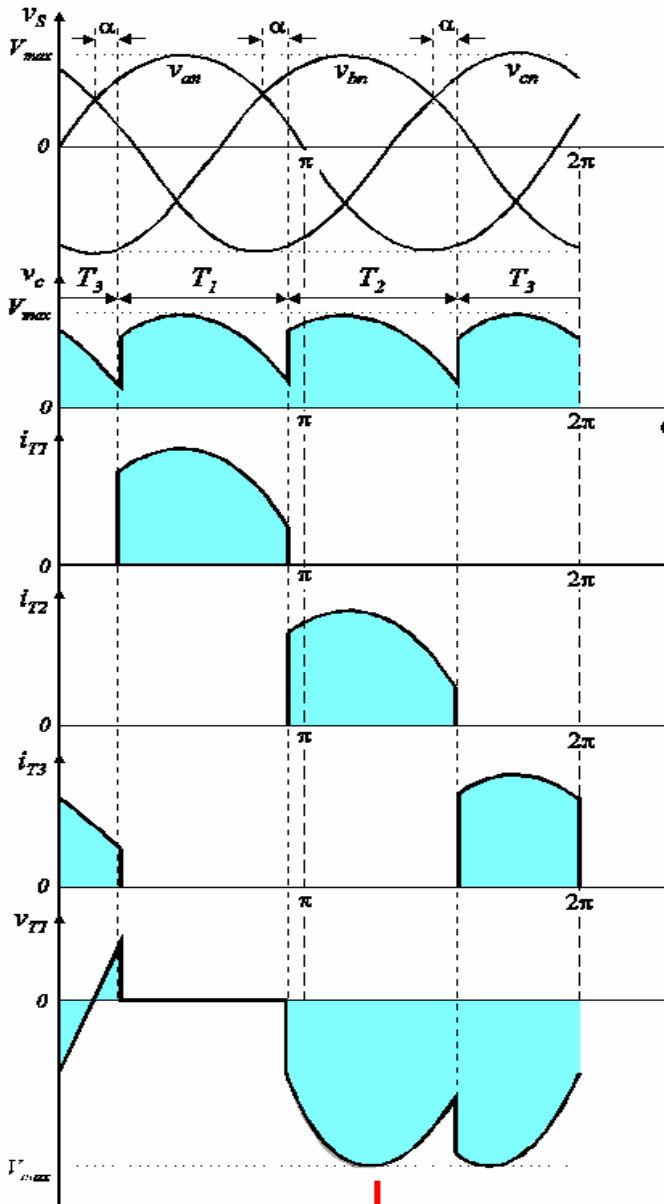
$$U'_{do} = \frac{q}{2\pi} \int_{-\frac{\pi}{q} + \alpha}^{\frac{\pi}{q} + \alpha} V_{\max} \cdot \cos \omega t \, d(\omega t) = \frac{q}{\pi} \cdot V_{\max} \cdot \operatorname{sen} \left(\frac{\pi}{q} \right) \cdot \cos \alpha$$

$$U'_{do} = U_{do} \cdot \cos \alpha$$

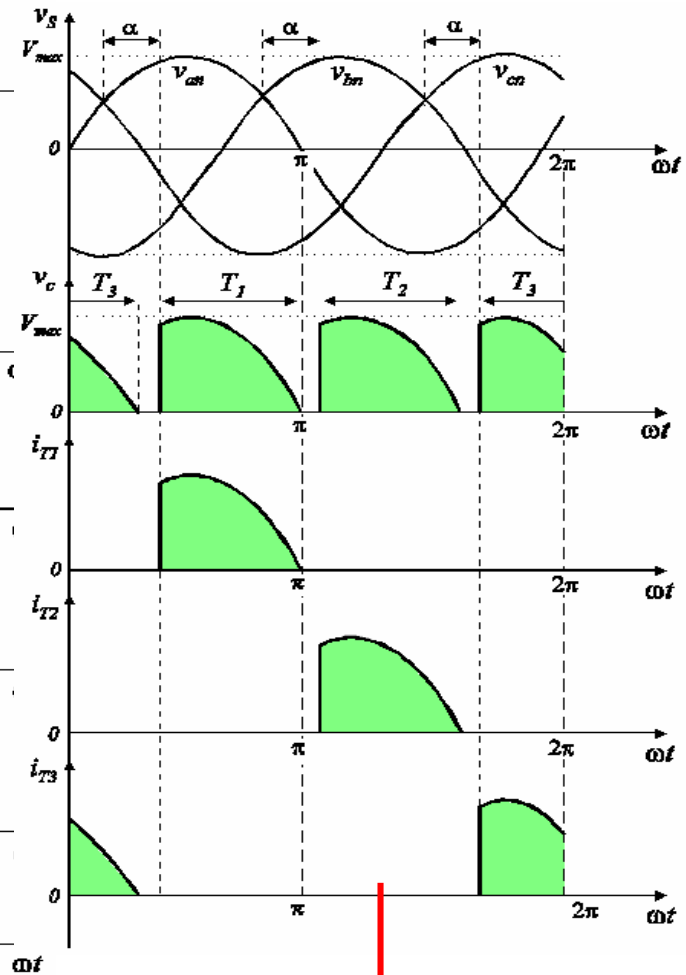
PUENTE RECTIFICADOR TRIFASICO TOTALMENTE CONTROLADO CON CARGA RESISTIVA

$\alpha = 30^\circ$

$30^\circ < \alpha < 150^\circ$



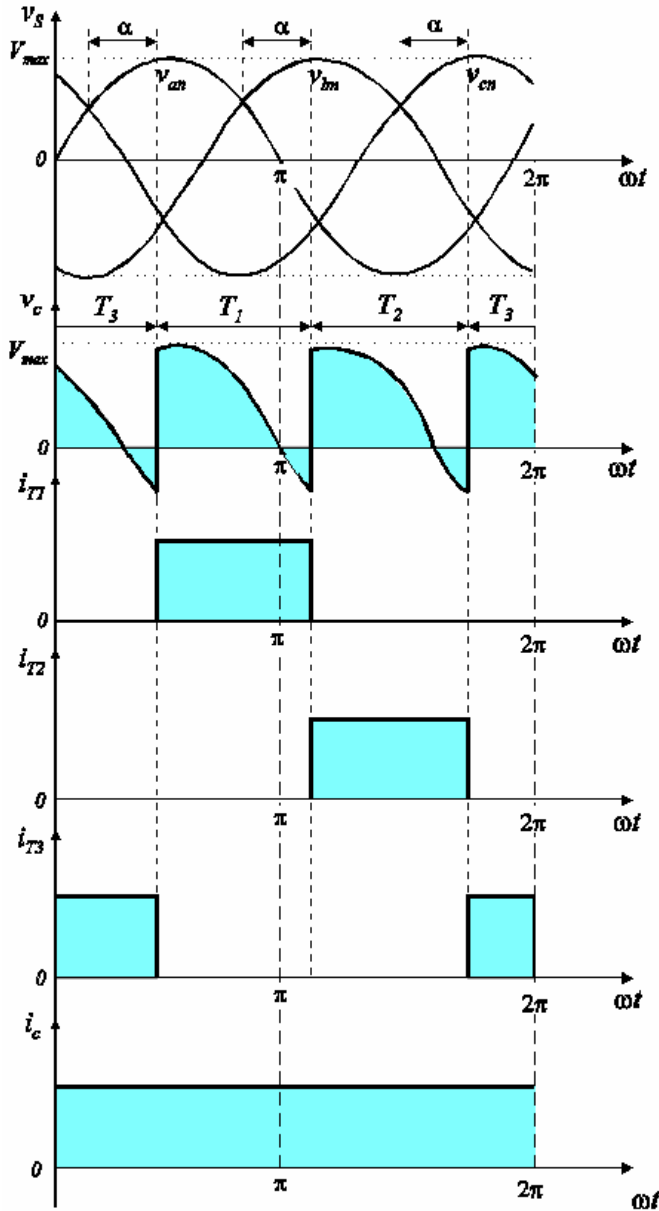
**LA CORRIENTE
EN LA CARGA
SERÁ
CONTINUA**



**LA CORRIENTE
EN LA CARGA
SERÁ
DISCONTINUA**

Rectificadores Controlados trifásicos de media onda P3

CARGA I_{dc}



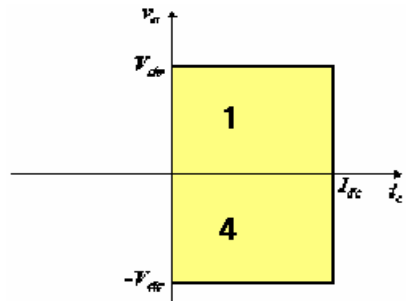
**RECTIFICADOR
CONTROLADO TRIFASICO
DE MEDIA ONDA CON
CARGA ALTAMENTE
INDUCTIVA**

-Para $\alpha < 30^\circ$, la tensión en la carga será siempre positiva.

-Para $\alpha > 30^\circ$, la tensión en la carga se va a hacer negativa para unos fragmentos del periodo.

Para $0^\circ < \alpha < 90^\circ$ **cuadrante (I)**

Para $90^\circ < \alpha < 180^\circ$ **cuadrante(IV)**

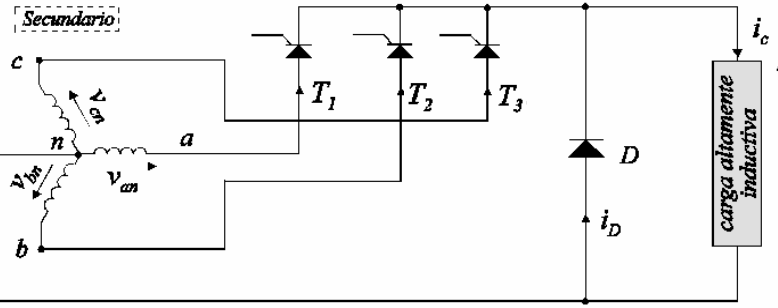


$$V'_{dc} = \frac{3}{2\pi} \int_{-\frac{\pi}{3} + \alpha}^{\frac{\pi}{3} + \alpha} V_{\max} \cos \omega t \, d\omega t = \frac{3\sqrt{3}}{2\pi} V_{\max} \cos \alpha = 0,827 V_{\max} \cos \alpha = V_{dc} \cos \alpha$$

O también:

$$V'_{dc} = \frac{3}{2\pi} \int_{\frac{\pi}{6}}^{\frac{5\pi}{6} + \alpha} V_{\max} \sin \omega t \, d\omega t$$

P3 con CARGA Idc + Diodo Volante



CUADRANTE (I)

Para eliminar la tensión negativa en la carga usaremos esta configuración con diodo volante.

-Para $\alpha < 30^\circ$:

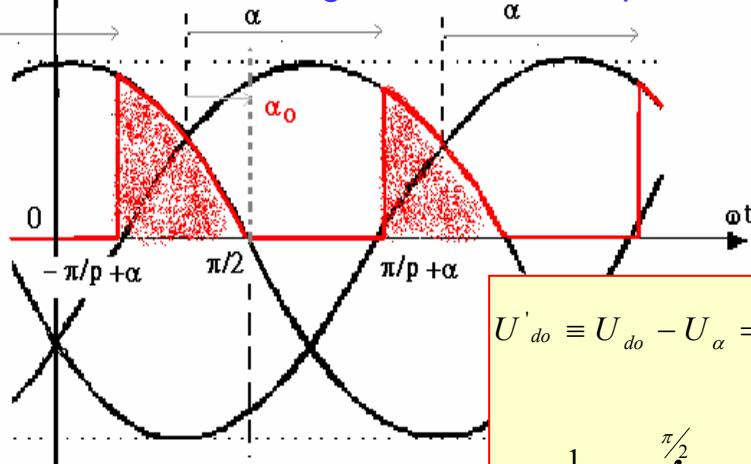
$$V'_{dc} = \frac{3}{2\pi} \int_{\frac{\pi}{6} + \alpha}^{\frac{5\pi}{6} + \alpha} V_{\max} \text{Sen } \omega t \, d\omega t$$

-Para $30^\circ < \alpha < 150^\circ$:

$$V'_{dc} = \frac{3}{2\pi} \int_{\frac{\pi}{6} + \alpha}^{\pi} V_{\max} \text{Sen } \omega t \, d\omega t$$

Cuando la conducción de los tiristores haga que la u'd sea negativa, el diodo volante conduce y bloquea al tiristor que conducía.

Si u'd se hace negativa se verifica que:



$$\frac{\pi}{p} + \alpha > \frac{\pi}{2} \rightarrow \alpha_0 \geq \frac{\pi}{2} - \frac{\pi}{p}$$

$$U'_{do} \equiv U_{do} - U_{\alpha} = \frac{1}{2\pi/p} \cdot \int_{\alpha}^{\pi - \alpha_0} V_m \cdot \cos\left(\omega t - \frac{\pi}{p}\right) \cdot d\omega t = \frac{1}{2\pi/p} \cdot \int_{-\frac{\pi}{p} + \alpha}^{\frac{\pi}{2}} V_m \cdot \cos(\omega t) \cdot d\omega t = U_{do} \cdot \frac{1 - \text{sen}\left(\alpha - \frac{\pi}{p}\right)}{2 \cdot \text{sen}\left(\frac{\pi}{p}\right)}$$