

Alumnos: \_\_\_\_\_

Grupo: \_\_\_\_\_

**PRÁCTICA 2: DISEÑO Y VERIFICACIÓN DE UN RECTIFICADOR TRIFÁSICO PD3 NO CONTROLADO. CARGA R- RL. BALANCE DE POTENCIAS**

## OBJETIVO

- Comprobación del funcionamiento del rectificador trifásico PD3 con carga resistiva e inductiva. Análisis del balance de potencias.

## 1. Preparación

Ejecutar el programa L@Bsoft

Nombre:

Contraseña:

Aceptar Cancelar

Electrónica de potencia I-UEVG

- Metas de aprendizaje
- Material
- Fundamentos
- Magnitudes técnicas de medición
- Rectificador monofásico de 1 pulso M1 (P1)
- Rectificador monofásico en puente B2 (PD2)
- Circuito puente de seis pulsos B6 (PD3)
  - Experimentos con el circuito B6
    - Circuito puente de seis pulsos B6U (PD3 Diodos)**
    - Circuito puente de seis pulsos B6C
    - Circuito puente de seis pulsos B6C con carga R/L
- Regulador de corriente alterna W1
- Regulador de corriente alterna W3
- Test de conocimientos
- Copyright
- Electrónica de potencia 2
- Electrónica de potencia I

Poner en Nombre: P2  
Poner en contraseña: iep

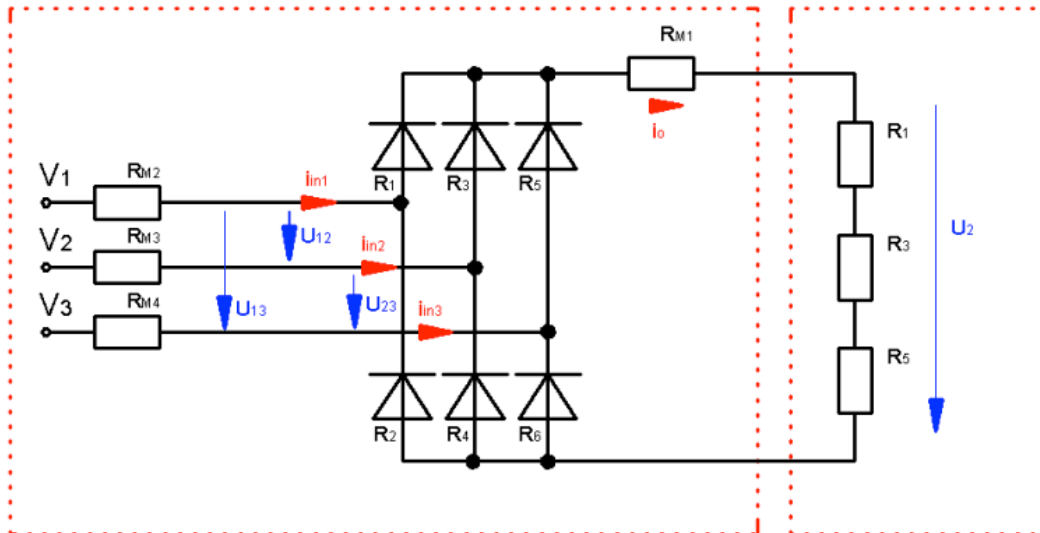
Leer las páginas de introducción dentro del curso **Electrónica de Potencia 1-UEVG** :

**Circuito puente de seis pulsos B6 (PD3)**

## 2. Instrucciones:

- Guardar área de trabajo cada vez que se acabe un apartado, y al finalizar la práctica. Ir al menú Archivo e imprimir la práctica en formato pdf con la página en orientación vertical. Comprobar que están todas las páginas.

## 3. Desarrollo de la práctica:



- \* Comportamiento del rectificador B6U (PD3) con carga Resistiva
- \* Comportamiento del rectificador B6U (PD3) con carga RL
- \* Balance de potencia del rectificador B6U (PD3) con carga RL
- \* Funcionamiento anómalo del rectificador B6U (PD3)