

Un **interruptor estático** consta de uno o más elementos semiconductores que constituyen el “**contacto**”, y un circuito de mando que determina la posición del contacto: - **abierto** (los semiconductores ofrecerán una alta impedancia de entrada) - **cerrado** (impedancia prácticamente nula). Las características generales viene dadas por su elemento básico: el semiconductor de potencia.

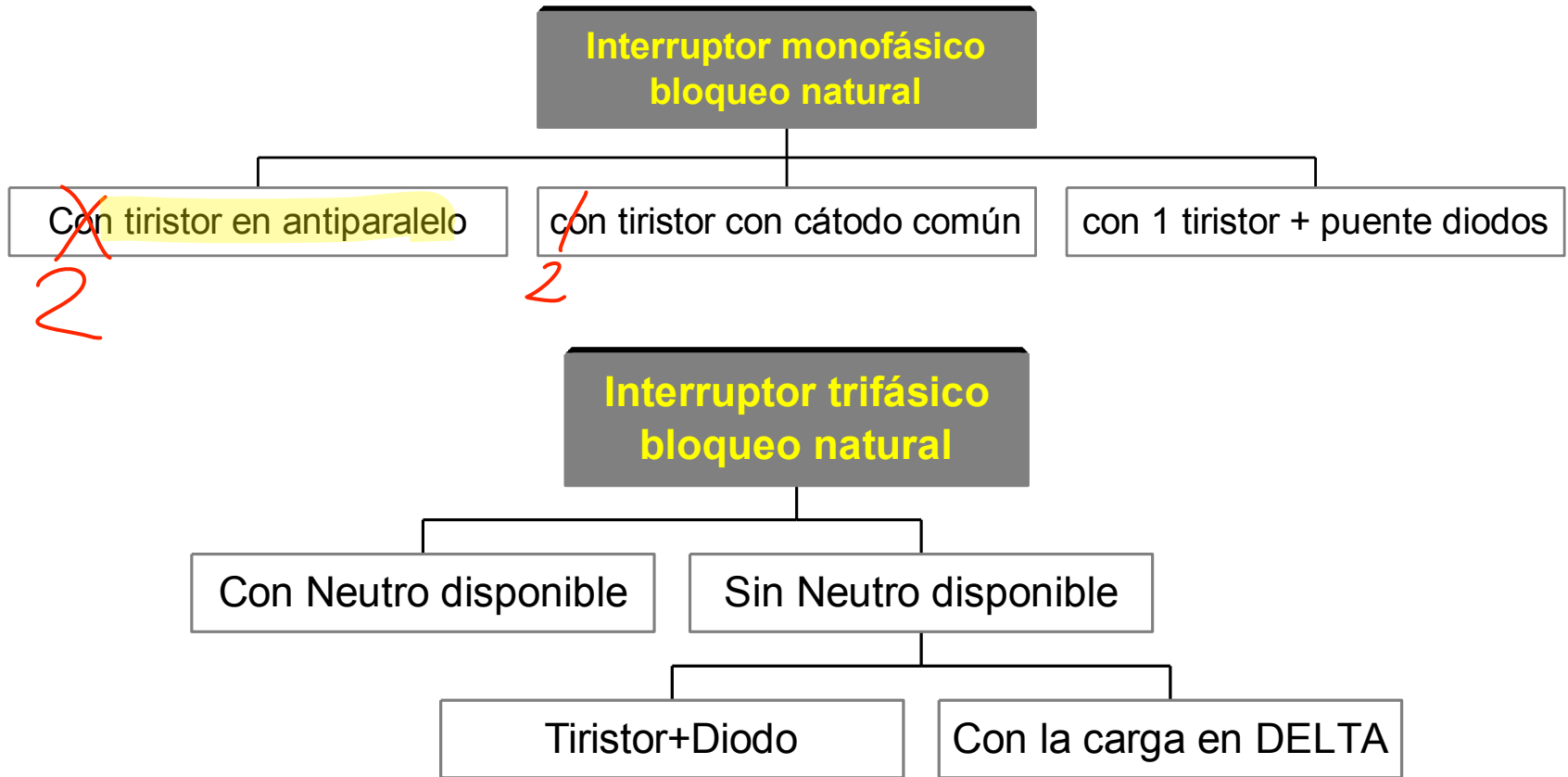
Las **ventajas** de la inserción de una **impedancia alta** y **no de un corte real** del circuito eléctrico son:

1. **No hay arco eléctrico,**
2. **Son muy rápidos**
3. **Su vida media**, a diferencia de los convencionales, no depende del número de maniobras, logrando frecuencias de actuación muy elevadas (1kHz).
4. **Menor consumo propio** para realizar sus accionamientos.
5. **Permiten una **conexión gradual**** haciendo un **control de fase** en los primeros ciclos para evitar las puntas de conexión cuando en la carga hay elementos magnéticos. De igual forma **la apertura puede realizarse en un paso por cero de la intensidad** para suprimir sobretensiones causadas por los di/dt en las inductancias.

Sin embargo también tienen sus **inconvenientes**:

1. La caída de tensión en los estáticos es apreciable (del orden de 1V). Esto da lugar a **potencias apreciables de pérdidas que deben ser disipadas**. Así mismo, **la resistencia del estado de bloqueo no es infinita** y existe una pequeña corriente circulante.
2. Los **voltajes que pueden bloquear son más pequeños** que los convencionales.
3. Son **sensibles a sobrecargas**, debiéndose diseñar unas redes de protección.
4. Son **de mayor coste** que los electromecánicos.

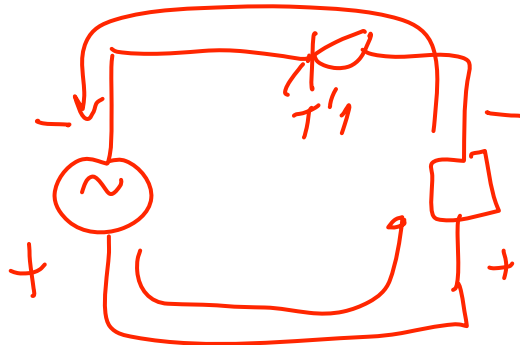
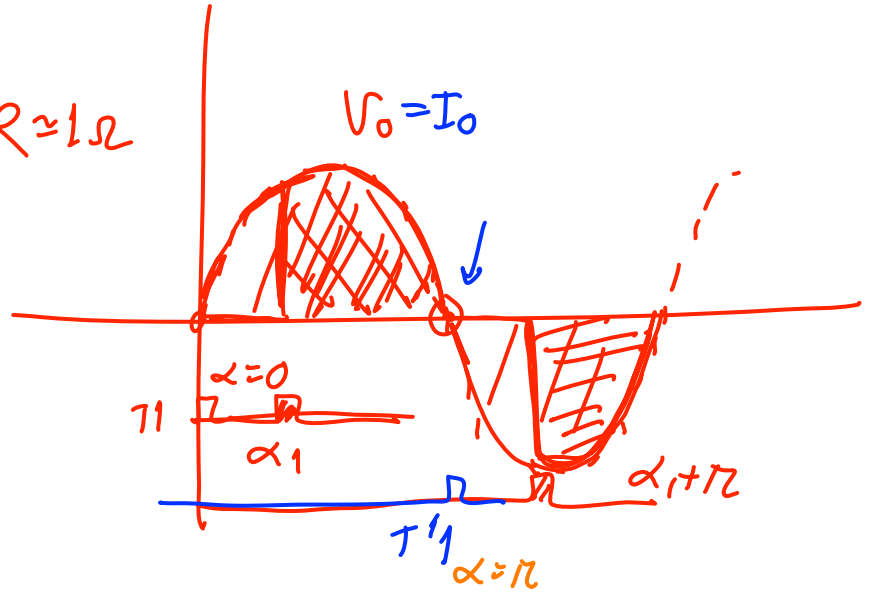
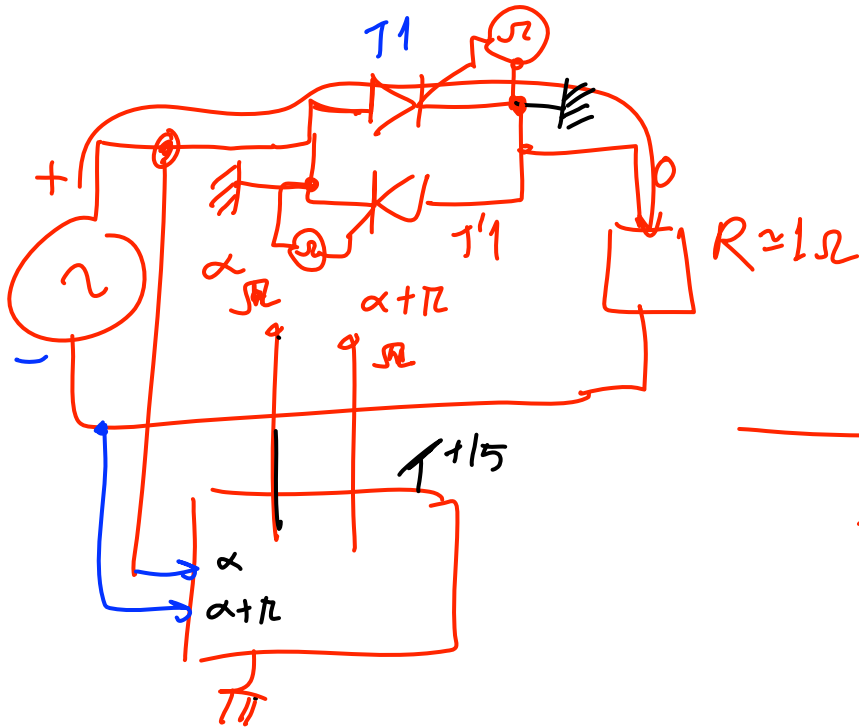
Interrupidores estáticos de corriente alterna



Int. monof. 2 th antip. blocieo natural.

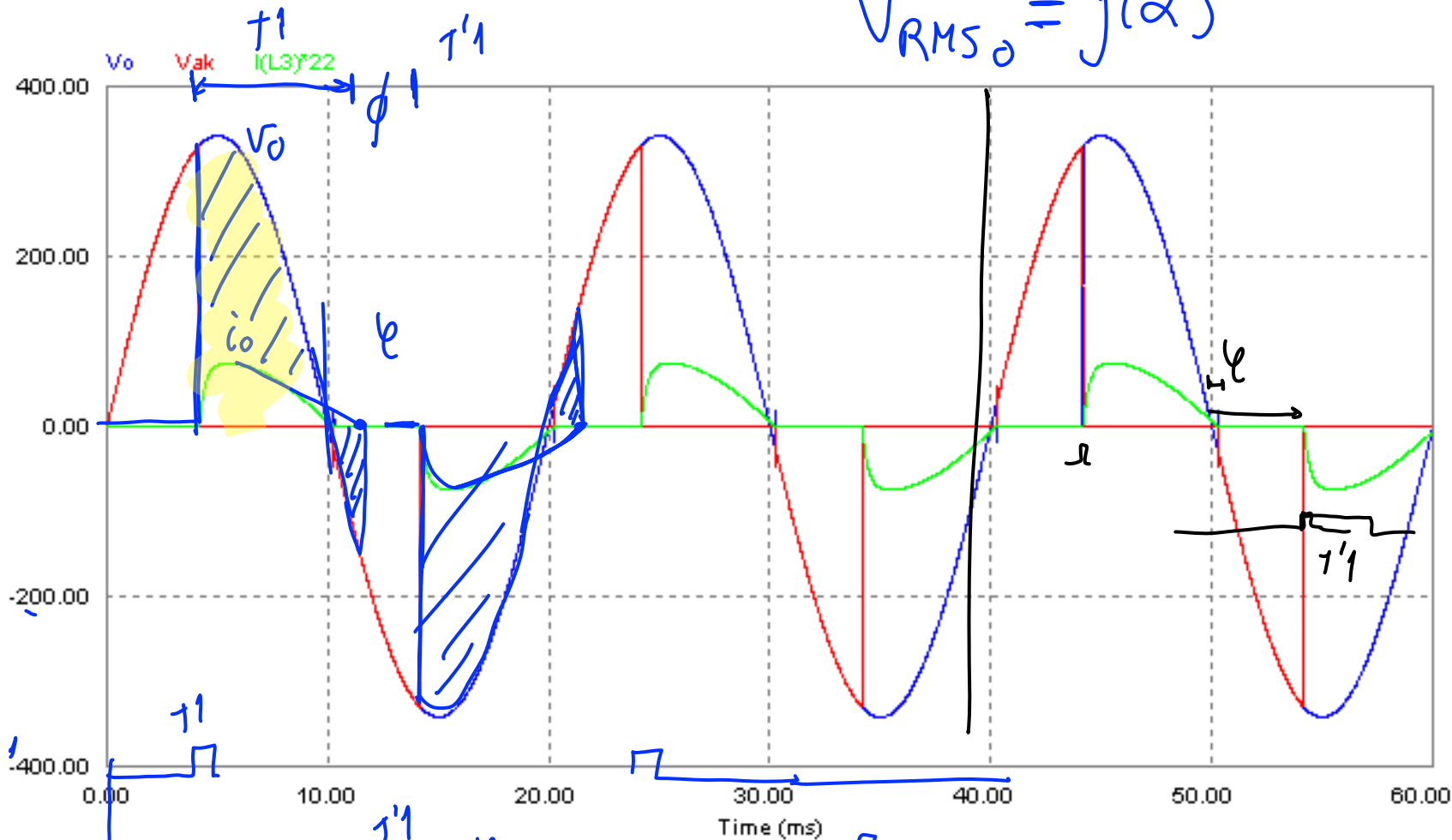
TCA785

$\omega \alpha$
 $\omega \alpha + \pi$

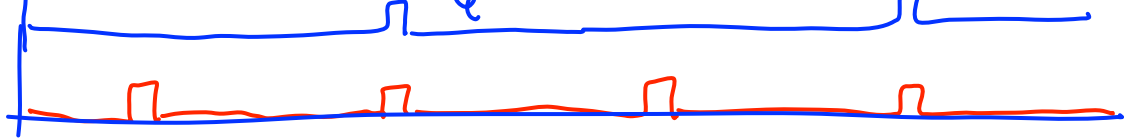


Interrupor c.a. monofásico con 2 Th antiparalelo

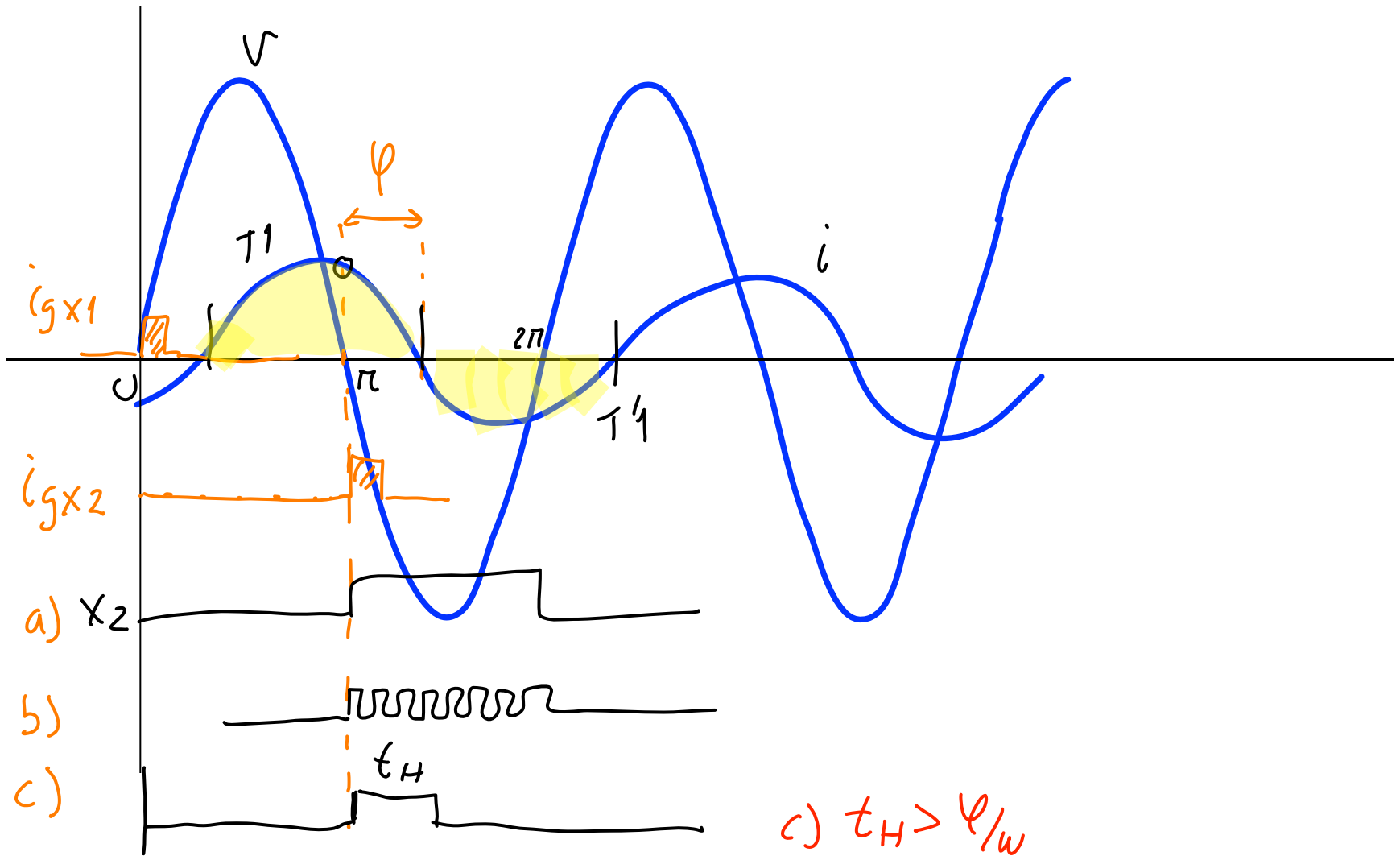
$$V_{RMS0} = f(\alpha)$$



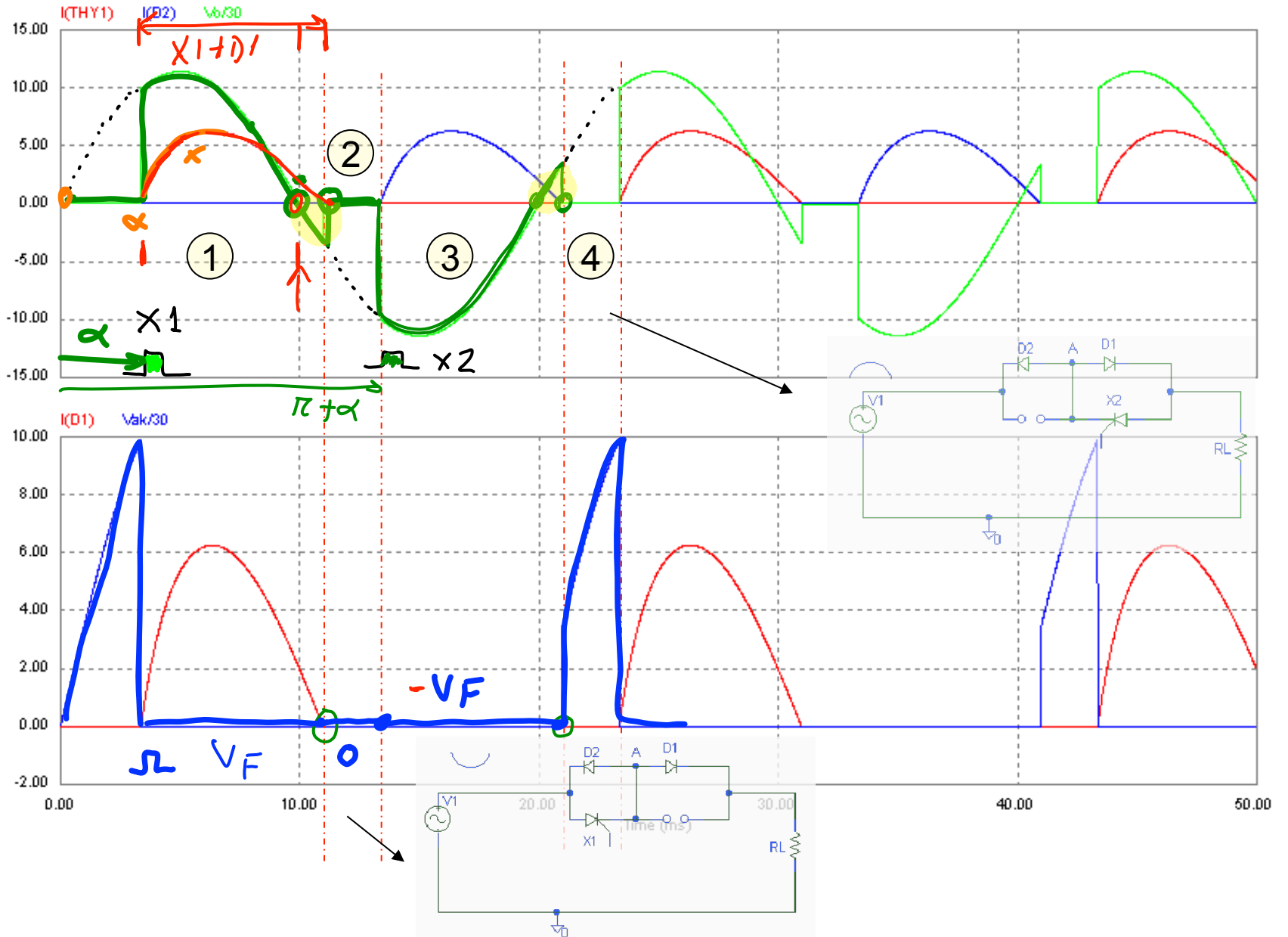
i_{gx1}
 i_{gx2}
 i_T



Interrupor c.a. monofásico con 2 Th antiparalelo

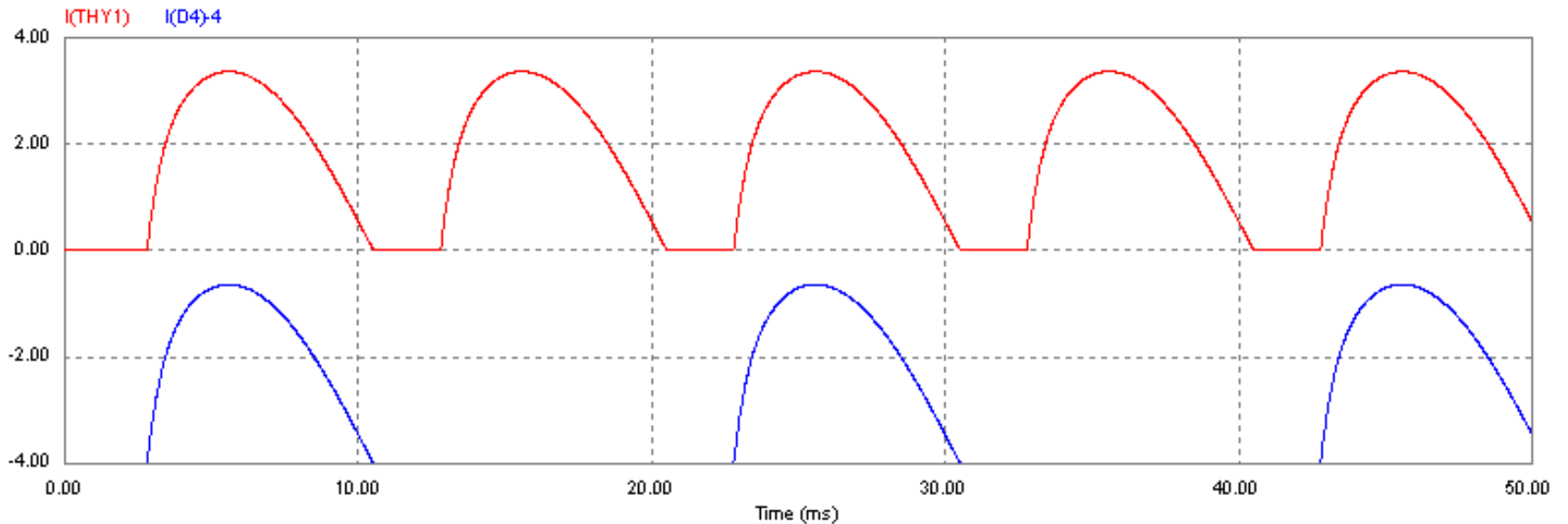
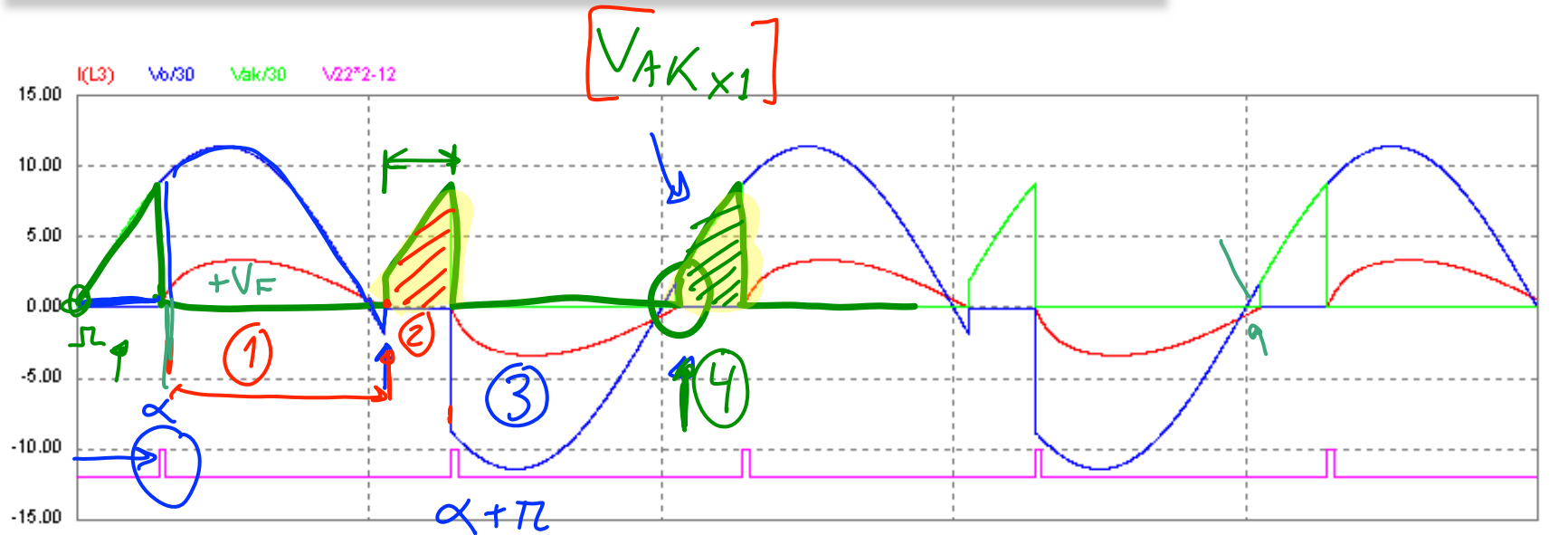


Interrupor c.a. monofásico con 2 Th + 2D

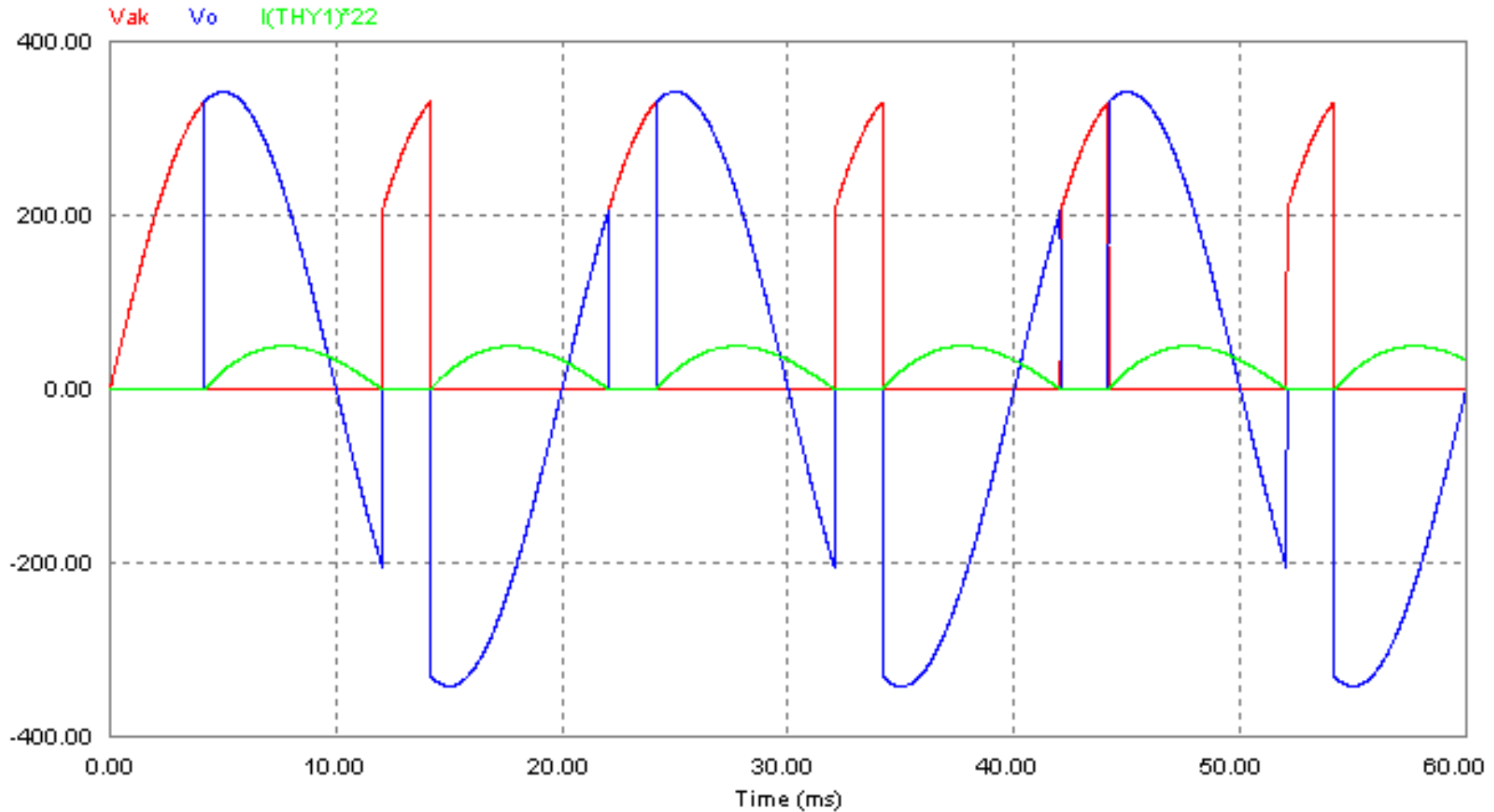


Interrupor c.a. monofásico con 1 Th + 4D

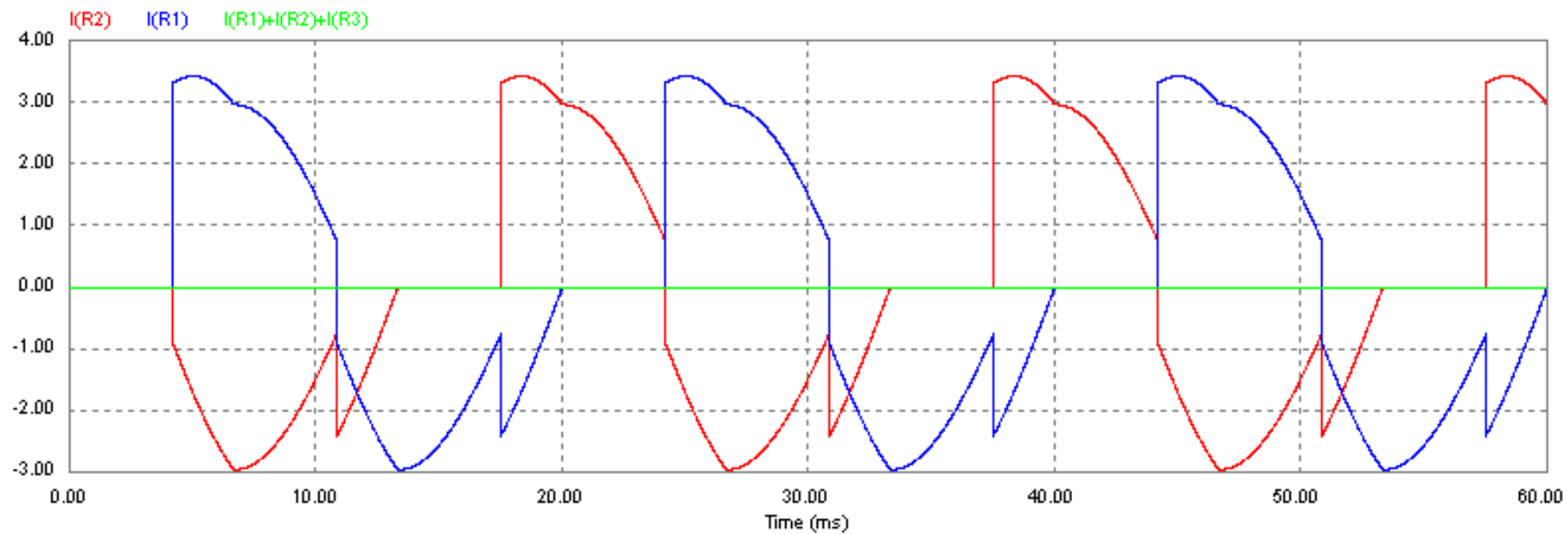
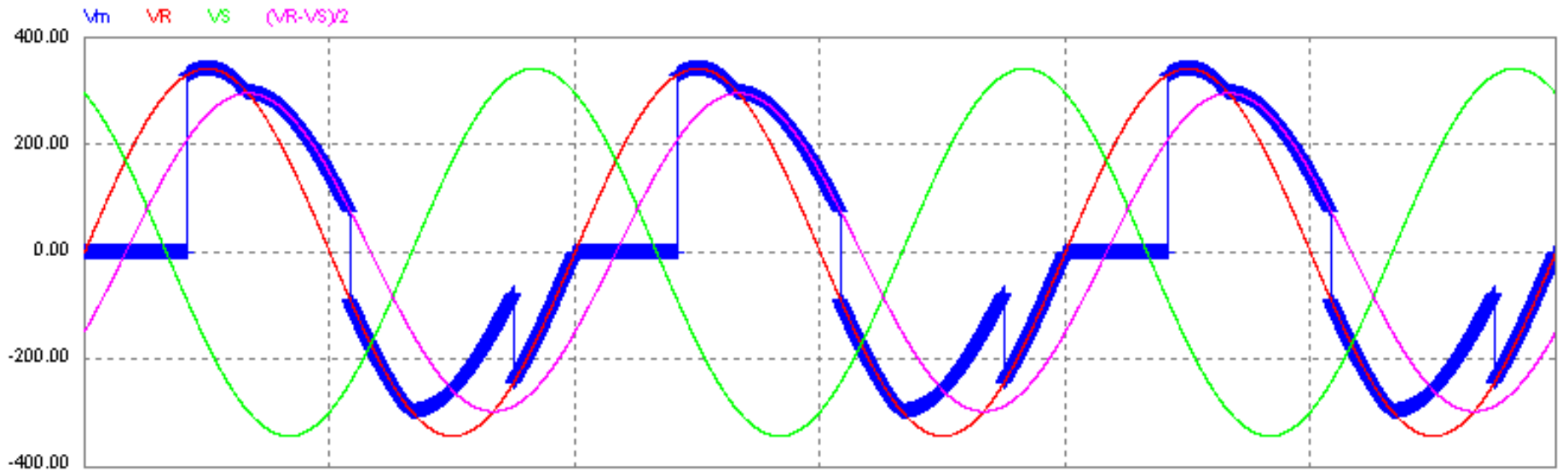
Alfa = 50°



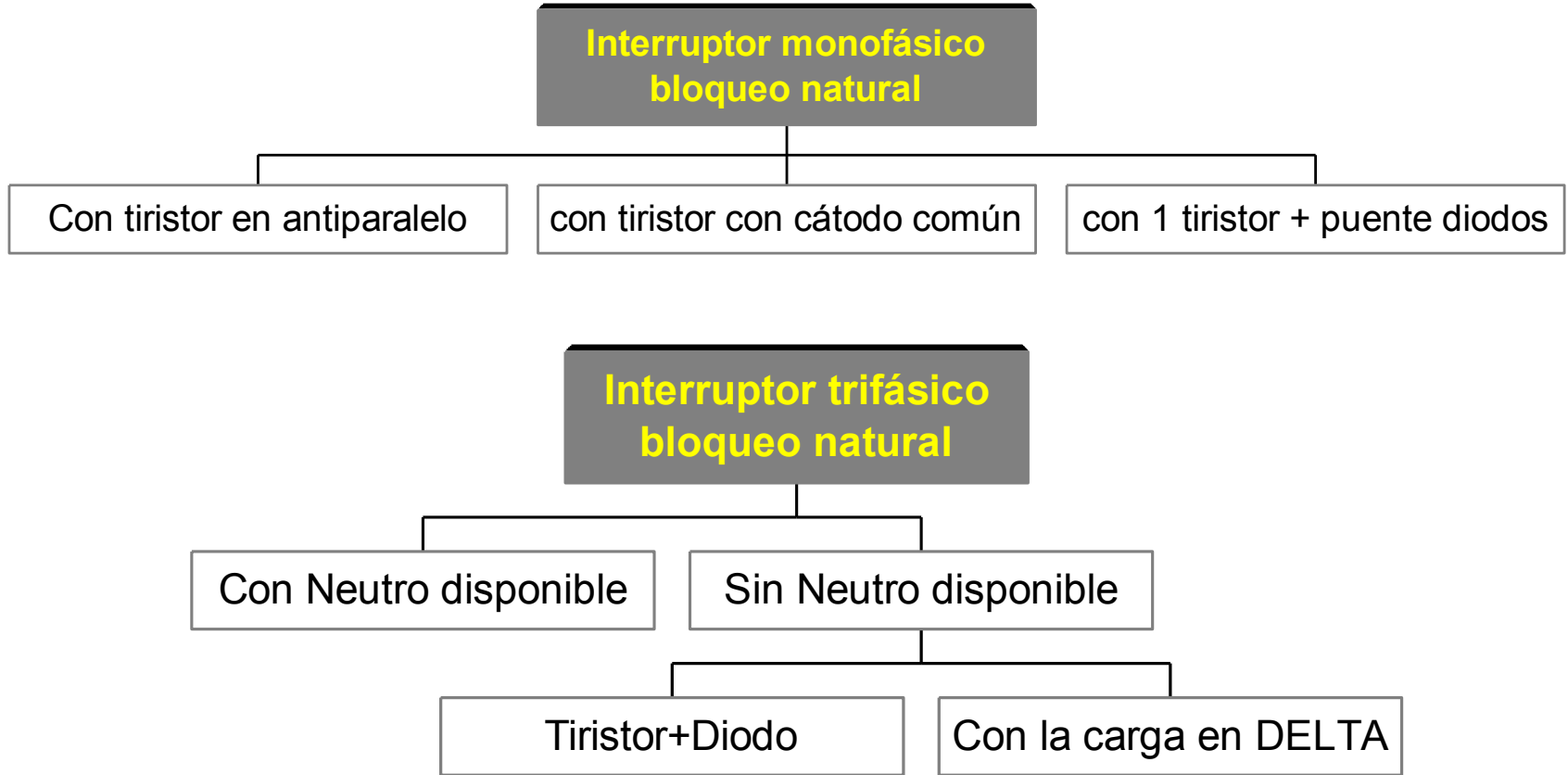
Interrupor c.a. monofásico con 1 Th + 4D



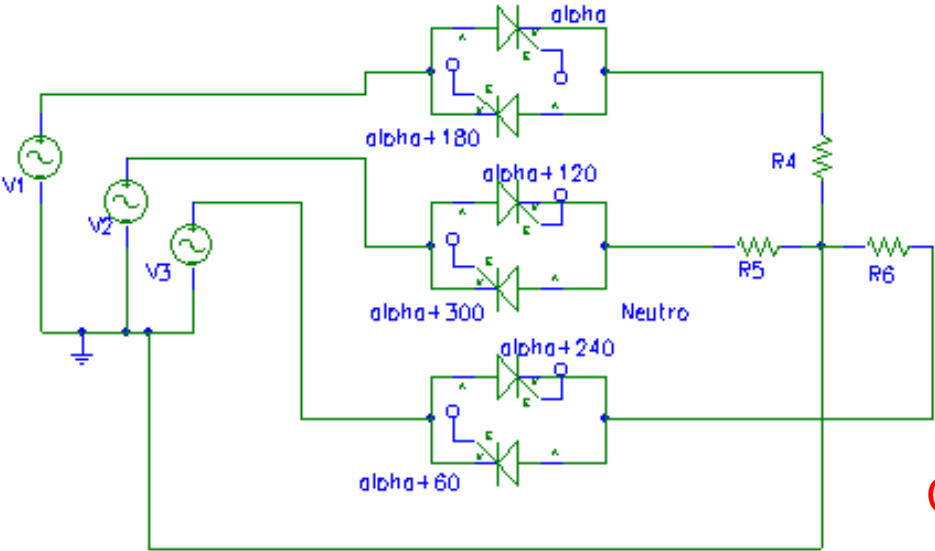
Interrupor c.a. trifásico con 1 Th + 1D por fase



Interruputores estáticos de corriente alterna



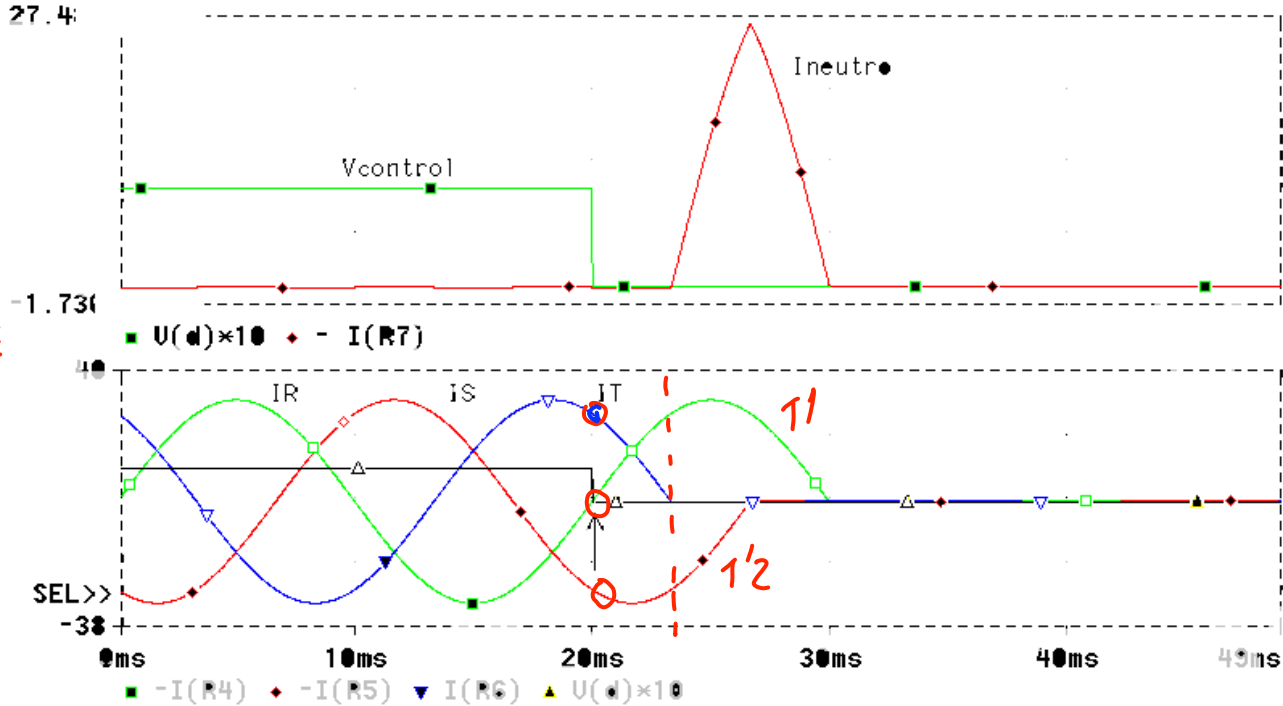
Interrupedores Trifásicos de bloqueo natural.

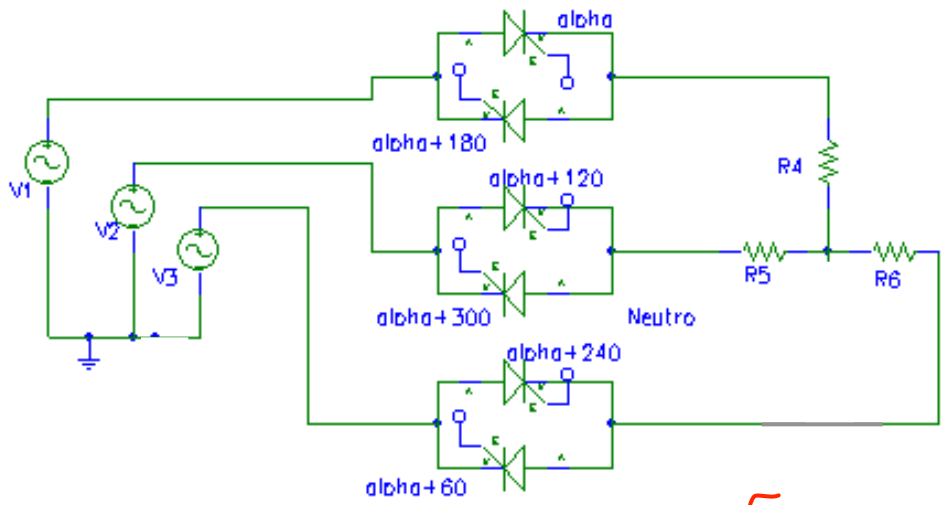


Con neutro accesible.

$$i_N = i_R + i_S + i_T$$

$$\hookrightarrow \text{Tapertura} = \frac{T_{ac}}{2}$$



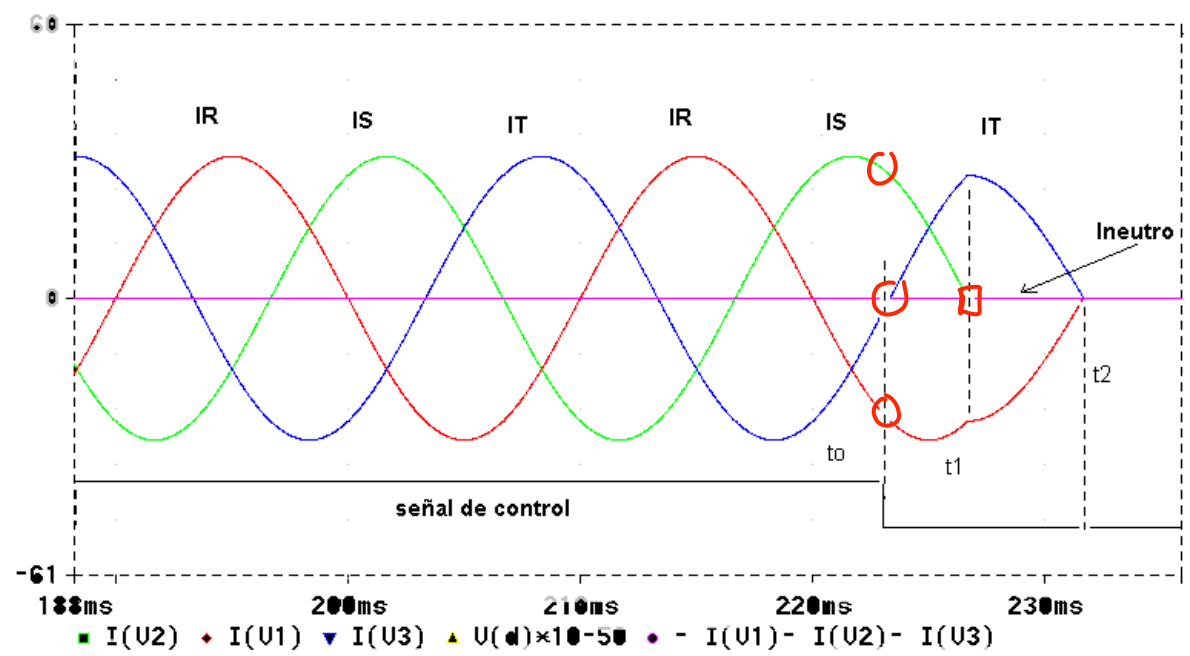


Interruptores Trifásicos de bloqueo natural.

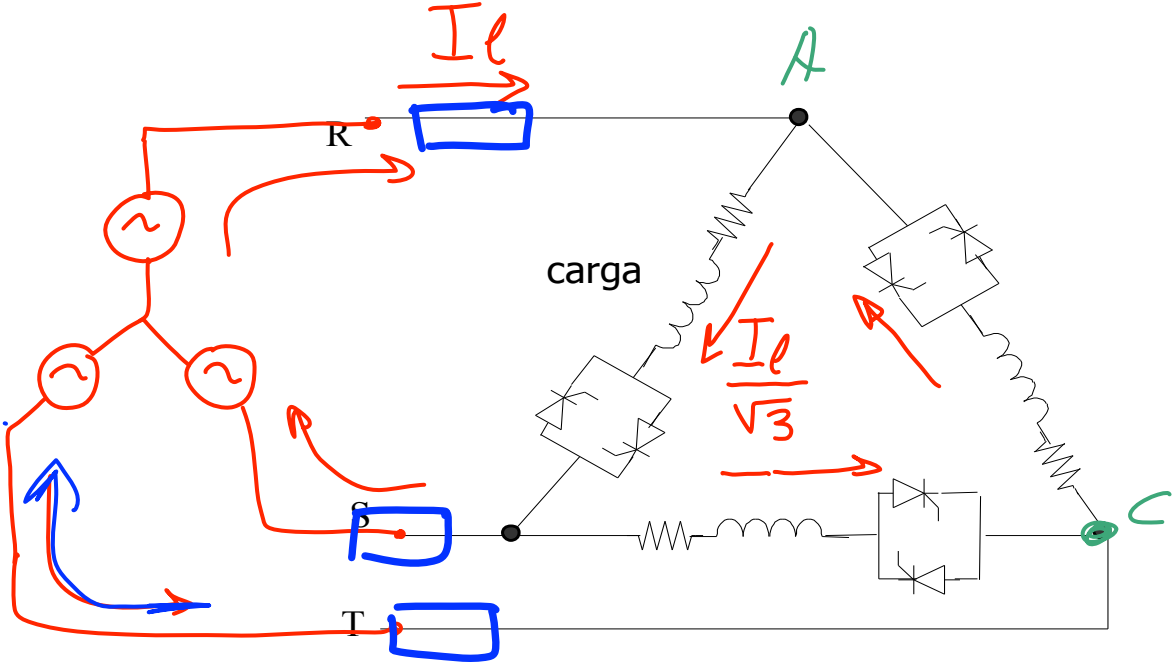
Sin neutro accesible.

Configuración (Th+D)

$$[I_R + I_S + I_T = 0]$$



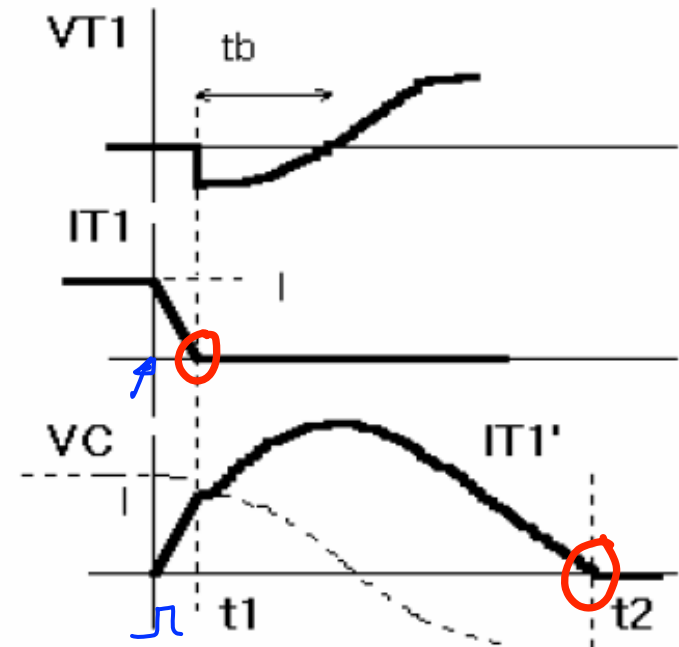
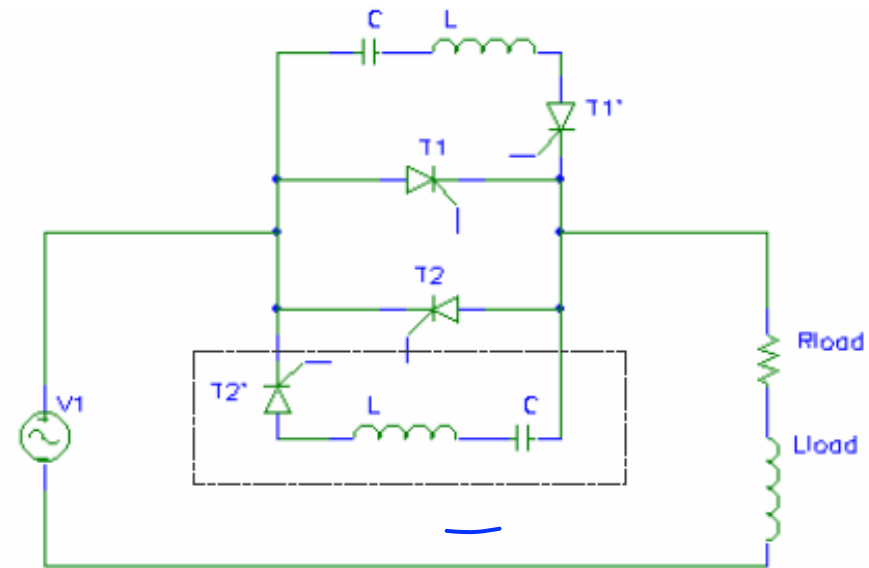
Carga en conexión delta:



En abierto la carga soporta V_{fases}

Interrupidores de bloqueo forzado

1. Para la apertura del interruptor es necesario saber cual de los dos tiristores principales está conduciendo.
2. Al mismo tiempo que se generan los impulsos del tiristor auxiliar hay que inhibir los del principal. Sin suponer que conducía T1, al disparar a T1' se genera una onda resonante en el circuito C,L,T1' y T1.
3. El pico de esa onda ha de superar el valor de la intensidad a cortar. La onda resonante crece de forma senoidal hasta que iguala a esa intensidad, instante t1, donde se anula la intensidad de T1, y toda la intensidad de carga la da la rama de bloqueo.
4. A partir de t1 y hasta t2 la corriente circula por T1'. La apertura se produce cuando la intensidad se anula, instante t2.



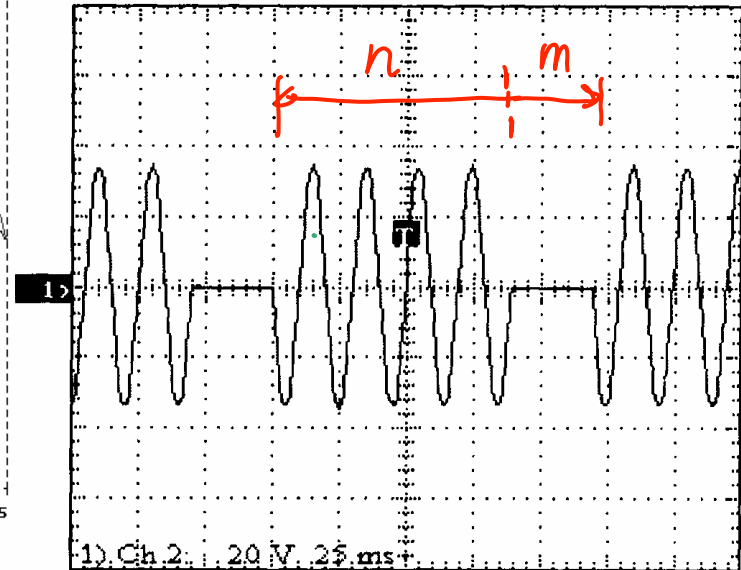
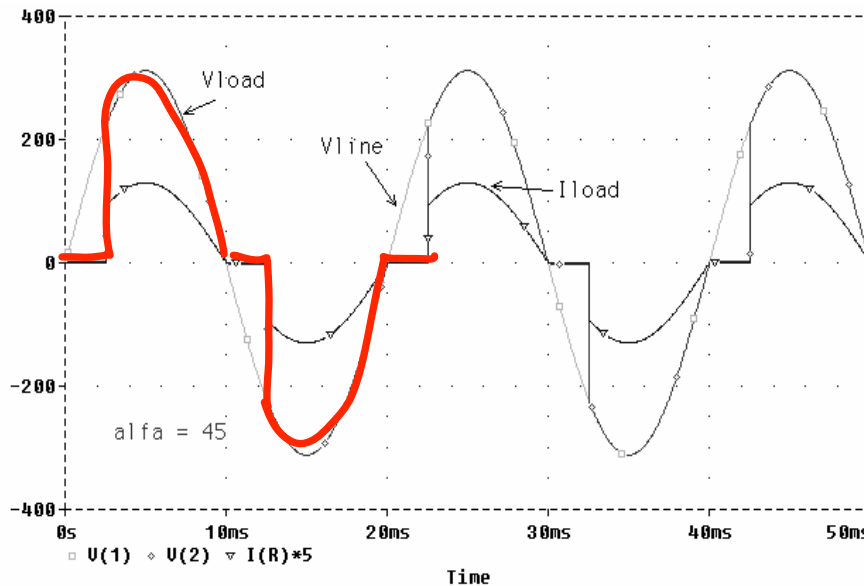
Reguladores estáticos de corriente alterna

Según la técnica de control empleada

- **Control de fase.** El control se realiza dentro de cada semiciclo, dejando pasar una parte del mismo.
- **Control integral.** El control se realiza dejando pasar un número entero de semiciclos

$$V_{O_{RMS}} = \sqrt{k} \cdot V_{ef}$$

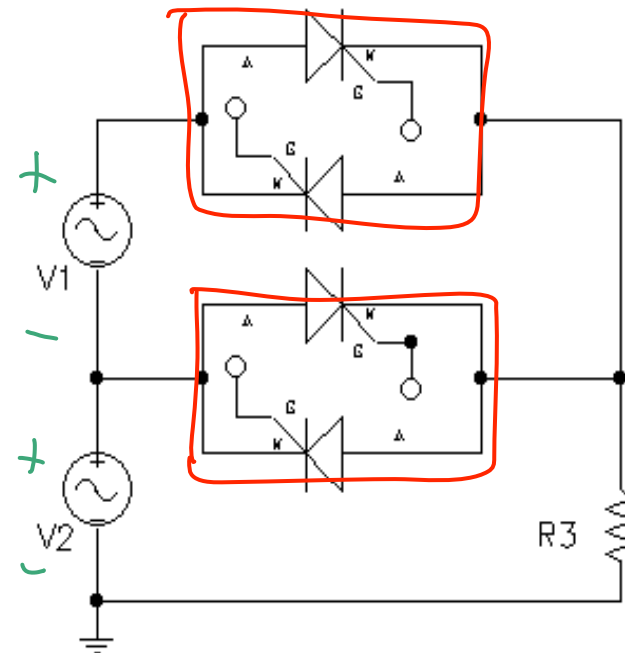
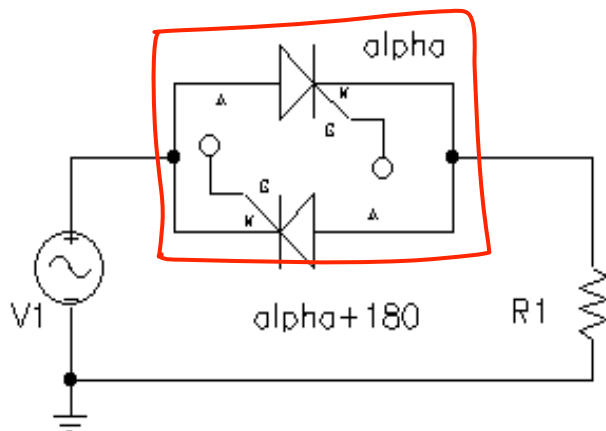
$$K = \frac{n}{n+m}$$



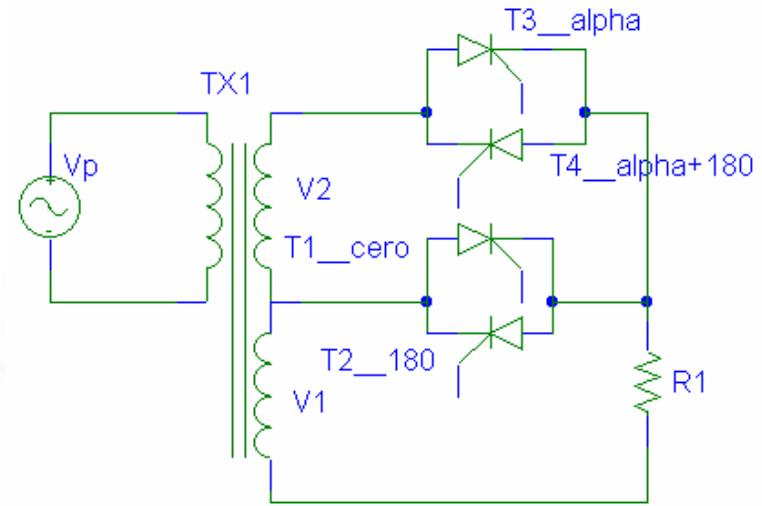
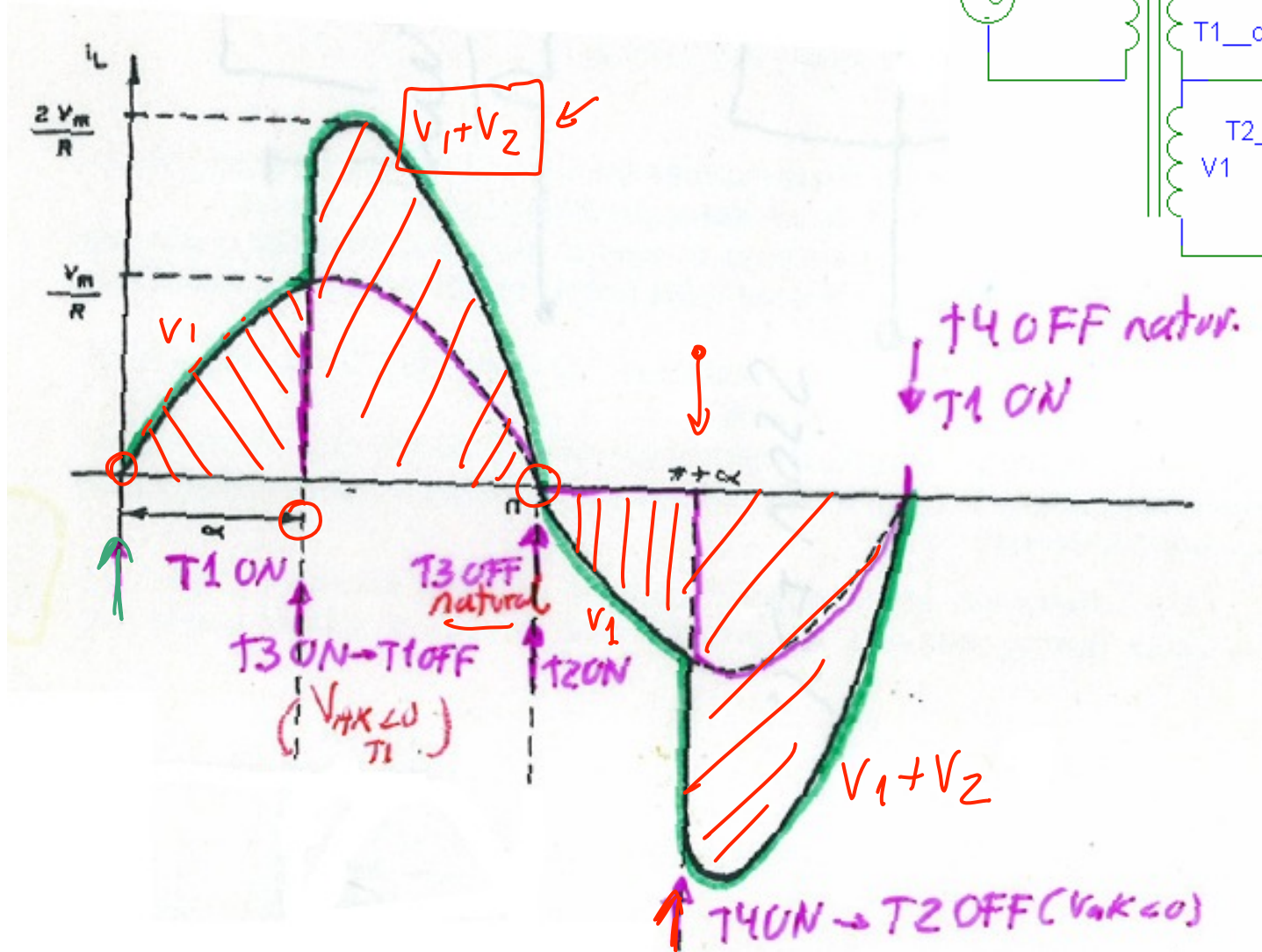
Reguladores estáticos de corriente alterna

Según los límites de regulación

- **Reguladores totales.** Donde se permite la máxima **variación** desde el valor de la tensión del generador de entrada hasta cero. En cualquier instante, el valor instantáneo de la tensión a la salida es la de la entrada o cero.
- **Reguladores diferenciales.** La tensión de salida tiene un margen más estrecho de variación, necesitando un autotransformador.



Regulador diferencial con control de fase



- **$0 < V_o < V_1$** Aquí se desactivan los tiristores T3 y T4. Y los tiristores T1 y T2 actúan como un regulador monofásico. El voltaje eficaz en la carga resulta igual a:

$$\rightarrow V_o = V_1 \cdot \sqrt{\frac{1}{\pi} \cdot \left(\pi - \alpha + \frac{\text{sen } 2\alpha}{2} \right)}$$

- **$0 < V_o < (V_1 + V_2)$** Ahora se desactivan T1 y T2 y funcionan T3 y T4 variando alfa desde 0 a π .

$$V_o = (V_1 + V_2) \cdot \sqrt{\dots}$$

- **$V_1 < V_o < (V_1 + V_2)$** Este modo es el representado en la simulación anterior. T1 se activa en cero y el voltaje secundario V_1 aparece en la carga. Después el tiristor T3 se dispara en α y el T1 se queda con polarización negativa debido al voltaje de V_2 , desactivándose y apareciendo en la carga $V_1 + V_2$. En $\omega t = \pi$ T3 se corta y T2 es disparado, apareciendo V_1 en la carga. En $\omega t = \pi + \alpha$ se dispara T4, cortándose T2 y apareciendo en la carga $V_1 + V_2$. Ahora el voltaje eficaz aplicado a la carga será igual a:

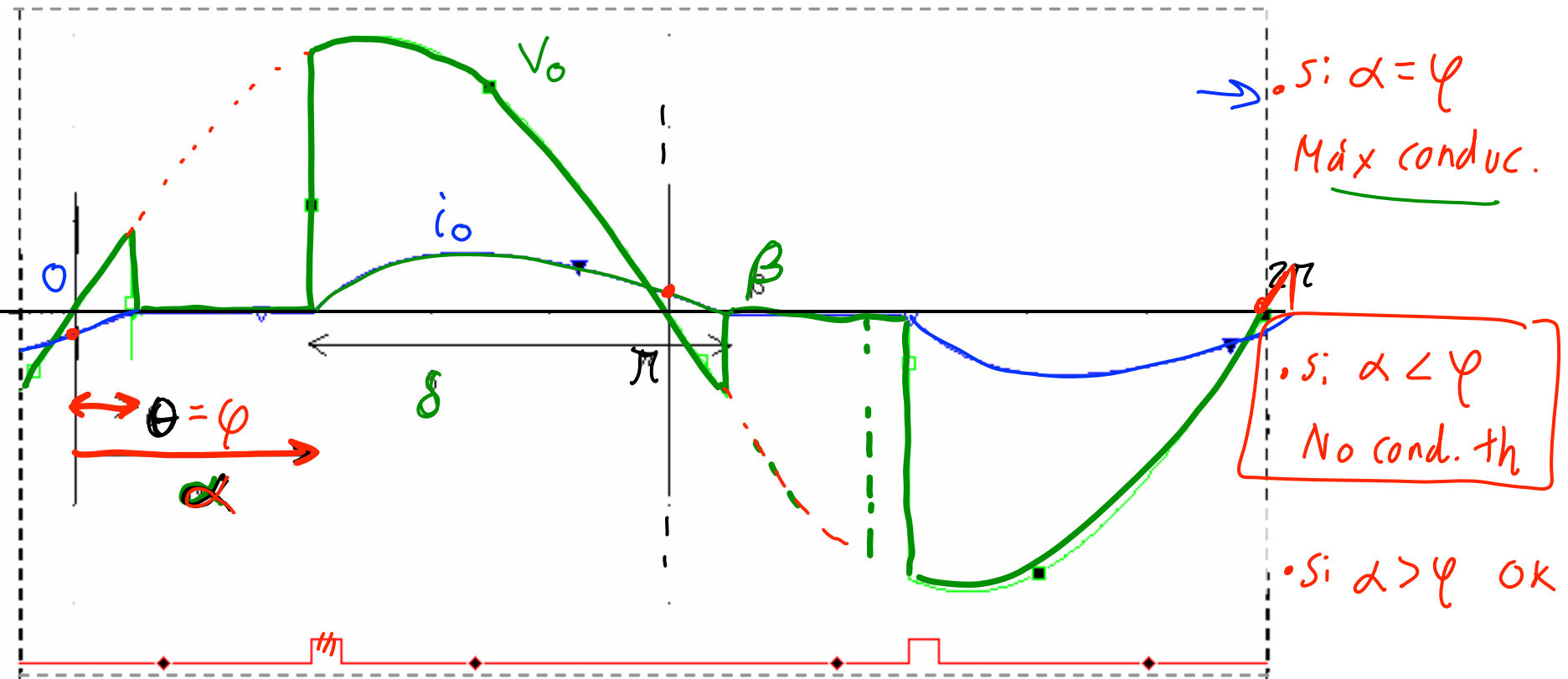
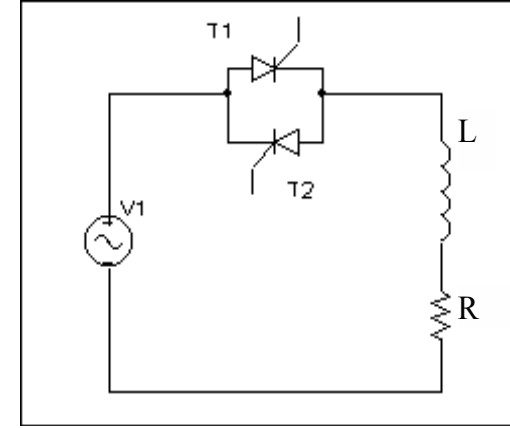
$$V_o = \sqrt{\frac{V_1^2}{\pi} \cdot \left(\alpha - \frac{\text{sen } 2\alpha}{2} \right) + \frac{(V_1 + V_2)^2}{\pi} \cdot \left(\pi - \alpha + \frac{\text{sen } 2\alpha}{2} \right)}$$

Regulador total monofásico de c.a.

$$R \cdot i + L \cdot \frac{di}{dt} = V \cdot \text{sen}(wt) \quad \text{con solución:}$$

$$i(t) = \frac{V}{Z} \cdot \left(\underbrace{\text{sen}(wt - \varphi)} - \text{sen}(\alpha - \varphi) \cdot e^{-\frac{R}{L} \left(t - \frac{\alpha}{\omega} \right)} \right)$$

$$\text{sen}(\alpha + \pi - \varphi) - \text{sen}(\alpha - \varphi) \cdot e^{-\frac{R}{L} \left(\frac{\pi}{\omega} \right)} = 0 \quad \text{cuya solución principal es: } \alpha = \varphi$$



Regulador total trifásico de c.a

