

DEMO 57

LEVITACIÓN DIAMAGNÉTICA



Figura 1

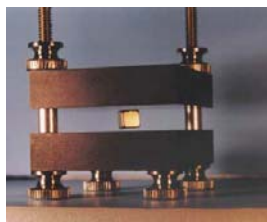


Figura 2

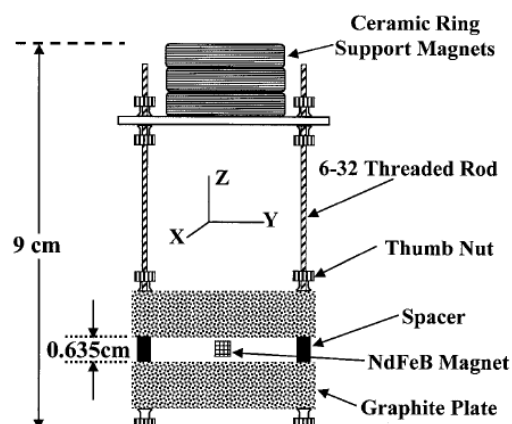
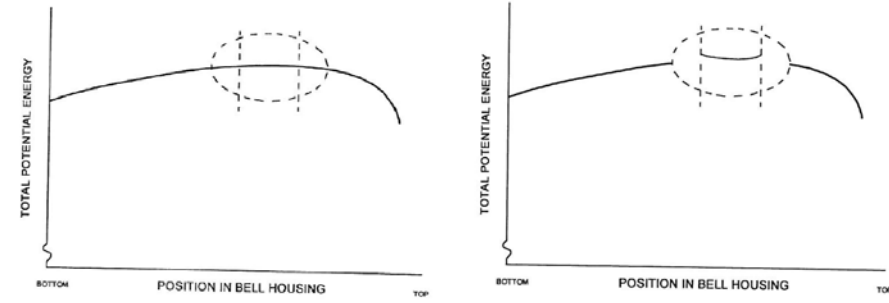


Figura 3

<b>Autor/a de la ficha</b>	Núria Garro Martínez
<b>Palabras clave</b>	Electromagnetismo, diamagnetismo
<b>Objetivo</b>	Demostrar la repulsión magnética en materiales diamagnéticos como el grafito y cómo ello permite hacer levitar un imán de forma estable.
<b>Material</b>	El aparato contiene: 2 placas cuadradas de grafito situadas a una distancia fija, 1 imán de NdFeB con forma cúbica, 3 imanes cerámicos con forma de disco, campana protectora y base cuadrada de plástico.
<b>Tiempo de Montaje</b>	Nulo.
<b>Descripción</b>	<p>El experimento viene ya montado y permite observar como un pequeño imán levita entre dos placas de grafito debido a la acción del campo magnético inducido por tres imanes en forma de disco que están colocados en la parte superior del aparato (ver Figuras 1 y 3). Moviendo con delicadeza el aparato se observa como el imán cúbico continua levitando <u>de forma estable</u>. El montaje permite variar la posición de los imanes cerámicos haciendo girar las tuercas de la parte superior de la campana protectora (ver Figura 1). Bajando o subiendo los imanes, el cubo asciende o desciende.</p> <p>Para entender porqué este experimento sólo es posible dado el carácter diamagnético de las dos placas de grafito, se propone el siguiente análisis. En ausencia de las placas de grafito, también sería posible contrarrestar la acción del campo gravitatorio terrestre sobre el cubo imantado ajustando la posición de los imanes cerámicos, pero el equilibrio sería inestable. Esto se muestra en la Figura 4 (a) donde se representa la energía potencial del cubo sometido a la acción de la gravedad terrestre y de los imanes cerámicos en función de su posición dentro de la campana protectora. El punto donde la fuerza neta se anula corresponde a un máximo en la energía potencial. Introduciendo dos placas de grafito en las posiciones marcadas por las líneas discontinuas, aparecen nuevas contribuciones a la energía potencial del cubo: aquéllas correspondientes a la repulsión del campo magnético que experimentan los materiales diamagnéticos. El resultado se muestra en la Figura 4 (b) donde se ve como el máximo se ha convertido en un mínimo de energía potencial y la levitación es estable.</p>

	 <p>Figuras 4 (a) (b)</p>
<p><b>Comentarios y sugerencias</b></p>	<p>La descripción del aparato puede encontrarse en el artículo de Charles Sawicki de The Physics Teacher <b>39</b>, 556-558 (2001).</p>
<p><b>Advertencias</b></p>	<p>Las placas de grafito son muy frágiles y se recomienda no retirar la campana protectora..</p>