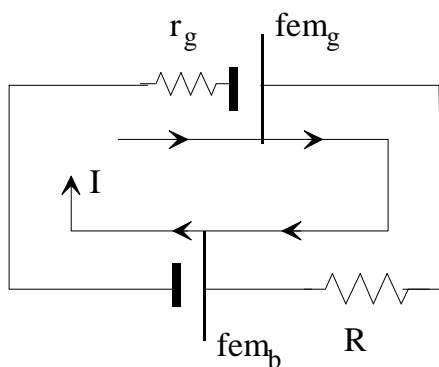


Ley de Ohm para un circuito serie

El circuito eléctrico mas simple que se puede hacer consta de un generador eléctrico conectado a una carga. Esta carga puede ser una resistencia única o una resistencia en serie con una batería o acumulador de carga. Tanto el generador como el acumulador de carga se hacen equivalentes a una f.e.m. en serie con una resistencia interna y la resistencia que está en serie con la batería, es la del cable eléctrico que une el generador con la batería. En general, la resistencia interna de la batería es mucho mas pequeña que la del generador, y por ello no se tendrá en cuenta en lo que sigue.

Para este circuito eléctrico, la ley de Ohm, obtenida a partir del principio de conservación de la energía, es:



$$I = \frac{fem_g - fem_b}{r_g + R}$$

Balance de potencias para un circuito serie

La potencia generada por la fem del generador viene dada por la expresión

$$P_g = I \cdot fem_g$$

La potencia disipada en el propio generador es:

$$P_r = I^2 \cdot r_g$$

La potencia almacenada en la batería es

$$P_b = I \cdot fem_b$$

La potencia disipada en los cables de conexión entre el generador y la batería es

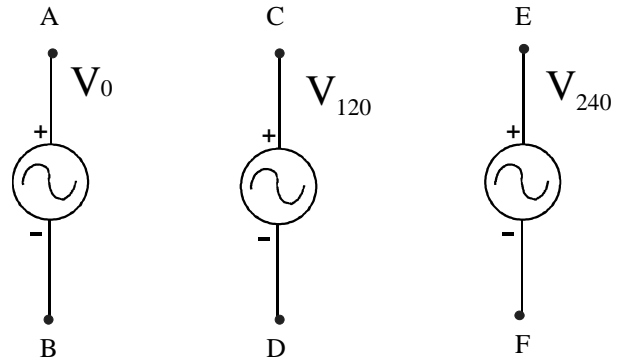
$$P_R = I^2 R$$

Para que se cumpla el principio de conservación de la energía, se debe cumplir la relación

$$P_g = P_r + P_R + P_b$$

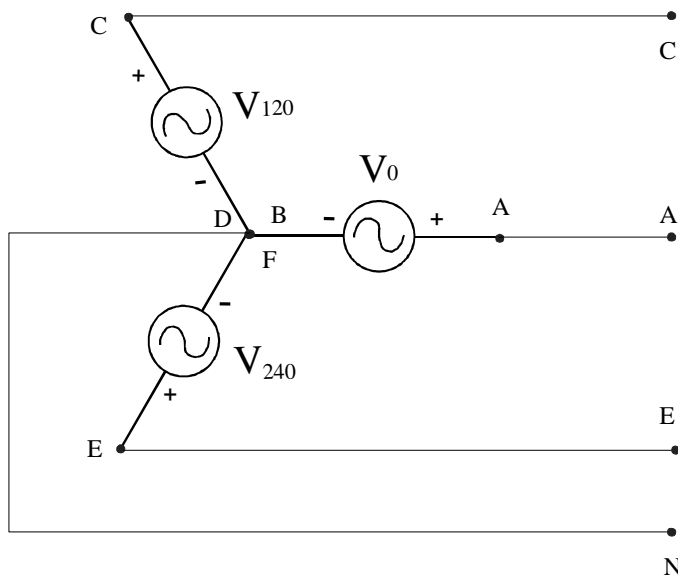
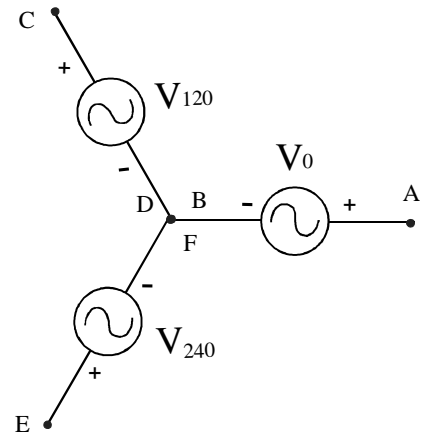
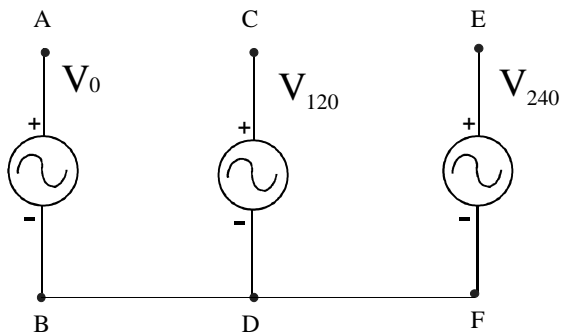
Corriente trifásica

Se llama así al sistema formado por tres generadores de corriente alterna que tienen la misma fem en módulo y cuyas fases se diferencian en 120° .



Estos tres generadores se pueden conectar entre si de dos modos diferentes:

A.- Conexión en estrella:



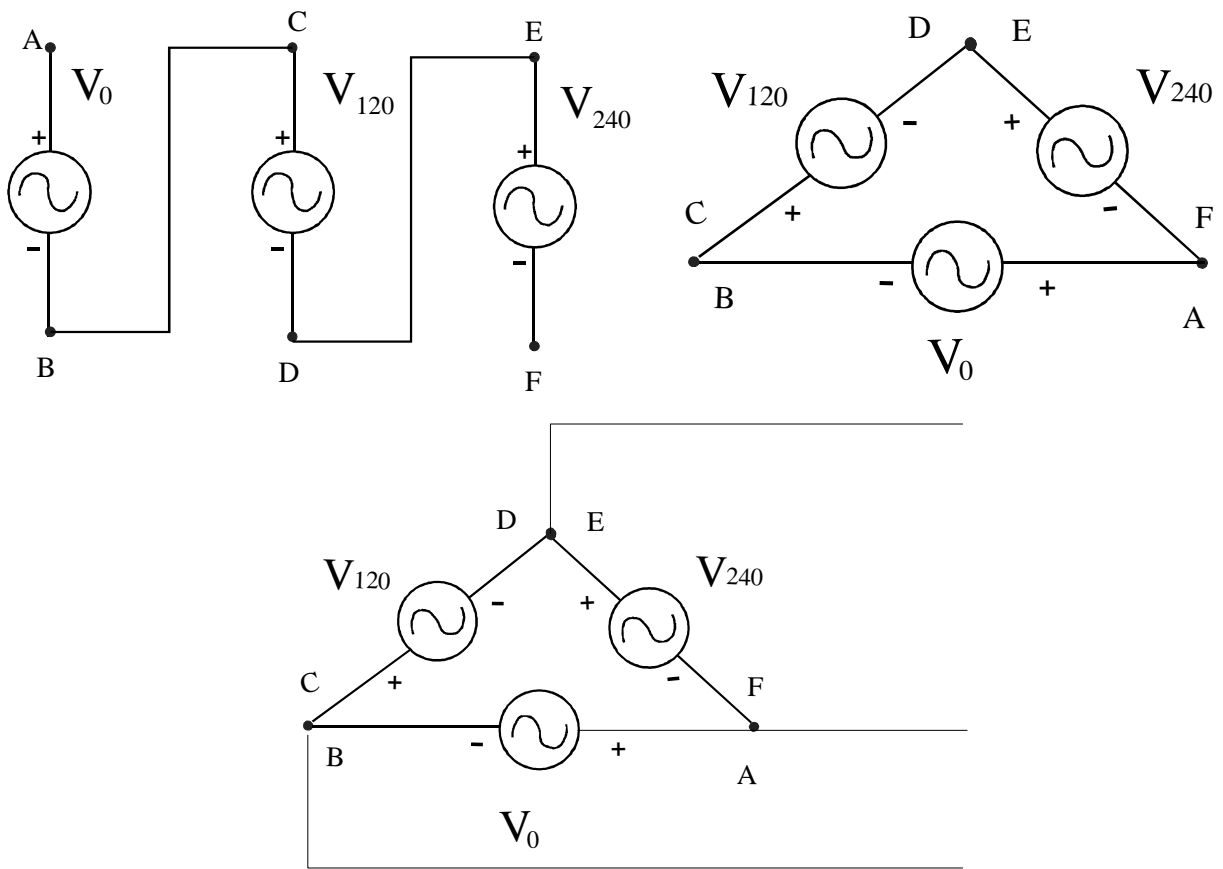
El punto de unión de los tres generadores se llama Neutro. La diferencia de potencial entre dos fases de esta conexión es:

$$V_A - V_C = V_0 - V_{120} = V - V (\cos 120 + j \sin 120) = V (1 - \cos 120 - j \sin 120) = V (1 + \cos 60 - j \sin 60) = V/2 (3 - j\sqrt{3}) .$$

El módulo de esta diferencia de potencial será: $|V_A - V_C| = V\sqrt{3}$

Entre dos fases hay más ddp que entre cada fase y el neutro

B.- Conexión en triángulo:



La ddp entre dos fases (en módulo) sigue siendo la de un solo generador: V