

Valor eficaz del potencial de un generador de alterna rectificado por un diodo (rectificación de media onda)

Si se rectifica el potencial de un generador de corriente alterna con un diodo, se obtiene un potencial cuya forma es

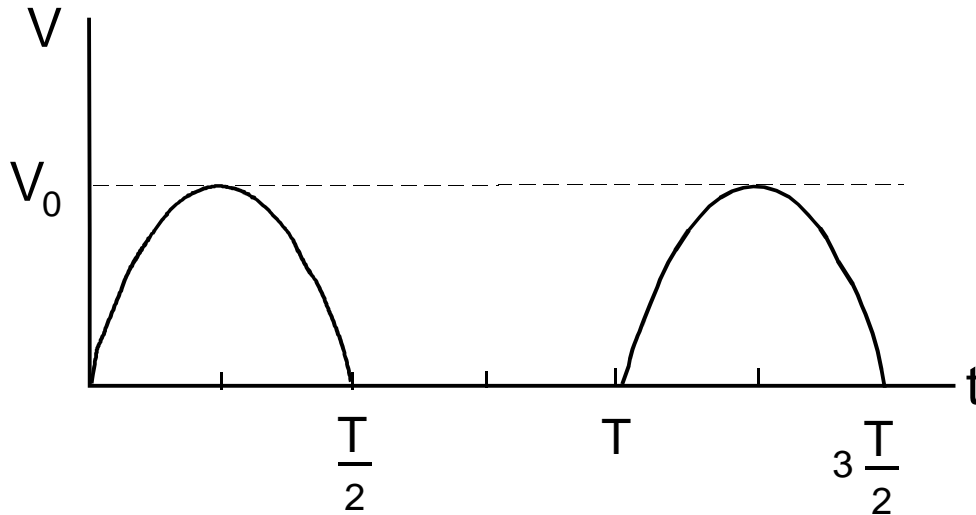
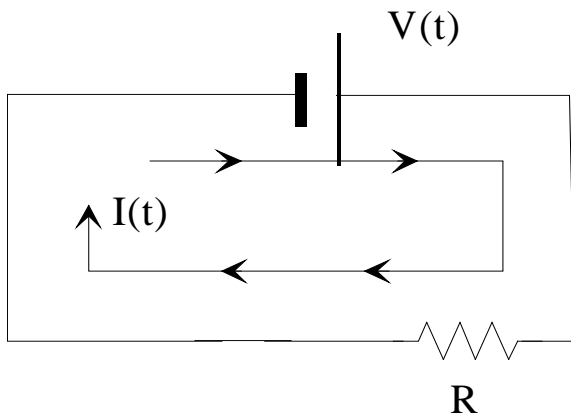


Figura 1

La expresión matemática de este potencial es una función periódica de período T y cuyo valor es



$$V(t) = V_0 \text{ sen } \omega t \quad 0 < t < T/2 \quad (1)$$

$$V(t) = 0 \quad T/2 < t < T$$

El valor eficaz de dicho potencial se define como

$$V_{\text{ef}} = \sqrt{\frac{1}{T} \int_0^T V^2(t) dt} \quad V_{\text{ef}} = \frac{V_0}{\sqrt{2}} \quad (2)$$

Valor eficaz de la intensidad de corriente que circula por una resistencia conectada a un generador de alterna rectificado con un diodo (rectificación de media onda)

Si el potencial de un generador de alterna es rectificado por un diodo, y se conecta a una resistencia, la intensidad de corriente que circula por la resistencia tiene por expresión:

$$\begin{aligned} I(t) &= I_0 \operatorname{sen} \omega t & 0 < t < T/2 \\ I(t) &= 0 & T/2 < t < T \end{aligned} \quad (3)$$

y la forma de onda es idéntica a la de la figura 2

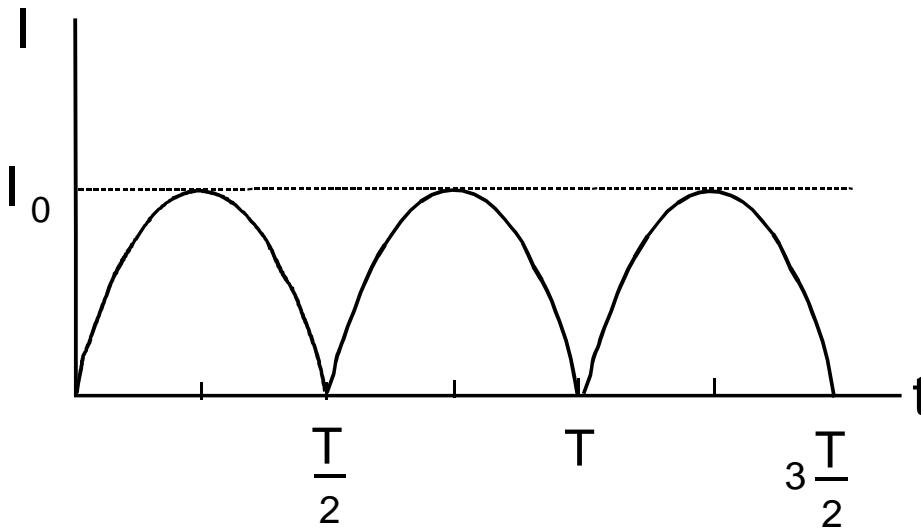


Figura 2

donde $I_0 = V_0 / R$. En este caso, el valor eficaz de la intensidad que circula por la resistencia es:

$$I_{\text{ef}} = \sqrt{\frac{1}{T} \int_0^{T/2} (I_0 \operatorname{sen} \omega t)^2 dt} \quad I_{\text{ef}} = \frac{I_0}{\sqrt{2}} = \frac{V_0}{\sqrt{2}R} = \frac{V_{\text{ef}}}{R} \quad (4)$$

Valor eficaz del potencial de un generador de alterna rectificado por un diodo (rectificación de media onda) que alimenta a una batería

Si se rectifica el potencial de un generador de alterna con un diodo y se conecta a una batería, a través de una resistencia, el potencial tiene la forma de la gráfica siguiente:

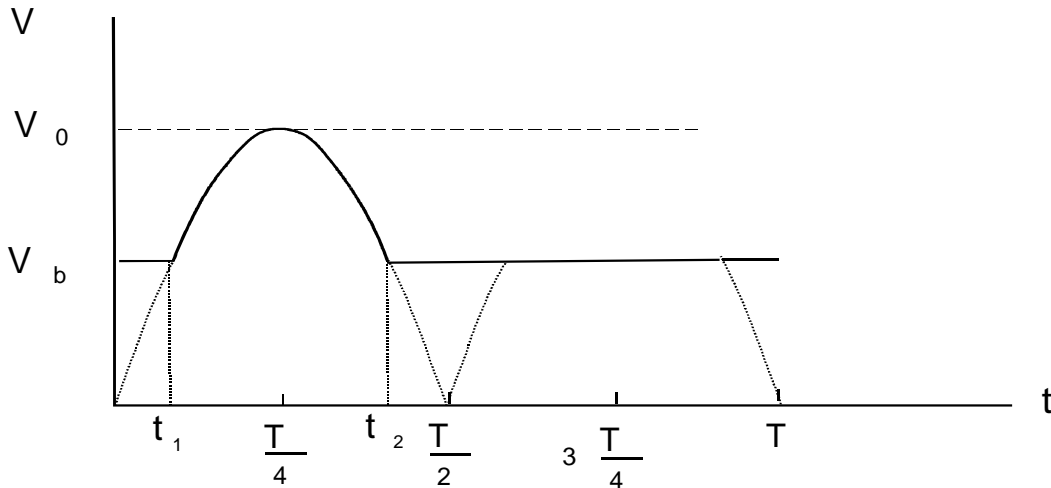
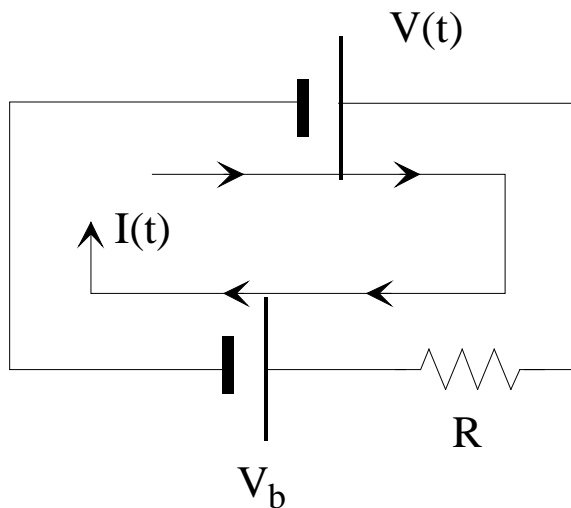


Figura 3



La expresión matemática de este potencial es una función periódica de periodo T y cuyo valor es:

$$\begin{aligned}
 V(t) &= V_b && \text{para } 0 < t < t_1 \\
 V(t) &= V_0 \operatorname{sen} \omega t && \text{para } t_1 < t < t_2 \\
 V(t) &= V_b && \text{para } t_2 < t < T
 \end{aligned}
 \tag{5}$$

El valor eficaz de este potencial es

$$V_{ef} = \sqrt{\frac{1}{T} \int_0^T V^2(t) dt} = \sqrt{\frac{1}{T} \int_0^{t_1} V_b^2 dt + \frac{1}{T} \int_{t_1}^{t_2} (V_0 \text{sen } \omega t)^2 dt + \frac{1}{T} \int_{t_2}^T V_b^2 dt}$$

$$V_{ef} = \sqrt{\frac{V_0^2}{4} + \frac{2V_b^2 - V_0^2}{2\pi} \arccos \frac{V_b}{V_0} + \frac{V_b V_0}{2\pi} \cos \left(\arccos \frac{V_b}{V_0} \right) + \frac{V_b^2}{2}} \quad (6)$$

Valor eficaz de la intensidad de corriente que carga una batería conectada a un generador de alterna rectificado con un diodo (rectificación de media onda)

Si el potencial de un generador de alterna es rectificado por un diodo, y se conecta a una batería, a través de una resistencia, la intensidad de corriente que circula por el circuito tiene por expresión

$$\begin{aligned} I(t) &= 0 && \text{para } 0 < t < t_1 \\ I(t) &= \frac{V_0 \text{sen } \omega t - V_b}{R} && \text{para } t_1 < t < t_2 \\ I(t) &= 0 && \text{para } t_2 < t < T \end{aligned} \quad (7)$$

y la forma de onda tiene la forma de la figura 4

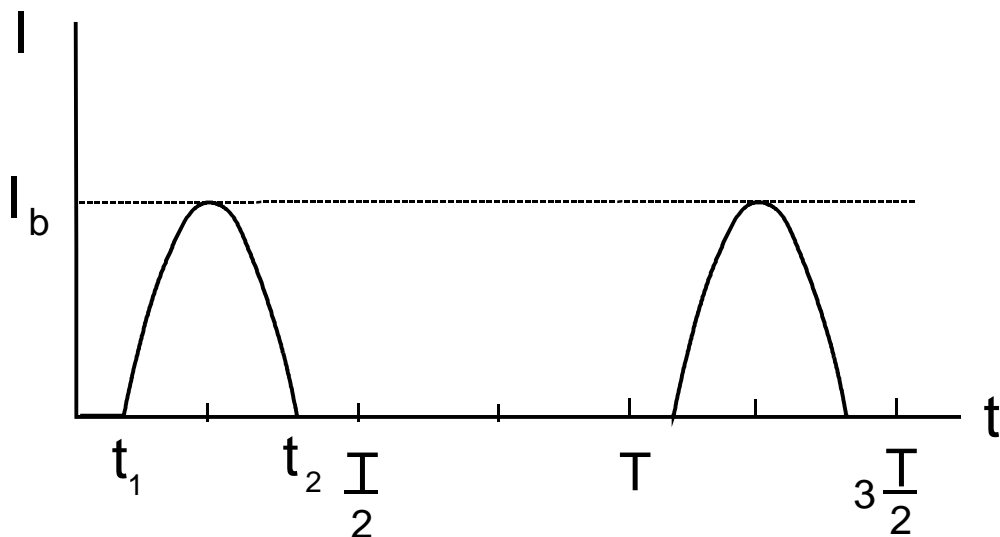


Figura 4

El valor eficaz de la intensidad de corriente que circula por el circuito, y está cargando la batería es

$$I_{ef} = \sqrt{\frac{1}{T} \int_{t_1}^{t_2} \left(\frac{V_0 \text{sen } \omega t - V_b}{R} \right)^2 dt} \quad (8)$$

$$I_{ef} = \sqrt{\frac{V_0^2}{2R^2} - \frac{2V_b^2 + V_0^2}{\pi R^2} \arccos \frac{V_b}{V_0} - \frac{3V_b V_0}{\pi R^2} \cos \left(\arccos \frac{V_b}{V_0} \right) + \frac{V_b^2}{R^2}} \quad (9)$$

La relación entre los valores eficaces del potencial del generador y la intensidad de corriente que suministra el generador, y que circula por todo el circuito, es

$$I_{ef}^2 = \frac{V_{ef}^2}{R^2} - \frac{4V_0 V_b}{\pi R^2} \cos \left(\arccos \frac{V_b}{V_0} \right) - \frac{4V_b^2}{\pi R^2} \arccos \frac{V_b}{V_0} + \frac{2V_b^2}{R^2} \quad (10)$$

también se cumple
$$I_{ef}^2 = \frac{V_{ef}^2}{R^2} - \frac{2\bar{V}V_b}{R^2} + \frac{V_b^2}{R^2} \quad (11)$$